



Barre coupe-feu

1, 2, 3 OU 3 POINTS LATÉRAUX

Caractéristiques techniques

Généralités :

- Norme NF EN 1125:2008
- Résistance à la corrosion : 240 heures (Grade maximum prévu par la norme)
- Endurance > 200 000 ouvertures (Grade maximum prévu par la norme)
- Barre de 1130 mm en standard largeur totale 1285 mm
- Profil étroit 37 mm permettant la pose sur tout type de support (bois, alu, acier, pvc)
- Projection de la barre 95 mm
- Cache-tringle
- Hauteur 2270 mm
- Fabriqué en Italie

Particularités :

- Pêne acier anti-intrusion limitant les risques d'intrusion de l'extérieur vers l'intérieur
- Forme très arrondie limitant tout risque de blessure et tout risque d'accrochage en cas de sortie précipitée
- Manivelles anti-pince doigt

Pose :

- Réversibilité sans aucun démontage
- Platine de pose atelier permettant le transport de la porte nue et le montage au dernier moment sur le chantier
- Accrochage des tringles par simple encliquetage sur le boîtier central et blocage sur les pènes haut et bas ou latéraux par vis pointeau avec une grande marge de réglage
- Pênes latéraux pour éliminer les problèmes de gâche au sol

Accessoires : (pages 70 à 73)

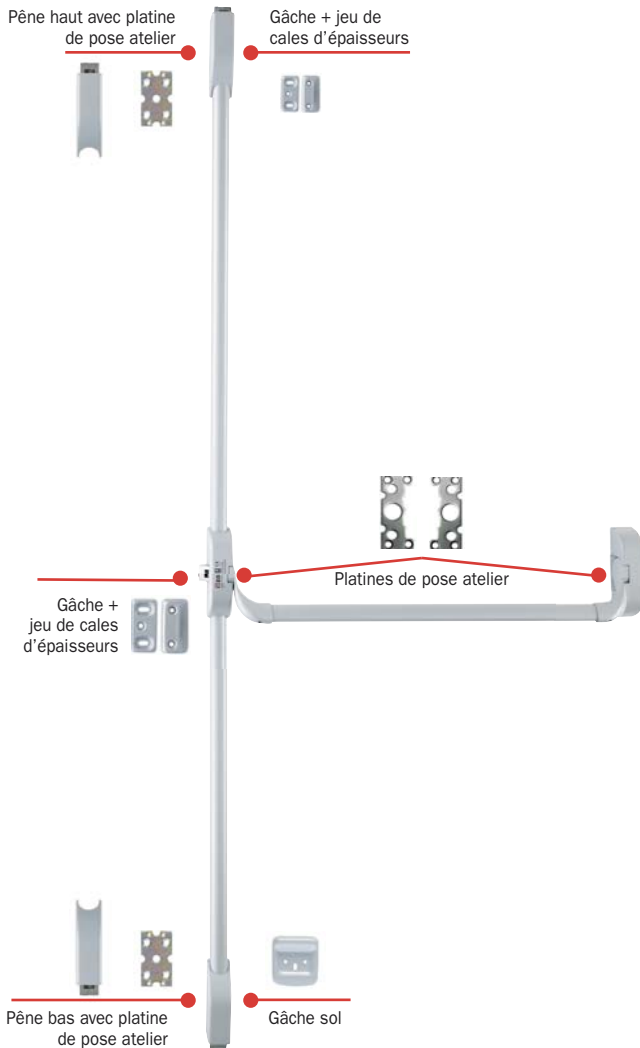
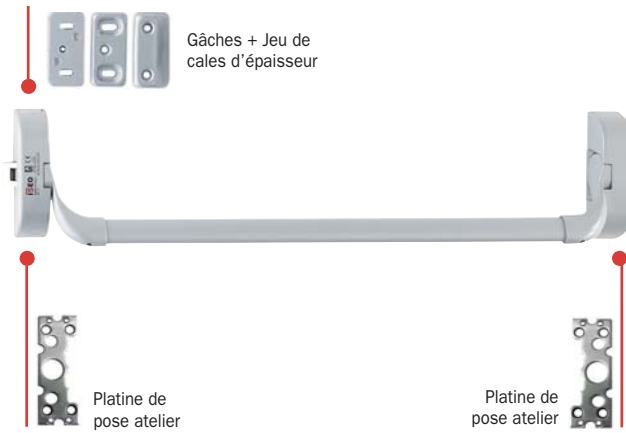


Désignations	Gencod 8 02061	Références	Poids
1 POINT			
Barre CF, 1 point latéral, pêne acier, alu	416308 5	9411 113334A	2875 g.
Barre CF, 1 point latéral, pêne acier, blanche	416310 8	9411 113444A	2875 g.
Barre CF, 1 point latéral, pêne acier, noire	416309 2	9411 113554A	2875 g.
2 POINTS			
Barre CF, 2 points haut et bas, pêne acier, alu	416264 4	9412 113334A	4200 g.
Barre CF, 2 points haut et bas, pêne acier, blanche	416268 2	9412 113444A	4200 g.
Barre CF, 2 points haut et bas, pêne acier, noire	416269 9	9412 113554A	4200 g.
3 POINTS			
Barre CF, 3 points (1 latéral + haut et bas), pêne acier, alu	416281 1	9413 113334A	4300 g.
Barre CF, 3 points (1 latéral + haut et bas), pêne acier, blanche	416283 5	9413 113444A	4300 g.
Barre CF, 3 points (1 latéral + haut et bas), pêne acier, noire	416282 8	9413 113554A	4300 g.
3 POINTS LATÉRAUX			
Barre CF, 3 points latéraux, pêne acier, alu	416975 9	9416 113334A	5180 g.
Barre CF, 3 points latéraux, pêne acier, blanche	416974 2	9416 113444A	5180 g.
Barre CF, 3 points latéraux, pêne acier, noire	416973 5	9416 113554A	5180 g.

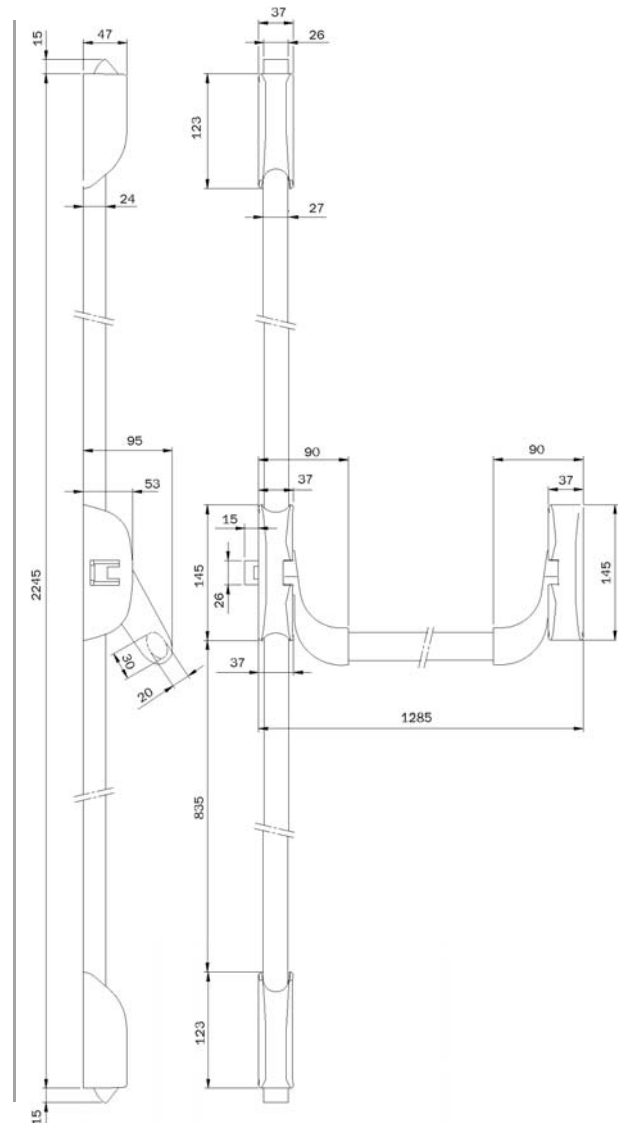
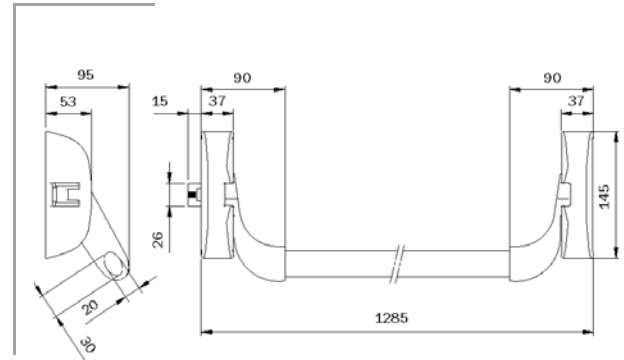


Barre coupe-feu

1, 2, 3 POINTS



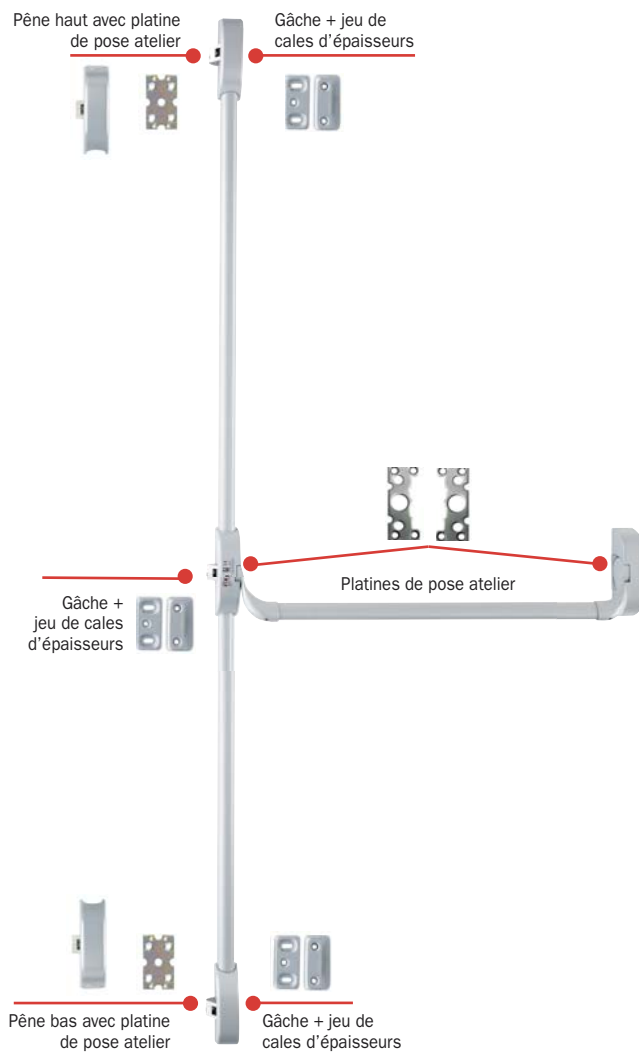
Dimensions





Barre coupe-feu

3 POINTS LATÉRAUX



Dimensions

