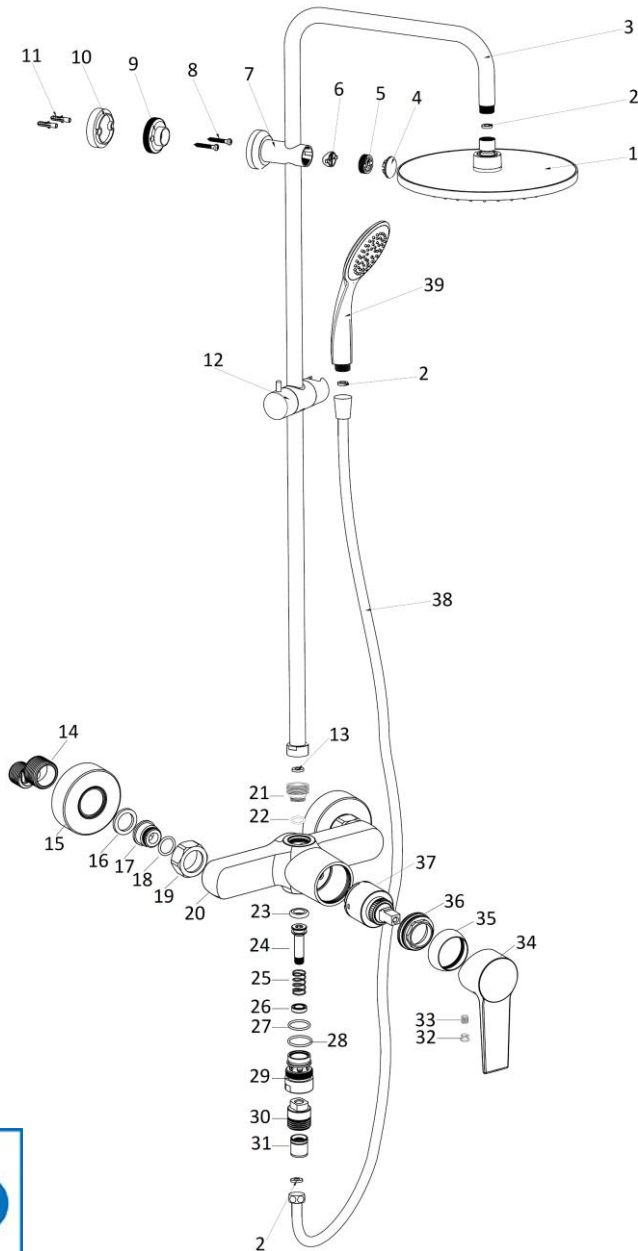


# 3047404001506 COMBIDOUCHE MIHANÉ NF MECA BTE



N°	Référence	Désignation	Quantité
1	3047408507349	Douchette de tête	1
2		Joint	3
3		Bras de douche	1
4	3047408506151	Embase	1
5			
6			
7			
8			
9			
10			
11			
12	3047408506175	Support douchette	1
13		Joint	1
14	3047408505529	Raccord excentré	2
15		Rosace	2
16		Joint	2
17		Corps	1
18			
19			
20			
21			
22		Inverseur	1
23			
24			
25			
26			
27			
28			
29			
30			
31			
32		Cache vis	1
33		Vis	1
34		Manette	
35		Coupelle	1
36		Ecrou de cartouche	1
37	3047408501163	Cartouche	1
38	3047408507363	Flexible de douche	1
39	3047408507356	Douchette à main	1