

## Fonction :

Cette gamme permet l'accrochage d'appareils de levage de forte capacité et le déplacement longitudinal de charges lourdes.

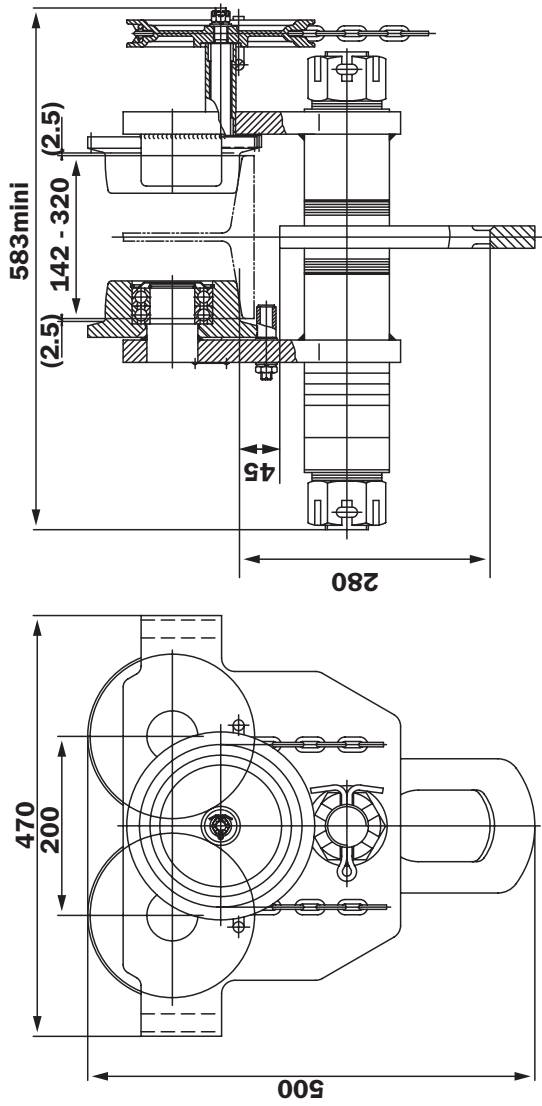
Ce déplacement est réalisé soit par poussée sur la charge (modèle 10 t uniquement) soit par volant et chaîne de manœuvre (modèles 10 et 20 t).

## Caractéristiques :

- Flasques en acier haute résistance avec butoirs d'extrémité et dispositif antichute.
- Galets acier montés sur roulements à billes graissés à vie.
- Traverse de suspension de forte section avec bagues de réglage, écrous de blocage et goupilles de sécurité.
- **Larges possibilités de montage sur fer de section I ou H :**
  - C.M.U.\* : 10 t fer largeur mini 142 mm, maxi 320 mm.
  - C.M.U.\* : 20 t fer largeur mini 153 mm, maxi 320 mm.
- **Rayon de courbure mini :**
  - C.M.U.\* : 10 t : 2.5 m.
  - C.M.U.\* : 20 t : 5 m.
- **Hauteur perdue :**
  - C.M.U.\* : 10 t : 280 mm.
  - C.M.U.\* : 20 t : 270 mm.
- **Poids :**
  - Direction par poussée : C.M.U.\* 10 t : 105 kg.
  - Direction par chaîne : C.M.U.\* 10 t : 115 kg  
C.M.U.\* 20 t : 254 kg.

\* : Charge Maximale d'Utilisation

10t



20t

