



Caractéristiques

• Projecteur solaire pour l'extérieur. Installation simple, pas de câble secteur. Rechargement en journée grâce au capteur solaire intégré. Capteurs PIR et de lumière du jour intégrés. S'allume automatiquement lorsqu'il fait noir après avoir détecté un mouvement. Bouton ON/OFF/AUTO. Flux 920lm. Température de couleur 4000K. IP65. Construction robuste. Température de fonctionnement : -10°C à 35°C. Kit de fixation inclus. Durée de vie : 30 000 heures. Garantie 3 ans (Batterie, 1 an).

Présentation du produit

Nom du produit	YourHome solaire projecteur
Technologie	LED
Culot	N/A
Caisson	ABS plastique
Montage	Installation en saillie au mur
Application générale	Résidentiel & Consommateur
Classe ETIM	N/A
Flux lumineux (lm)	920
Efficacité système lm/W	92
Température de couleur (K)	4000
Couleur de lumière	Blanc froid
IRC (Ra)	80
Variation SDCM	6
Angle de faisceau (°)	120
Groupe de risques photobiologiques	RG0
Protection électrique	Classe 3
Type d'appareillage	Driver LED courant constant

YourHome solaire projecteur 0054045

Dimmable	Non
Couleur du corps	Noir
Indice de protection IP	IP65
Indice de protection IK	IK05
Code EAN	5410288540450
Garantie	3 ans
Type de contrôle	N/A

Schémas techniques

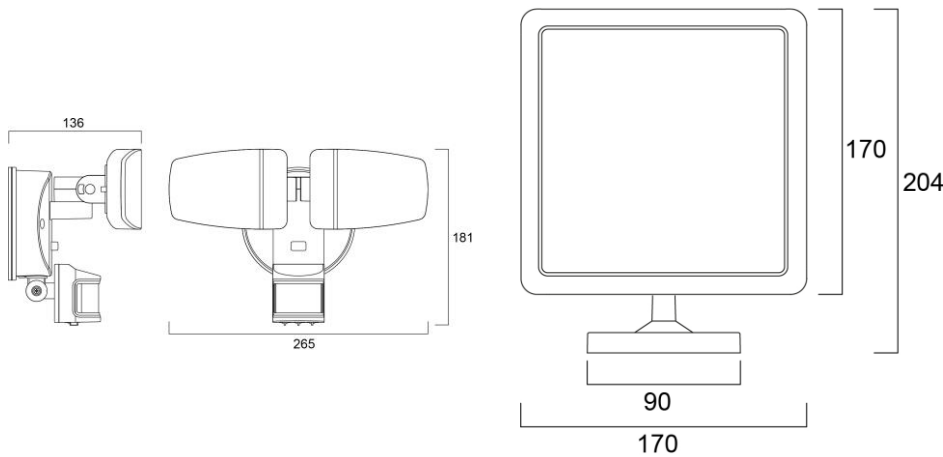


Tableau de données

DONNÉES GÉNÉRALES

Nom du produit	YourHome solaire projecteur
Technologie	LED
Culot	N/A
Caisson	ABS plastique
Montage	Installation en saillie au mur
Application générale	Résidentiel & Consommateur
Plage de température de fonctionnement (°C)	-10°C...+40°C
Température ambiante moyenne (°C)	25

YourHome solaire projecteur 0054045

Classe ETIM	N/A
Garantie	3 ans

DONNÉES OPTIQUES

Flux lumineux (lm)	920
Efficacité système lm/W	92
Température de couleur (K)	4000
Couleur de lumière	Blanc froid
IRC (Ra)	80
Variation SDCM	6
Angle de faisceau (°)	120
Type de distribution	Ajustable
Groupe de risques photobiologiques	RG0

CARACTÉRISTIQUES ÉLECTRIQUES

Protection électrique	Classe 3
Ballast requis	No
Type d'appareillage	Driver LED courant constant
Dimmable	Non
Type de contrôle	N/A
Courant driver (mA)	2380
Test au fil incandescent	650
Fréquence nominale (Hz)	N/A

DURÉE DE VIE

Durée de vie moyenne - L70 B50	30000
--------------------------------	-------

DONNÉES PHYSIQUES

Couleur du corps	Noir
Indice de protection IP	IP65
Indice de protection IK	IK05
Finition du diffuseur	Diffusant
Matériau du diffuseur	Polycarbonate

YourHome solaire projecteur 0054045

Longueur (mm)	266
Largeur (mm)	180
Hauteur nominale du produit (mm)	136
Poids (kg)	0.9

EMBALLAGE

Type d'emballage	Carton
Code EAN	5410288540450
Longueur simple de l'emballage (cm)	27.0
Largeur unitaire de l'emballage (cm)	22.0
Profondeur emballage unitaire (cm)	16.0
DUN14 (intérieur)	15410288540457
unités par emballage extérieur	6
Longueur / hauteur de l'emballage extérieur (cm)	56.0
largeur de l'emballage extérieur (cm)	45.0
Profondeur de l'emballage extérieur (cm)	35.0

SÉCURITÉ

Condition de fonctionnement optimal (° C)	-10-40
Lampe à objectif spécial	No
A utiliser uniquement en environnement sec	No
Ne convient pas à l'éclairage résidentiel	No