

TFAS-355

TRONÇONNEUSE ABRASIVE
ABRASIVE SAW
ABSCHLEIFENDE KREISSÄGE



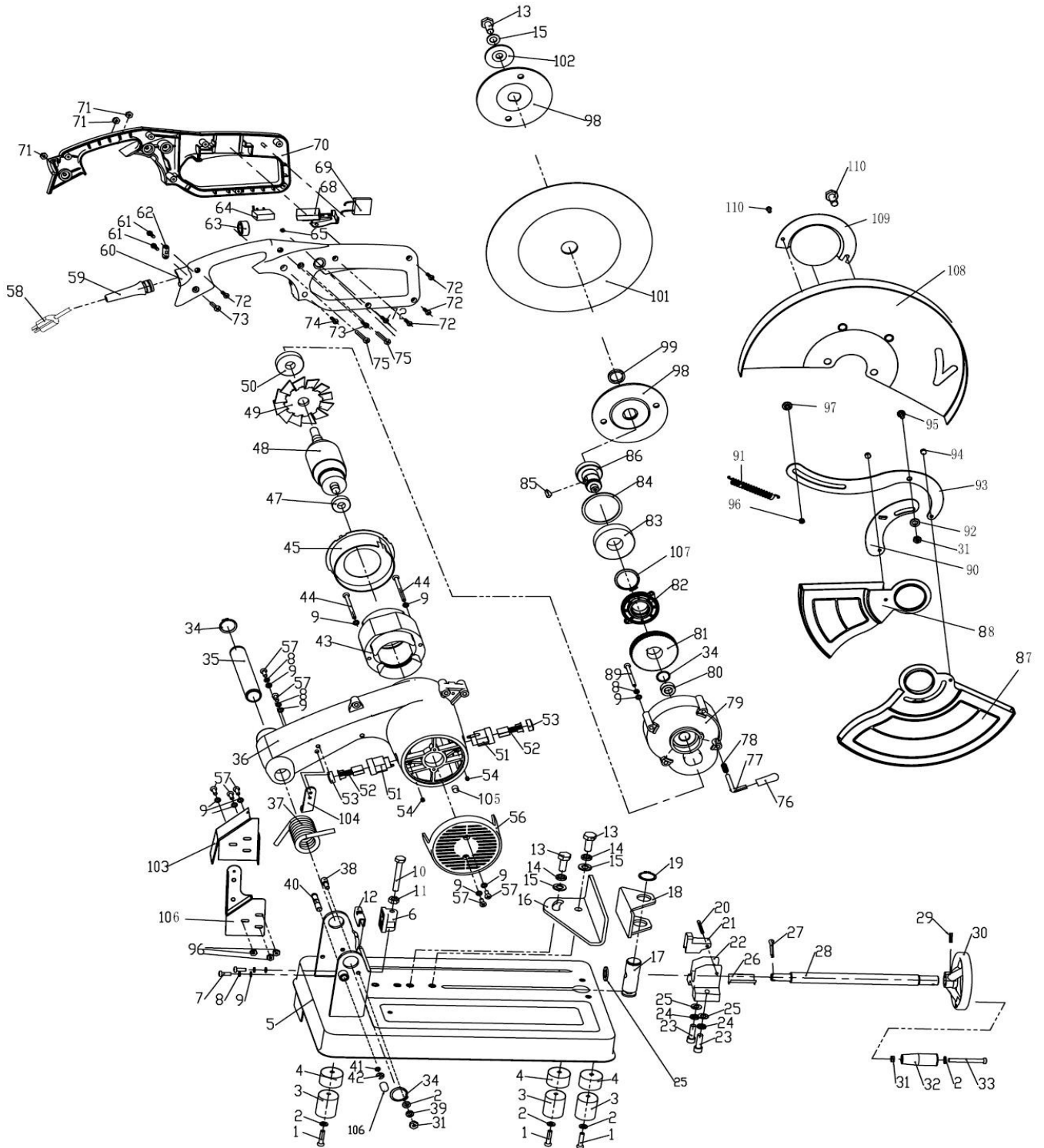
www.promac.fr

 TOOL FRANCE

CE UK
CA

ERSATZTEILZEICHNUNG / VUE ÉCLATÉE

TFAS-355



PARTS LIST / ERSATZTEILLISTE / LISTE DES PIÈCES DÉTACHÉES

1	TFAS-355-1	VIS M6X25
2		RONDELLE PLATE Ø6
3		PIED CAOUTCHOUC
4		COUVRE PIED
5		SOCLE
6		SUPPORT BUTEE DE PROFONDEUR
7		VIS M5X12
8		RONDELLE FREIN Ø5
9		RONDELLE PLATE Ø5
10		BOULON M8X60
11		ECROU M8
12		PLAQUE
13		BOULON M10X25
14		RONDELLE FREIN Ø10
15		RONDELLE PLATE Ø10
16		PLAQUE PIVOTANTE
17		ARBRE DE PIVOT DE L'ETAU
18		MACHOIRE D'ETAU
19		CIRCLIPS Ø22
20		GOUPILLE
21		VERROU A DEGAGEMENT RAPIDE
22		SOCLE DE L'ETAU
23		BOULON M8X25
24		RONDELLE FREIN Ø8
25		RONDELLE M8
26		PLAQUE DE BLOCAGE
27		GOUPILLE M4X20
28		TIGE DE LA VIS ETAU
29		GOUPILLE M4X20
30		VOLANT D'ETAU
31		ECROU M6
32		MANIVELLE
33		BOULON M6X55
34		CIRCLIPS Ø24
35		AXE DE BRAS MOTEUR
36		BRAS MOTEUR (A)
37		RESSORT DE BRAS DE MOTEUR
38		VIS
39		RONDELLE FREIN Ø6
40		GOUPILLE
41		JOINT TORIQUE
42		BAGUE EN C Ø6
43		STATOR
44		BOULON M5X75
45		COUVERCLE DE MOTEUR
47		ROULEMENT 101
48		ROTOR (A)

PARTS LIST / ERSATZTEILLISTE / LISTE DES PIÈCES DÉTACHÉES

49	TFAS-355-49	ROUE A AILETTES
50		ROULEMENT 302
51		PORTE BALAI (A)
52		BALAI DE CARBONE (A)
53		COUVERCLE DE PORTE BALAI (A)
54		BOULON M5x6
56		COUVERCLE DE MOTEUR
57		BOULON M5x15
58		CABLE D'ALIMENTATION
59		PASSE CABLE
60		PARTIE INFERIEURE POIGNEE (A)
61		VIS ST 4,2x12
62		BRIDE DE CABLE D'ALIMENTATION
63		ANNEAU D'AIMANT
64		CONDENSATEUR
65		ECROU
68		INTERRUPTEUR
69		CONDENSATEUR
70		PARTIE SUPERIEURE POIGNEE (B)
71		ECROU M5
72		VIS ST 4,2x20
73		BOULON M5x30
74		ECROU M5
75		VIS M5x50
76		GAINE
77		VERROU D'ARBRE
78		RESSORT
79		BOITIER ENGRENAGE
80		DOUILLE
81		ENGRENAGE
82		COUVERCLE
83		ROULEMENT 305
84		RONDELLE
85		CLAVETTE 5x7,5x19
86		ARBRE
87		CARTER MOBILE DE DISQUE AVANT
88		CARTER MOBILE DE DISQUE ARRIERE
89		BOULON M5x60
90		BIELLE (B)
91		RESSORT
92		RONDELLE M6
93		BIELLE (A)
94		RIVET
95		BOULON (C)
91		RESSORT
92		RONDELLE M6

PARTS LIST / ERSATZTEILLISTE / LISTE DES PIÈCES DÉTACHÉES

93	TFAS-355-93	BIELLE (A)
94		RIVET
95		BOULON (C)
96		ECROU M5
97		RONDELLE (B)
98		FLASQUE DE DISQUE
99		BAGUE DE REDUCTION
100		BUVARD
101		DISQUE ABRASIF Ø350x3x25,4
102		RONDELLE
103		DEFLECTEUR
104		PLAQUE
105		TIGE DE FREIN (A)
106		APPUI FIXE
107		CIRCLIPS Ø48
108		CARTER DE PROTECTION
109		CARTER
110		BOULON DE BRIDAGE M8X12
110		BOULON

ENVIRONMENTAL PROTECTION

Protect the environment.

Your appliance contains valuable materials which can be recovered or recycled. Please leave it at a specialized institution.



This symbol indicates separate collection for electrical and electronic equipment required under the WEEE Directive (Directive 2012/19/EC) and is effective only within the European Union.

UMWELTSCHUTZ

Schützen Sie die Umwelt!

Ihr Gerät enthält mehrere unterschiedliche, wiederverwertbare Werkstoffe.

Bitte entsorgen Sie es nur an einer spezialisierten Entsorgungsstelle.



Dieses Symbol verweist auf die getrennte Sammlung von Elektro- und Elektronikgeräten, gemäß Forderung der WEEE-Richtlinie (2012/19/EU). Diese Richtlinie ist nur innerhalb der Europäischen Union wirksam.

PROTECTION DE L'ENVIRONNEMENT

Protégez l'environnement !

Votre appareil comprend plusieurs matières premières différentes et recyclables. Pour éliminer l'appareil usagé, veuillez l'apporter dans un centre spécialisé de recyclage des appareils électriques.



Ce symbole indique une collecte séparée des équipements électriques et électroniques conformément à la directive DEEE (2012/19/UE). Cette directive n'est efficace que dans l'Union européenne.



WARRANTY / GARANTIE

TOOL FRANCE guarantees that the supplied product(s) is/are free from material defects and manufacturing faults.

This warranty does not cover any defects which are caused, either directly or indirectly, by incorrect use, carelessness, damage due to accidents, repairs or inadequate maintenance or cleaning as well as normal wear and tear.

Further details on warranty (e.g. warranty period) can be found in the General Terms and Conditions (GTC) that are an integral part of the contract.

These GTC may be viewed on the website of your dealer or sent to you upon request.

TOOL FRANCE reserves the right to make changes to the product and accessories at any time.

TOOL FRANCE garantiert, dass das/die von ihr gelieferte/n Produkt/e frei von Material- und Herstellungsfehlern ist.

Diese Garantie deckt keinerlei Mängel, Schäden und Fehler ab, die - direkt oder indirekt - durch falsche oder nicht sachgemäße Verwendung, Fahrlässigkeit, Unfallschäden, Reparaturen oder unzureichende Wartungs- oder Reinigungsarbeiten sowie durch natürliche Abnutzung durch den Gebrauch verursacht werden.

Weitere Einzelheiten zur Garan können den allgemeinen Geschäftsbedingungen (AGB) entnommen werden.

Diese können Ihnen auf Wunsch per Post oder Mail zugesendet werden.

TOOL FRANCE behält sich das Recht vor, jederzeit Änderungen am Produkt und am Zubehör vorzunehmen.

TOOL FRANCE garantit que le/les produit(s) fourni(s) est/sont exempt(s) de défauts matériels et de défauts de fabrication.

Cette garantie ne couvre pas les défauts, dommages et défaillances causés, directement ou indirectement, par l'utilisation incorrecte ou inadéquate, la négligence, les dommages accidentels, la réparation, la maintenance ou le nettoyage incorrects et l'usure normale.

Vous pouvez trouver de plus amples détails sur la garantie dans les conditions générales (CG).

Les CG peuvent être envoyées sur demande par poste ou par e-mail.

TOOL FRANCE se réserve le droit d'effectuer des changements sur le produit et les accessoires à tout moment.

UK DECLARATION OF CONFORMITY

Edition January 2024

Product:

ABRASIVE SAW

Model:

TFAS-355

Brand:

TOOL FRANCE

Manufacturer or authorized representative:

TOOL FRANCE

Unit 1a Stepnell Park

Off Lawford Road

Rugby

CV21 2UX

United Kingdom

We hereby declare that this product complies with the regulations:

SUPPLY OF MACHINERY (SAFETY) REGULATIONS 2008

ELECTROMAGNETIC COMPATIBILITY REGULATIONS 2016

Designed in consideration of the standards:

EN ISO 12100 :2010

EN ISO 13849-1 : 2015

EN ISO 16093 : 2017

EN 60204-1 : 2006/AC : 2010

EN 61000-6-2 : 2005

EN 61000-6-4:2007/A1:2011

Responsible for the documentation / Dokumentations-Verantwortung / Responsable de la documentation :



JÉRÔME GERMAIN

GENERAL MANAGER

DIRECTEUR GÉNÉRAL

N° de série / serial number :

At lisses / Hergestellt in / Fait à Lisses

Date :

CE-CONFORMITY DECLARATION CE-KONFORMITÄTSERKLÄRUNG DÉCLARATION DE CONFORMITÉ CE

Edition January 2024

Product / Produkt / Produit:

Abrasive Saw / Tronçonneuse abrasive / Abschleifende Kreissäge

TFAS-355

Brand / Marke / Marque:

TOOL FRANCE

Manufacturer or authorized representative/ Hersteller oder Bevollmächtigter/ Fabricant ou son mandataire:

TOOL FRANCE

9 Rue des Pyrénées, 91090 LISSES, France

We hereby declare that this product complies with the regulations

Wir erklären hiermit, dass dieses Produkt der folgenden Richtlinie entspricht

Par la présente, nous déclarons que ce produit correspond aux directives suivantes

2006/42/EC

Machinery Directive / Maschinenrichtlinie / Directive Machines

2014/30/EU

electromagnetic compatibility / elektromagnetische Verträglichkeit / compatibilité électromagnétique

designed in consideration of the standards

und entsprechend folgender zusätzlicher Normen entwickelt wurde

et été développé dans le respect des normes complémentaires suivantes

EN ISO 12100 :2010

EN ISO 13849-1 : 2015

EN ISO 16093 : 2017

EN 60204-1 : 2006/AC: 2010

EN 61000-6-2 : 2005

EN 61000-6-4:2007/A1:2011

Original instruction manual / Original-Bedienungsanleitung / Notice d'instruction Originale

Responsible for the documentation / Dokumentations-Verantwortung / Responsable de la documentation



JÉRÔME GERMAIN

GENERAL MANAGER

DIRECTEUR GÉNÉRAL

N° de série / serial number :

At lisses / Hergestellt in / Fait à Lisses

Date :