

FICHE PRODUIT



MOUSSE MULTI-USAGE (ancien joint mousse noire)

Nouvel emballage:

L'emballage est désormais en carton avec le logo recyclable.

Il comporte une ouverture pour toucher le produit ainsi que des informations sur l'espace à calfeutrer.

Descriptif du produit :

Joint en mousse haute densité avec adhésif puissant.

Pour encadrement de tous types de portes et de fenêtres (maison, appartement, camping-car).

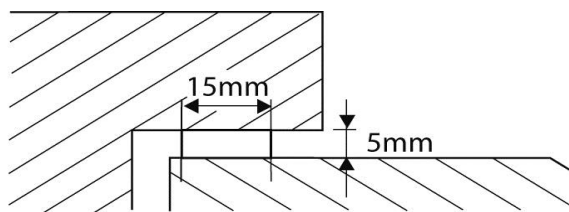
Isole, protège (les deux références) et **amortit** (5m x 10 mm). Exemple : **posé entre le mur et la machine à laver**, le joint **amortit les coups** dus aux vibrations de la machine durant le lavage.



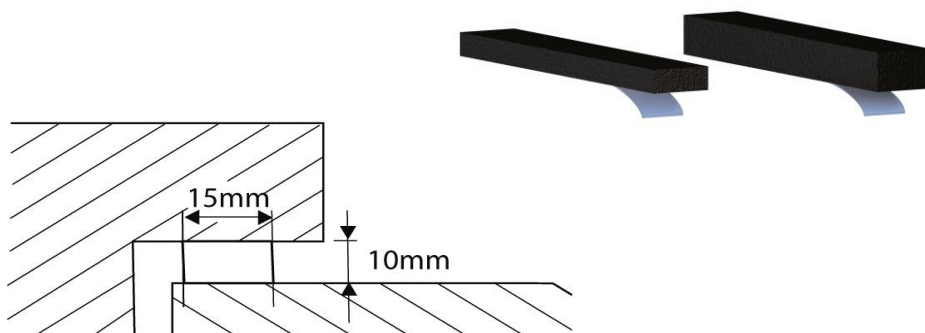
Possibilité de **superposer** deux épaisseurs pour un meilleur amorti.

Existe en **deux coloris (blanc, noir)** et **deux épaisseurs** (5 mm et 10 mm) comme suit :

Désignation	Espace à combler	Long.	Epaisseur du joint	Largeur du joint	Gencod	Code article	UC
Mousse Multi-usage noire 10mx5mm - pour gros espaces	4 à 5 mm	10 m	5 mm	15 mm	3457340006105	1000015	10
Mousse Multi-usage noire 5mx10mm - pour très gros espaces	8 à 10 mm	5 m	10 mm	15 mm	3457340006204	1000017	10
Mousse Multiusage blanche 10mx5mm - pour gros espaces	4 à 5 mm	10 m	5 mm	15 mm	3457341000195	1000019	10
Mousse Multi-usage blanche 5mx10mm - pour très gros espaces	8 à 10 mm	5 m	10 mm	15 mm	3457341000171	1000021	10



Mousse épaisseur 5 mm



Mousse épaisseur 10 mm

