

IS10E

NEW



Couleur :

Argent RAL9006

Autorise l'équipement de tous types de portes, de poids jusqu'à 100 kg et 1100 mm de largeur.
Vitesse de fermeture et à-coup final réglables par valves indépendantes et thermo-constantes.

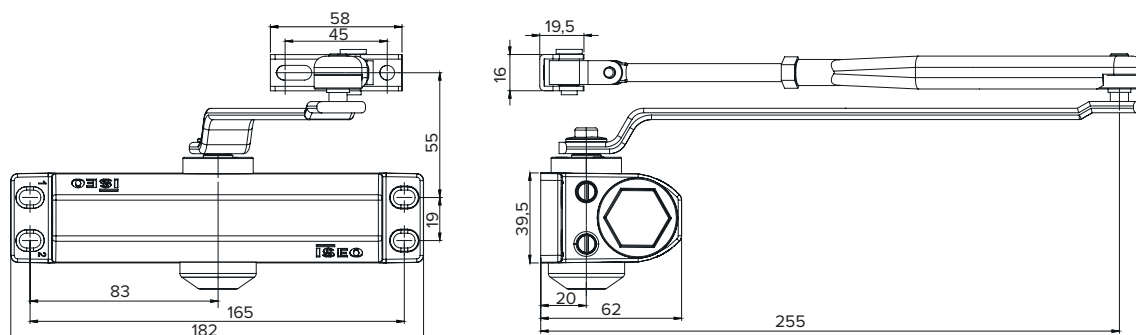
IS10E BRAS COMPAS

IS10E force EN 2/3/4 - finition : argent similaire à RAL9006	37L100003	1	-	1
--	-----------	---	---	---

CARACTÉRISTIQUES TECHNIQUES

Force	EN2/3/4 avec bras standard, EN3 avec bras parallèle
Valve 1	Vitesse de fermeture thermo-constante
Valve 2	À-coup final réglable et thermo-constant
Valve 3	-
Valve 4	-
Réglage force	Par positionnement
CE - EN1634	4 8 2 / 3 / 4 0 ou 1 1 4 (montage avec bras compas) 4 8 3 1 1 4 (montage avec bras parallèle)
Angle d'ouverture	180°
Clapet de sécurité	-
Type de bras	Bras compas
Condition d'utilisation	Confort et sécurité d'utilisation de -15°C à +40°C
Dimensions	Corps 182 x 39,5 x 62 mm
Poids du produit	1,33 kg

IS10E



Dessins techniques disponibles dans la notice de pose.

Domaine d'application :

- Pour porte intérieure
- Porte simple action
- Réversible, montage à droite ou à gauche sur le vantail ou sur l'hubrisserie.
- Pour porte résistante au feu et pare-fumée (hors Europe)
- Pour tous types de menuiseries (bois, alu, métallique...)
- Largeur de porte max. 1100 mm avec bras standard et 950 mm avec bras parallèle
- Poids de porte max. 100 kg avec bras standard et 80 kg avec bras parallèle.

Versions / accessoires :

- Couleur standard : argent.

Particularités :

- Souplesse à l'ouverture.
- Réglage de la vitesse de fermeture et de l'à-coup final au moyen de valves indépendantes et thermo-constantes.
- Garantie 2 ans.