

A mentonnet - Profil européen



CARACTÉRISTIQUES

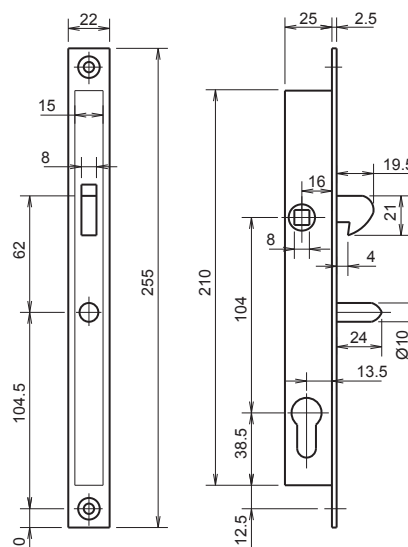
Type de pose	Nb de point(s)	Entraxe	Type de pêne	Fouillot	Entrée
A encastrer	1	104 mm	A mentonnet	□ 8 mm	Profil européen

Largeur	25 mm
Mentonnet : Désolidarisé du fouillot	Oui
Condamnation	Par le cylindre
Rappel à équerre	Oui
Téton anti dégonflage	Oui
Têtière : Type	Plate
Matière	Inox
Largeur	22 mm
Pièces internes traitées anti corrosion	Oui
Type de cylindre préconisé	Panneton rayon 11,4 mm (PM2)



RÉFÉRENCES

Largeur (mm)	Axe (mm)	Cylindre fourni	Gâche fournie	Code article
25	13,5	Non	Non	F128250000



Cotes sous tèteière

COMPLÉMENTS



Gâches p. 211



Cylindres panneton rayon 11,4 mm (PM2) p. 28



Béquilles p. 343

A mentonnet - Profil européen



CARACTÉRISTIQUES

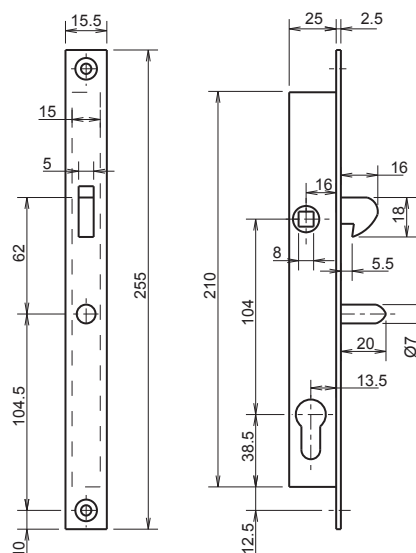
Type de pose	Nb de point(s)	Entraxe	Type de pêne	Fouillot	Entrée
A encastrer	1	104 mm	A mentonnet	□ 8 mm	Profil européen

Largeur	25 mm
Mentonnet : Désolidarisé du fouillot	Oui
Condamnation	Par le cylindre
Rappel à équerre	Oui
Téton anti dégon dage	Oui
Têtière : Type	Plate
Matière	Inox
Largeur	15,5 mm
Pièces internes traitées anti corrosion	Oui
Type de cylindre préconisé	Cylindre 22,5 x 22,5 mm avec panneton rayon 11,4 mm (PM2)



RÉFÉRENCES

Largeur (mm)	Axe cylindre (mm)	Cylindre fourni	Gâche fournie	Code article
25	13,5	Non	Non	F129250000
		Oui	Non	F129250030



Cotes sous tèteière

COMPLÉMENTS



Gâches p. 212



Cylindres 22,5 x 22,5 mm
Panneton rayon 11,4 mm
(PM2) p. 83



Béquilles p. 343

Retrouvez nos autres compléments à partir de la page 342

Sous réserve de modifications techniques - Visuels et plans non contractuels