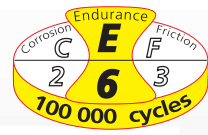




# Système pour portes de placard

## TUBEL®



Voir détails de la norme page 4

CAPACITÉ/PORTE	28 KG (MONTURE SIMPLE) 38 KG (MONTURE DOUBLE)
RAIL	ALUMINIUM (19 - 28 - 38) ACIER LAQUÉ (13 - 26)
DÉPLACEMENT	DROIT

ENSEMBLES		
Référence	Désignation	
TUB 28-150	Ensemble comprenant : - 2 garnitures TUB 28. - 1 rail aluminium double 28 en longueur de 1.50 m.	6
TUB 28-200	Dito avec 1 rail double 28 en longueur de 2 m.	30
TUB 38-150	- 2 garnitures TUB 38. - 1 rail aluminium double renforcé 38 en longueur de 1.50 m.	30
TUB 38-200	Dito avec 1 rail double 38 en longueur de 2 m.	30

RAILS EN ALUMINIUM		
Rail	Description	Quantité
19/200	Rail en aluminium simple en longueur 2 m.	8
19/300	Rail en aluminium simple en longueur 3 m.	8
28/200	Rail en aluminium double en longueur 2 m.	8
28/300	Rail en aluminium double en longueur 3 m.	8
38/200	Rail en aluminium double renforcé en longueur 2 m.	8
38/300	Rail en aluminium double renforcé en longueur 3 m.	8

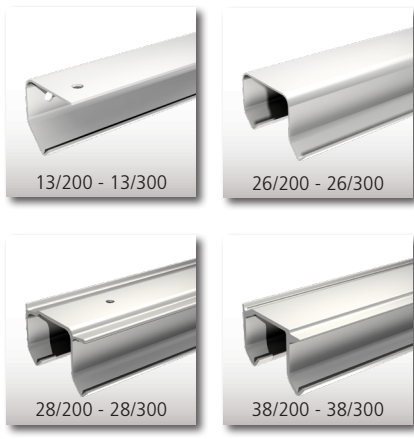
RAILS EN ACIER GALVANISÉ LAQUÉ		
Rail	Description	Quantité
13/200	Rail en acier laqué simple en longueur 2 m.	8
13/300	Rail en acier laqué simple en longueur 3 m.	8
26/200	Rail en acier laqué double en longueur 2 m.	8
26/300	Rail en acier laqué double en longueur 3 m.	8

GARNITURES		
Référence	Description	Quantité
TUB 28	Garniture comprenant : - 2 montures 0028 fixation sur plat. - 1 guide 1123. - 1 poignée en ABS 1293. - Vis de pose et notice de montage.	10
TUB 28 C	Dito avec 2 montures 0028C fixation sur chant.	10
TUB 38	- 2 montures 0038 fixation sur plat. - 1 guide 1103. - 1 poignée en ABS 1293. - Vis de pose et notice de montage.	10
TUB 38 C	Dito 2 montures 0038C fixation sur chant.	10

MONTURES SIMPLES pour portes jusqu'à 28 Kg		
Référence	Description	Quantité
0028	Monture fixation sur plat montée sur cage à rouleaux.	10
0028 C	Monture fixation sur chant montée sur cage à rouleaux.	10

MONTURES DOUBLES pour portes jusqu'à 38 Kg		
Référence	Description	Quantité
0038	Monture fixation sur plat montée sur cage à rouleaux.	10
0038 C	Monture fixation sur chant montée sur cage à rouleaux.	10

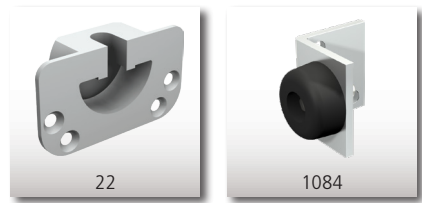
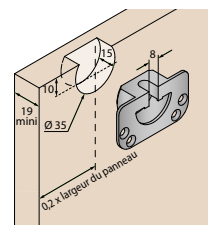
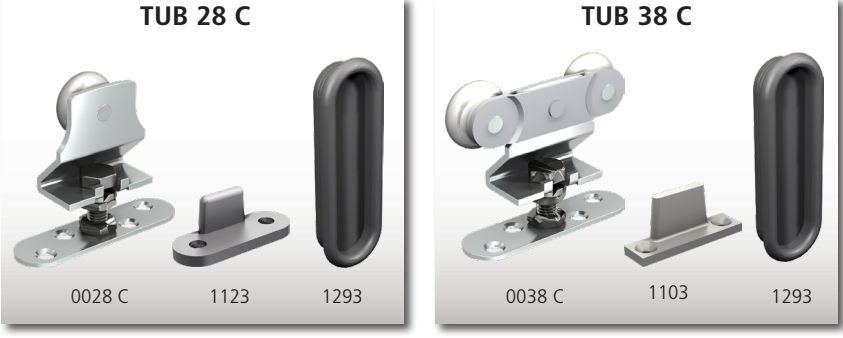
ACCESSOIRES		
Référence	Description	Quantité
1084	Butée d'extrémité avec tampon caoutchouc.	10
0022	Platine à encaster pour fixation des montures 0028C - 0038C.	10



### MONTURES FIXATION SUR PLAT



### MONTURES FIXATION SUR CHANT

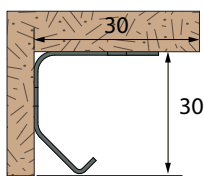


Système coulissant simple ou double, adapté notamment pour la réalisation de placard de grande largeur.

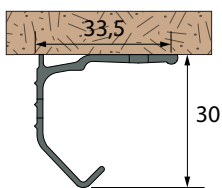
- Le système s'adapte astucieusement à des épaisseurs de panneaux allant de 19 à 40 mm
- Rails simples ou doubles en acier laqué ou aluminium
- Fixation de rail simple directement au mur ou au plafond
- Fixation de rail double directement au plafond
- 2 types de montures : fixation sur plat ou chant de la porte



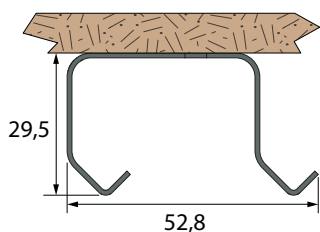
TUBEL®



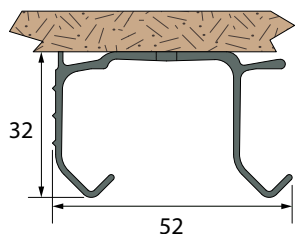
**Rail 13** (2 - 3 m)



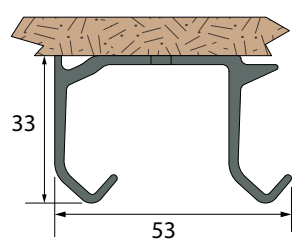
**Rail 19** (2 - 3 m)



**Rail 26** (2 - 3 m)

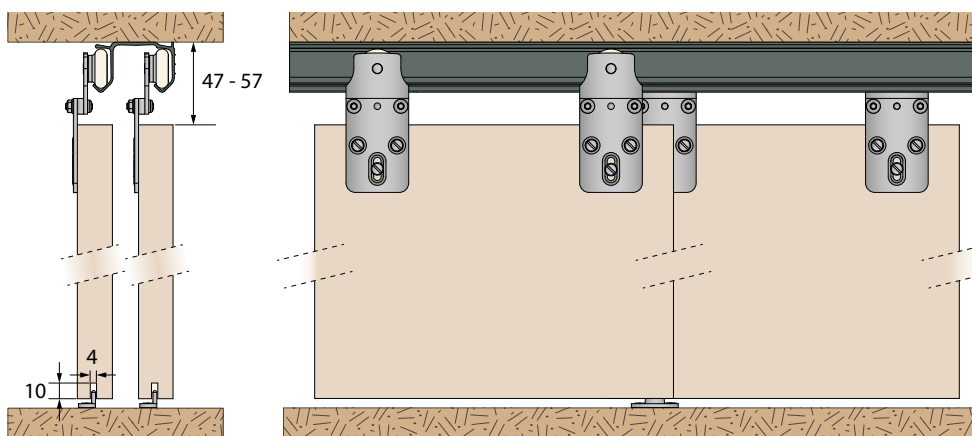


**Rail 28** (2 - 3 m)

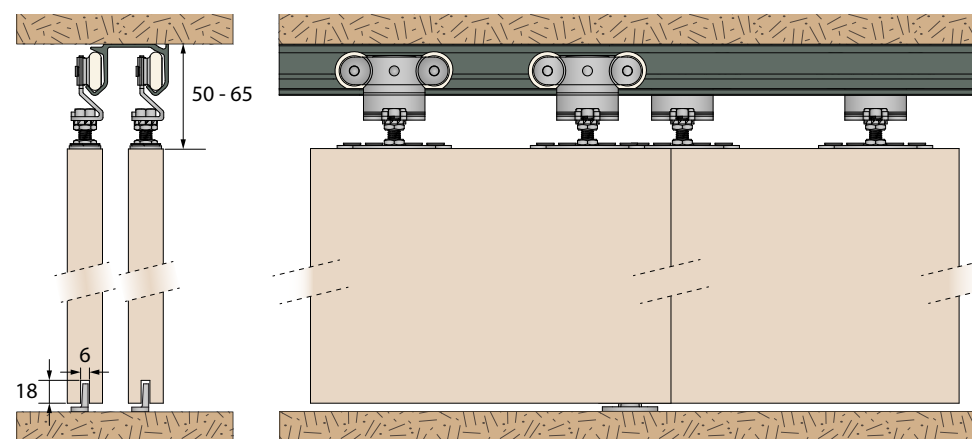


**Rail 38** (2 - 3 m)

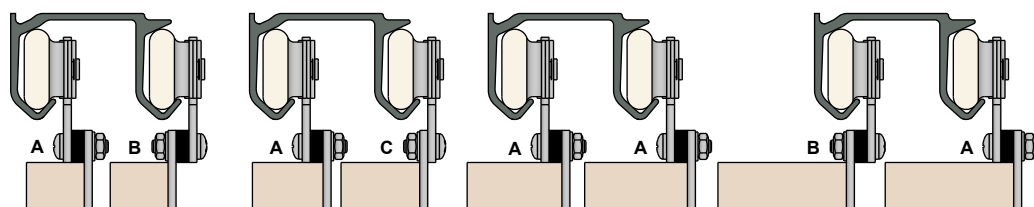
### TUB 28® (fixation des montures sur



### TUB 38 C® (fixation des montures sur chant)



Les montures sont livrées assemblées en position A.



Panneaux de 19 à 22

Panneaux de 25 à 28

Panneaux de 31 à 34

Panneaux 40