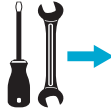




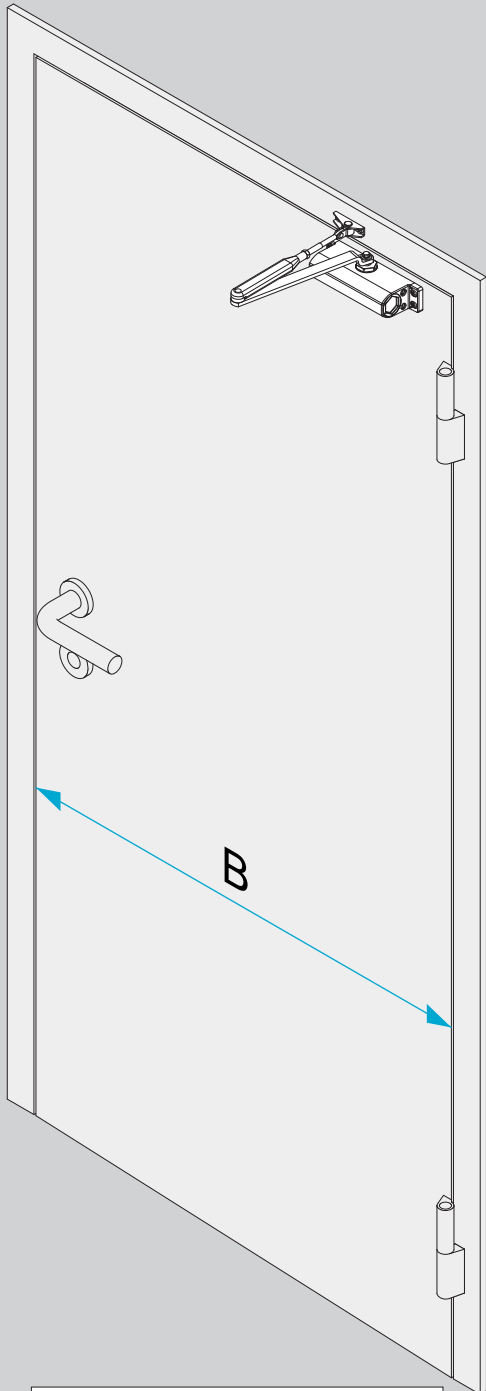
www.abloy.com/dop



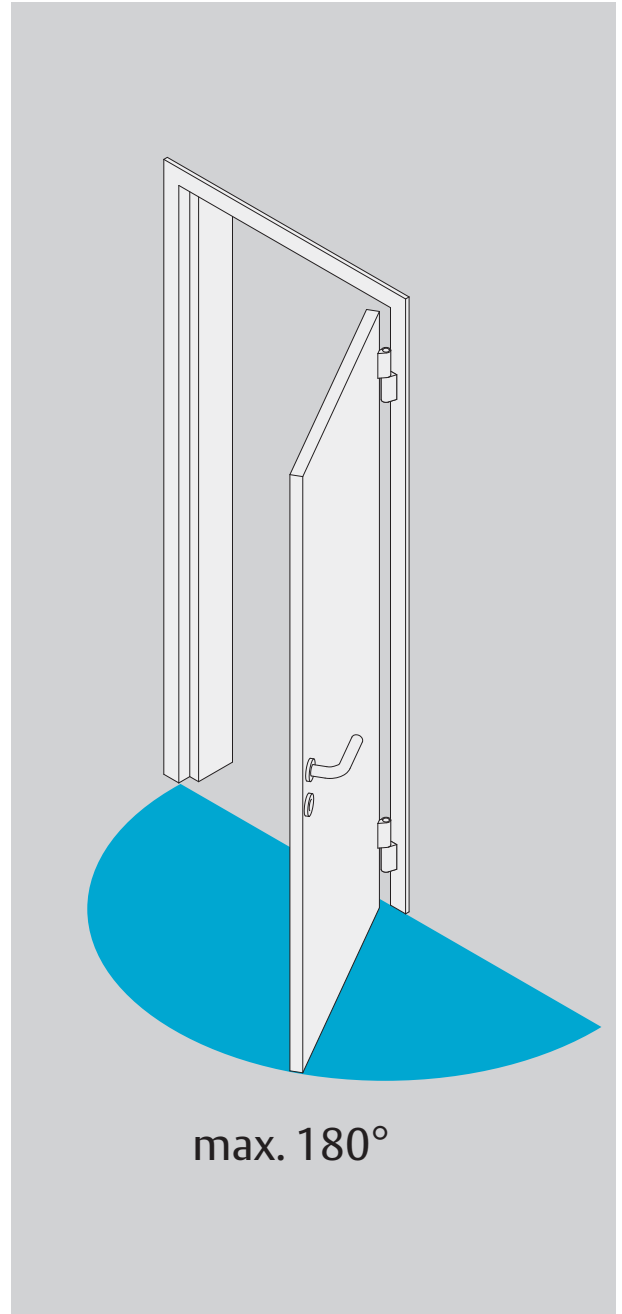
DoP



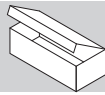
www.abloy.com/dop



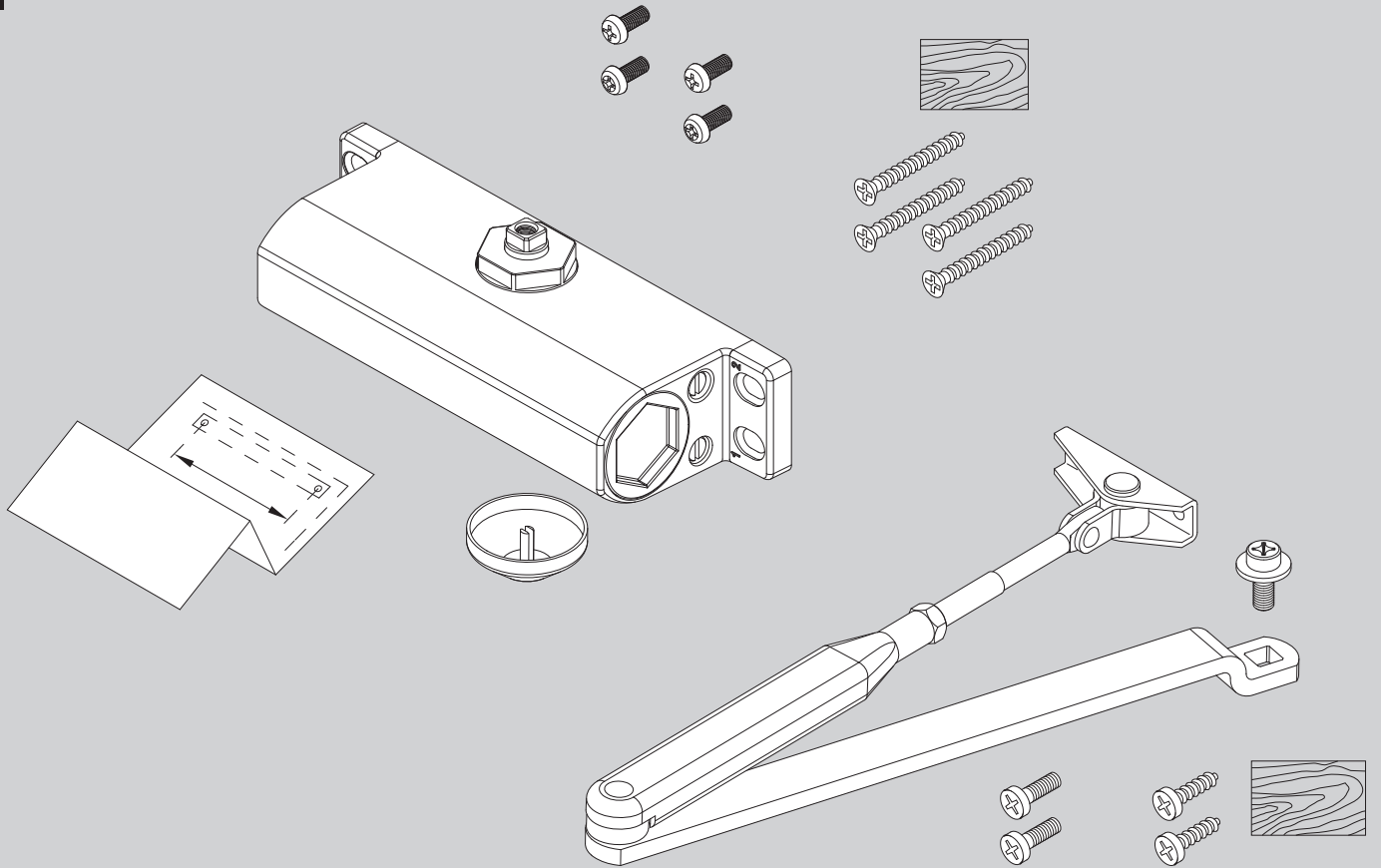
	B	
Size 2	≤	870mm
Size 3	≤	950mm
Size 4	≤	1100mm



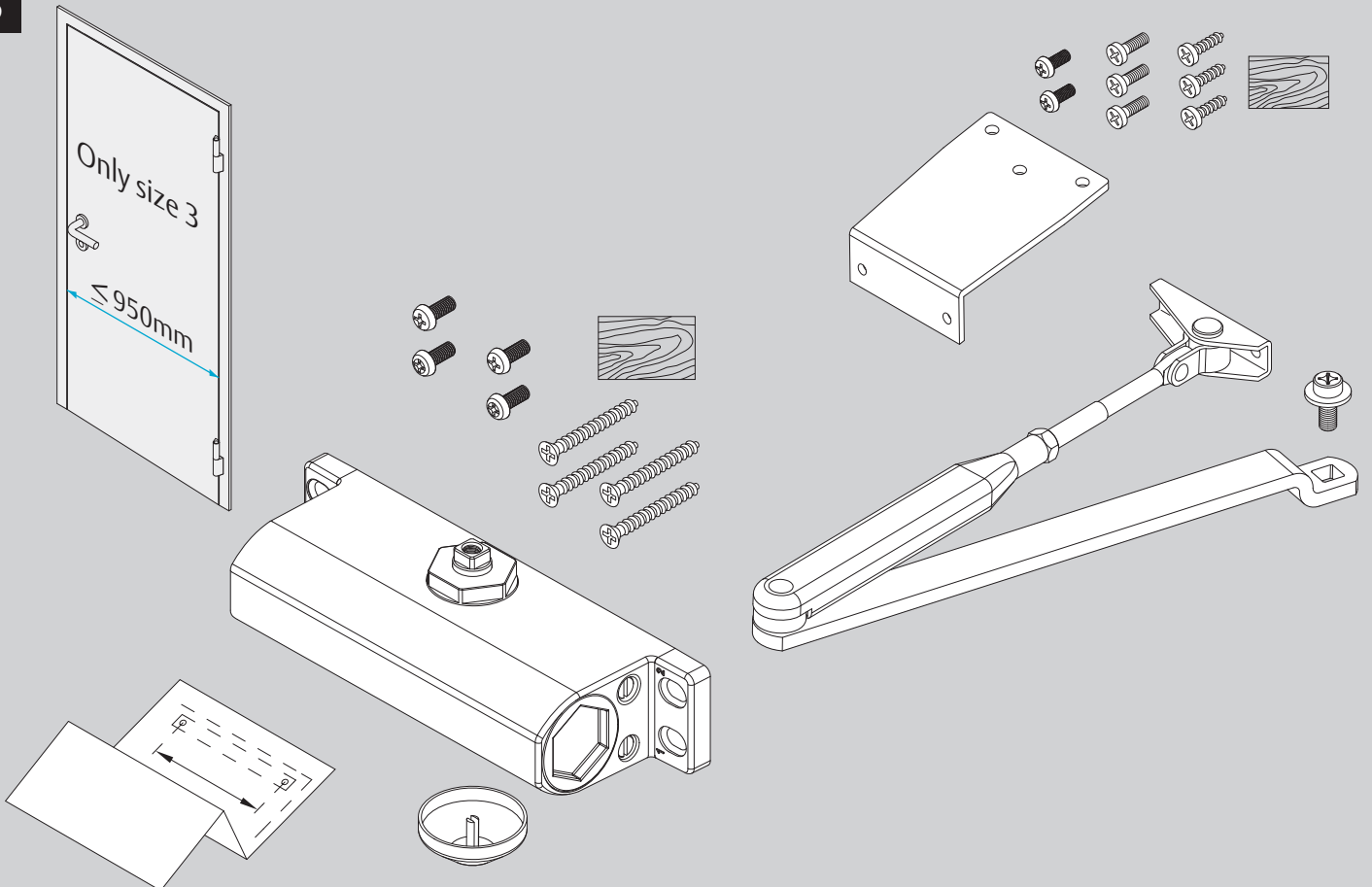
CE 0905	Abloy Oy, PO Box 108 80101 Joensuu Finland		22				
	DC110			EN 1154:1996/A1:2002/AC:2006 0905-CPR-220843-01	4	8	2/3/4
Dangerous substances: None							



A

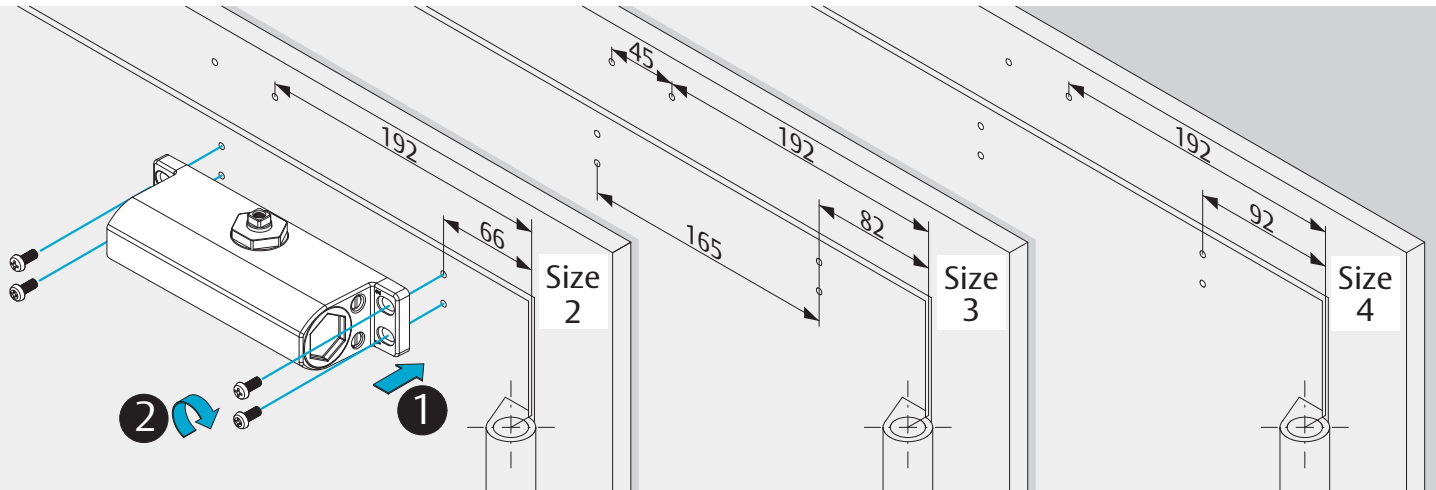


B

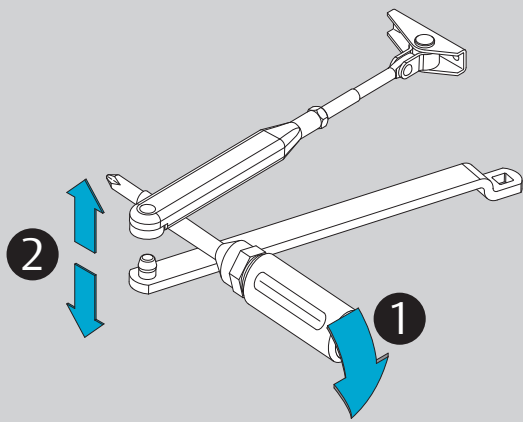


A

A1

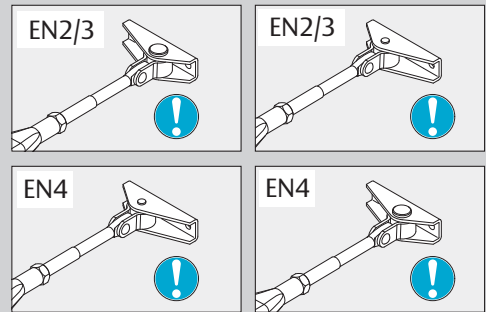


A2

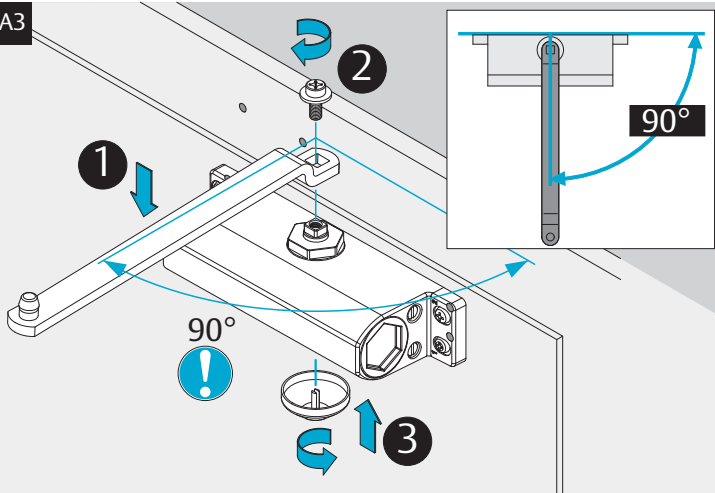


DIN L

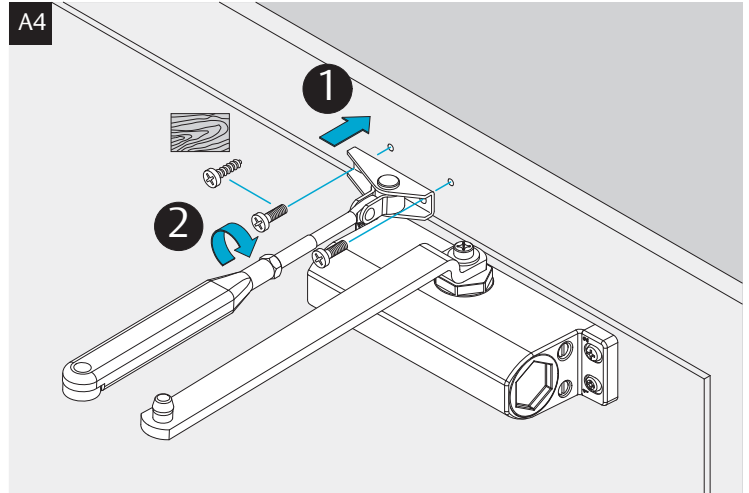
DIN R



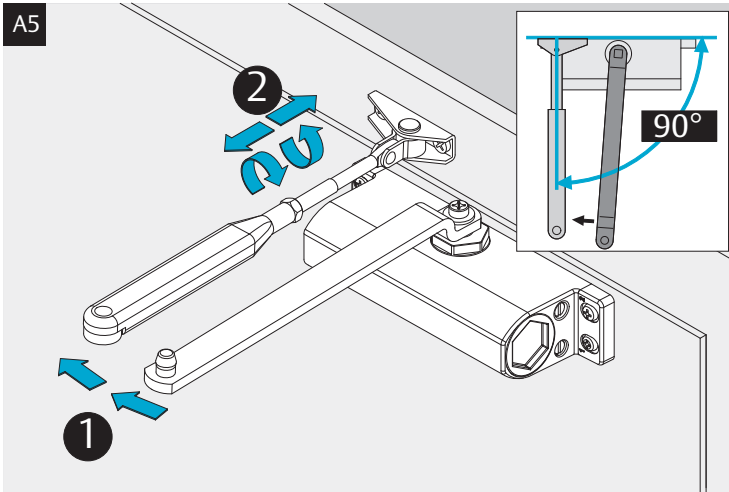
A3



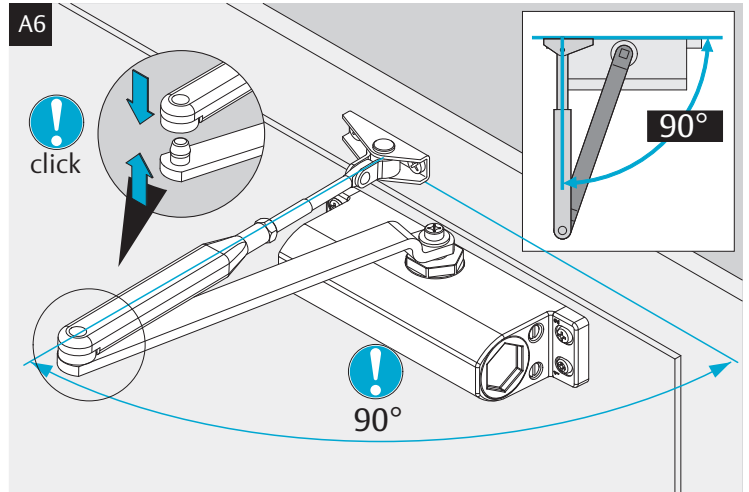
A4



A5

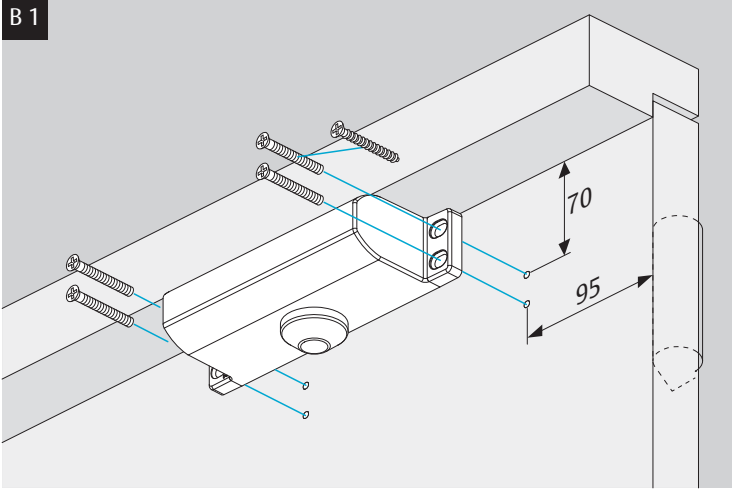


A6

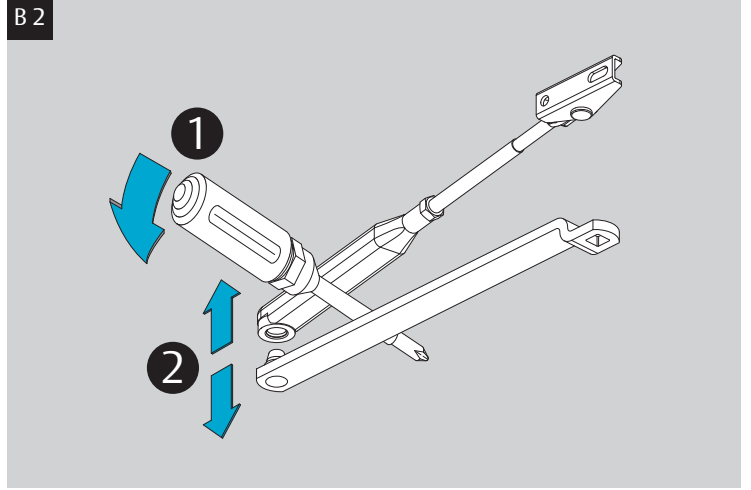


B

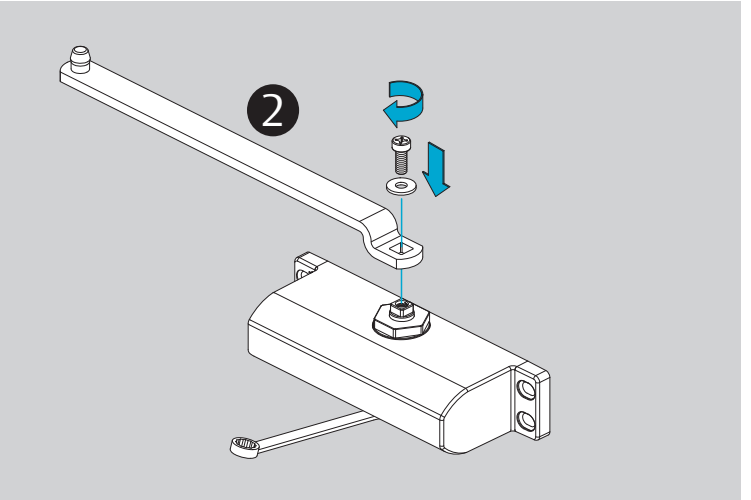
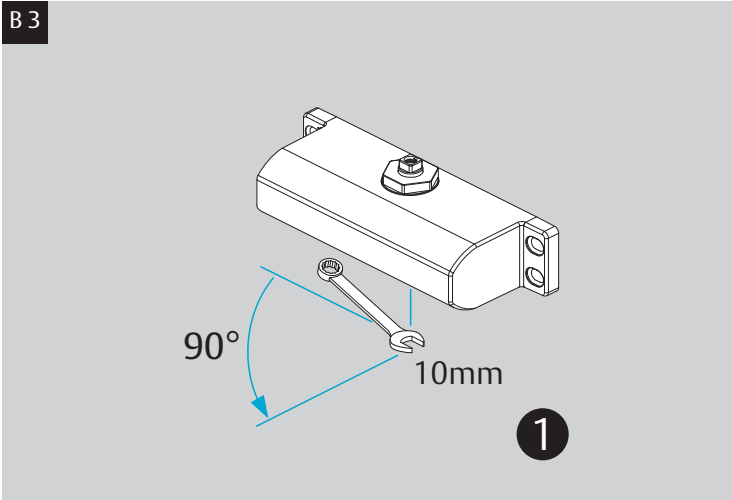
B1



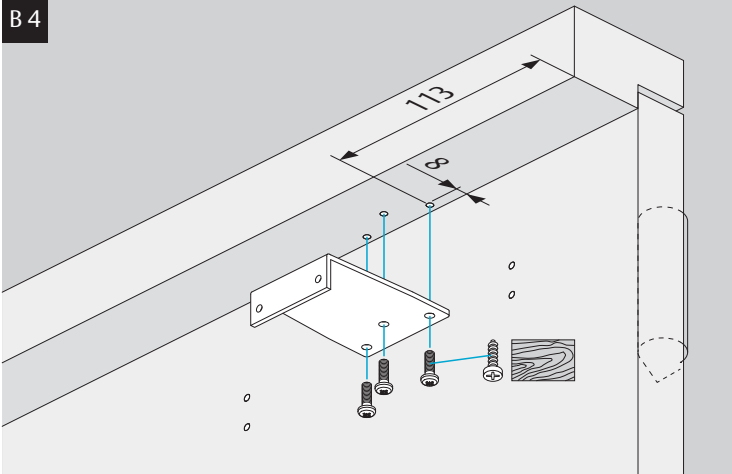
B2



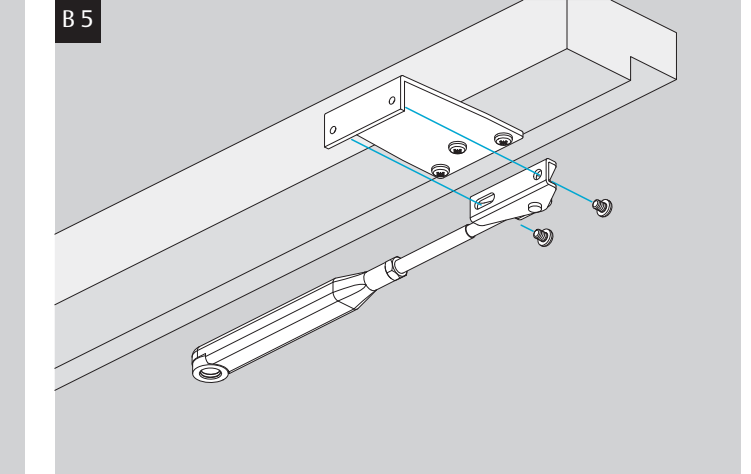
B3



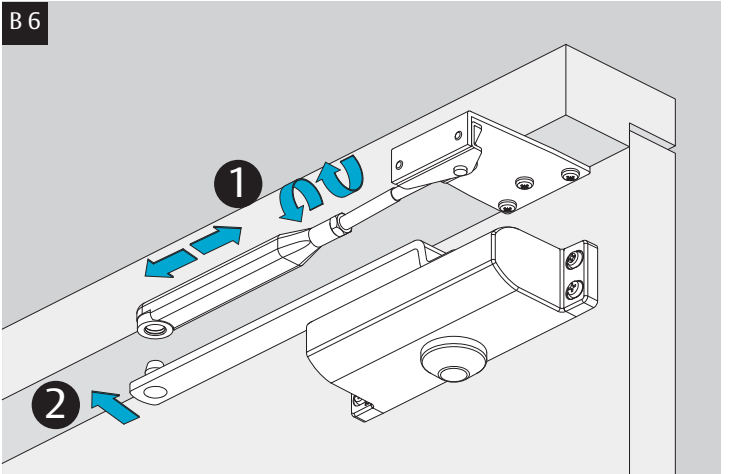
B4



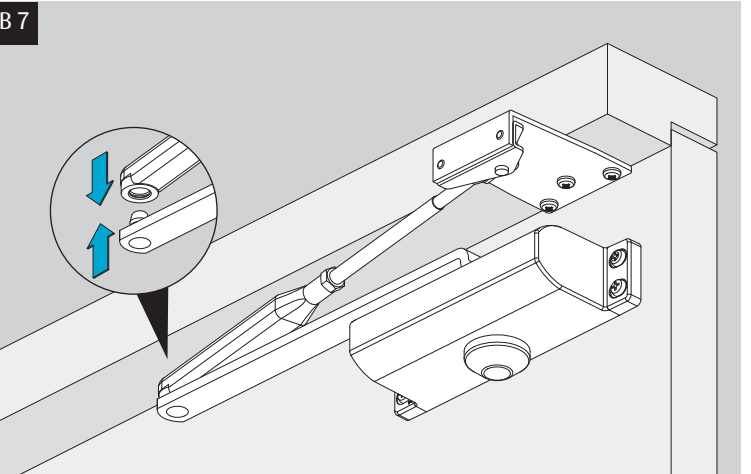
B5



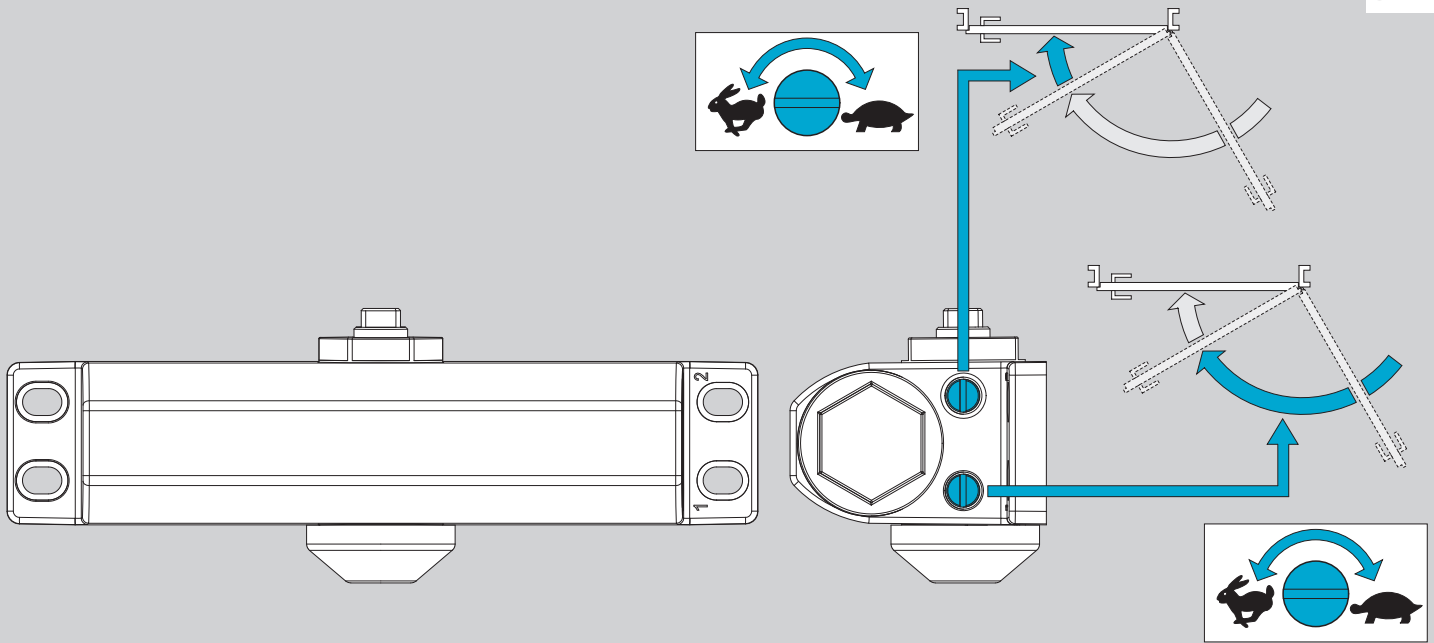
B6



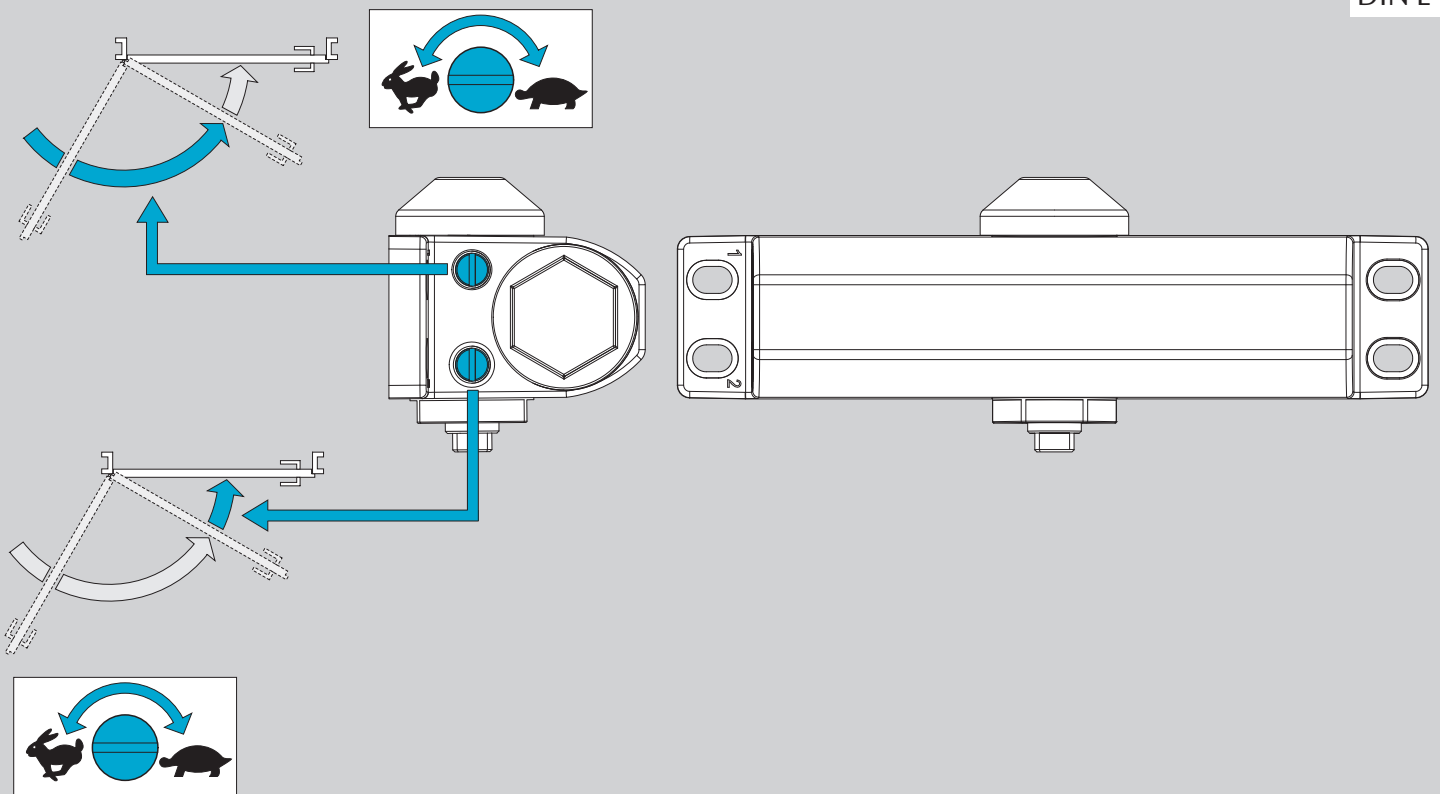
B7



DIN R



DIN L



ASSA ABLOY

Abloy Oy
P.O.Box 108
80101 Joensuu
FINLAND
Tel.: +358-20 599 2501
www.assaabloy.com
www.abloy.com/dop

D001352850 10.1.2023