

**COMTRA**

AERATION & DESENFUMAGE

Parc d'Activités Val de Seine - rue Félix Mothiron
F 94140 ALFORTVILLE

Tél. : 33 (0)1 43 68 35 14 - Fax : 33 (0)1 43 68 16 26

www.comtra.fr - e-mail : contact@comtra.fr

Boîtier à chaîne MICRO C30 230 Vca

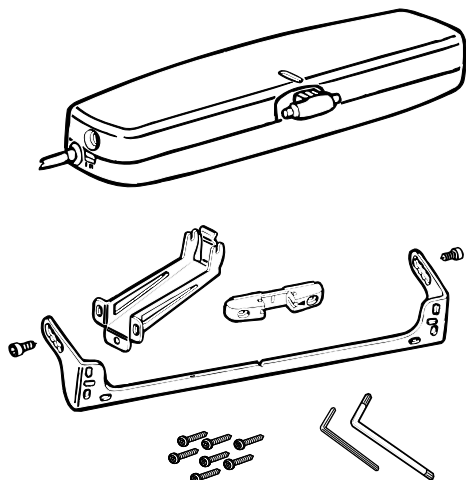
NOTICE**N° 3210a R**

COMPOSANTS

Ensemble boîtier à chaîne avec son câble d'alimentation et kits de fixation ouvrant intérieur et extérieur.

réf. BAC C30K ..

Voir fiche technique FT 321



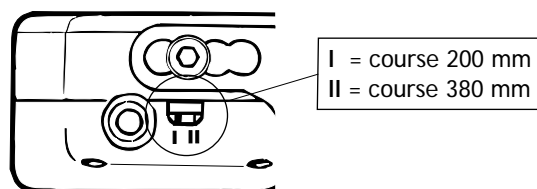
CARACTERISTIQUES TECHNIQUES

- Force de poussée : 30 daN
- Courses standards : 200 et 380 mm
- Vitesse de la chaîne : 24 mm/s
- Tension nominale : 230 V~ ± 15%-50 Hz
- Puissance absorbée : 50 VA.
- Intensité consommée : 0,22 A.
- Tenue thermique : 30 mn à 300°C.
- Température d'utilisation : -5°C à + 55°C.
- Indice de protection : IP 30.
- Isolation : classe 2 ☐
- Arrêt auto. de la course : Electronique.
- Câble d'alimentation : 1,3 m en 3 x 0,75 mm²

REGLAGES DU BOITIER

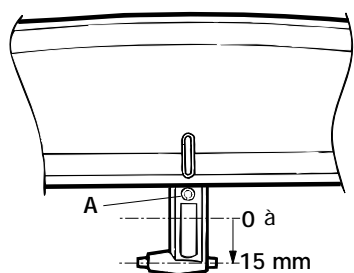
Sélecteur de courses

La sélection de la course doit se faire boîtier à chaîne hors tension.

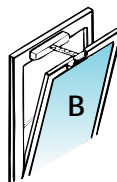


Réglage de la sortie de chaîne

Suivant l'épaisseur du recouvrement ouv./dorm. possibilité de réglage sur la sortie de chaîne de 0 à 15 mm en plus des réglages position ①, ② et ③ : Faire sortir légèrement l'extrémité de la chaîne du boîtier, desserrer la vis A à l'aide de la clé 6 pans, régler à la longueur voulue puis resserrer la vis.



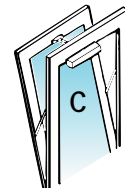
Exemples de montage



CHASSIS SOUFFLET



CHASSIS PROJETANT

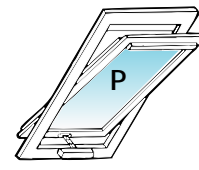


CHASSIS TOMBANT EXT.

ne pas utiliser dans les locaux humides



CHASSIS A LA FRANCAISE



FENETRE DE TOIT

CONSIGNES DE SÉCURITÉ A RESPECTER



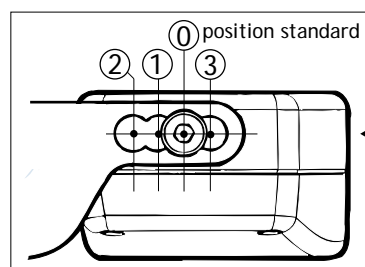
Compas de retenue impératifs sur châssis "tombants"*. Montage et branchement électrique effectués par un professionnel qualifié, connaissant les normes de sécurité.

Ne pas intervertir la Phase et le Neutre, ne pas raccorder la terre. Utiliser des conducteurs électriques de section appropriée. Attention au danger d'écrasement des mains à la fermeture. Hauteur minimum de l'ouvrant à respecter pour un châssis ouvrant intérieur (voir tableau ci-dessous). Bien respecter les limites d'utilisation du boîtier.

LIMITES D'UTILISATION

Largeur maximum de l'ouvrant 1400 mm.

ATTENTION pour les montage ouvrants intérieurs, la chaîne ne doit pas forcer sur le bord de l'ouvrant.



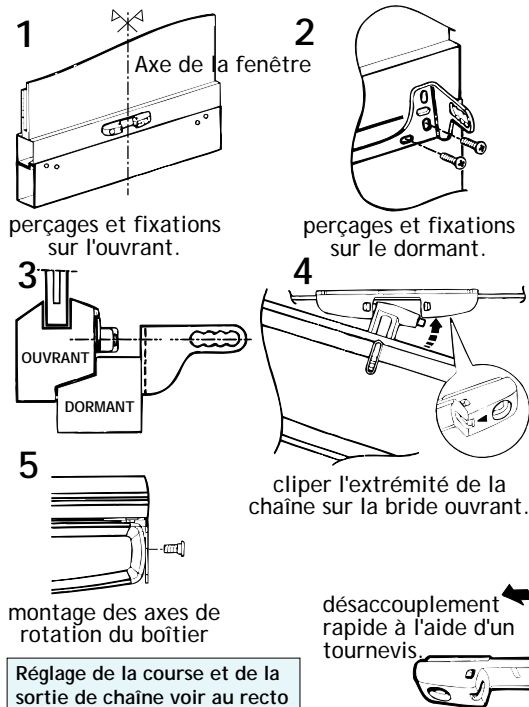
4 positions possibles de réglage du boîtier à chaîne sur la bride de fixation montée sur le dormant.

HAUTEUR minimum de l'ouvrant à manoeuvrer

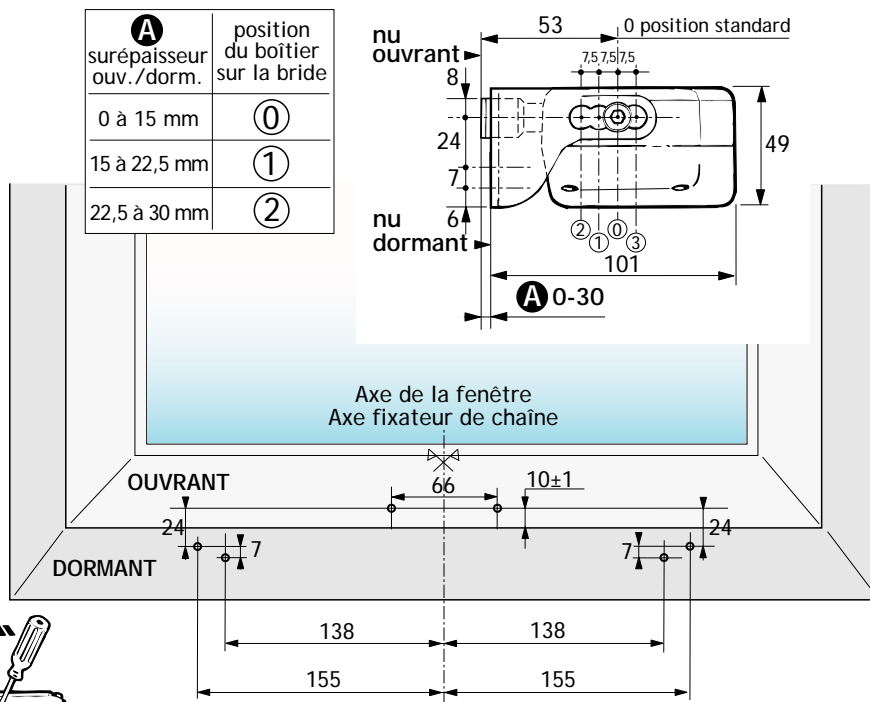
Position sur la bride	Type d'ouvrant	Course sélectionnée	
		200 mm	380 mm
①	ouv. extérieur	250 mm	400 mm
	ouv. intérieur	500 mm	1000 mm
②	ouv. extérieur	350 mm	500 mm
③	ouv. intérieur	400 mm	950 mm

* **RAPPEL : Extrait de la Norme Française NF P 24 301**
"Toute fenêtre, ouvrant à l'anglaise, à soufflet ou à l'italienne, doit comporter un système de sécurité qui limite son ouverture, indépendamment de son organe de manoeuvre".

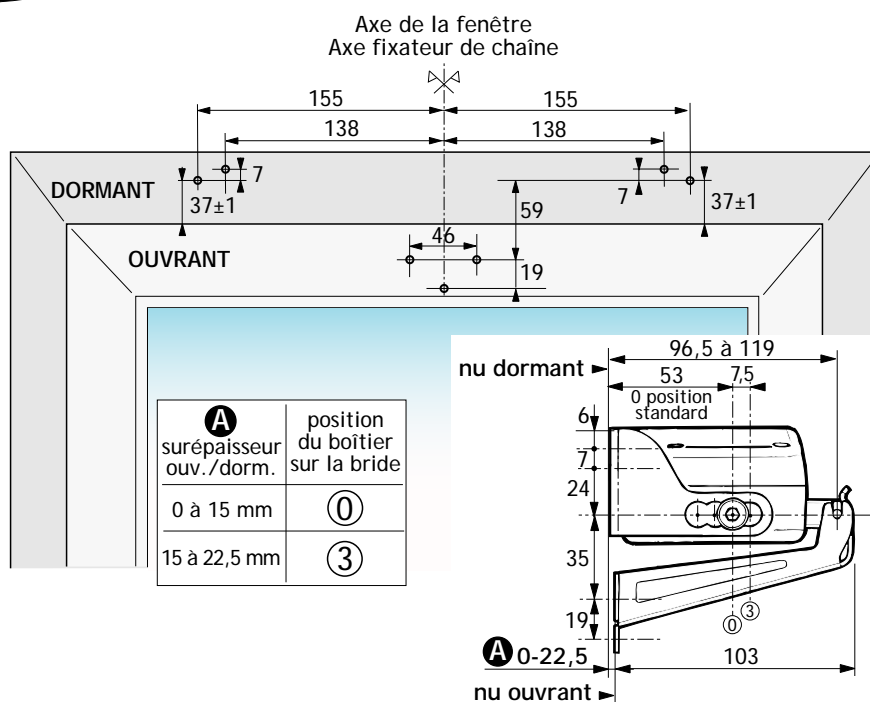
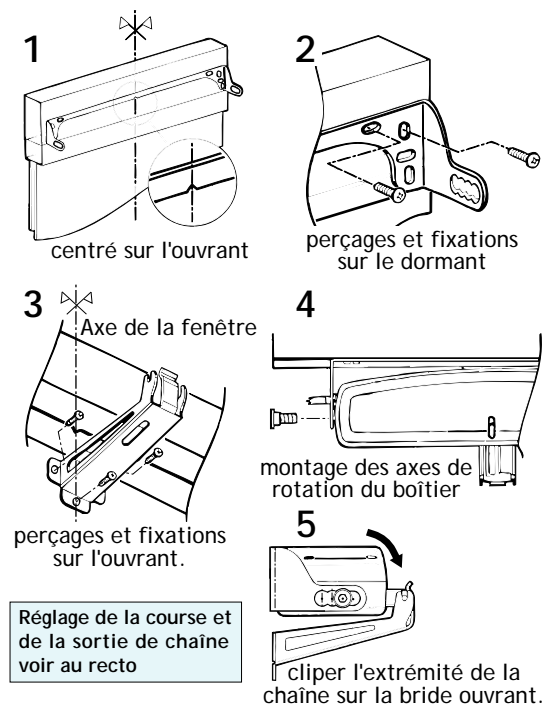
MONTAGE OUVRANT EXTERIEUR



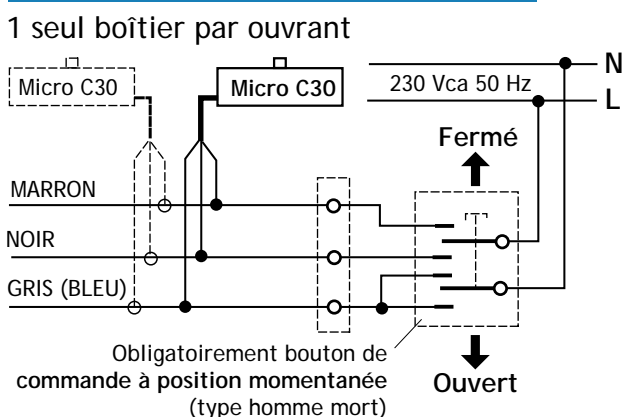
A	surépaisseur ouv./dorm.	position du boîtier sur la bride
0	0 à 15 mm	①
1	15 à 22,5 mm	①
2	22,5 à 30 mm	②



MONTAGE OUVRANT INTERIEUR



SCHEMA DE RACCORDEMENT



AUTRES CONSIGNES DE SÉCURITÉ A RESPECTER

L'actionneur ne doit être utilisé que pour l'ouverture et la fermeture d'une fenêtre ouvrant intérieur ou extérieur. L'actionneur ne doit pas être installé à l'extérieur de la fenêtre.

L'installation du boîtier doit être réalisée exclusivement fenêtre fermée. La sélection de la course ne peut se faire que boîtier à chaîne hors tension. Le "buzzer" activé indique une anomalie dans le montage de l'actionneur. L'extrémité réglable de la chaîne doit être parfaitement dans l'axe de sa connexion sur l'ouvrant.

L'élimination de votre appareil doit se faire dans le respect de la législation sur l'environnement.



Il est interdit d'effectuer la connexion à l'installation de mise à la terre des actionneurs équipés avec un double isolement