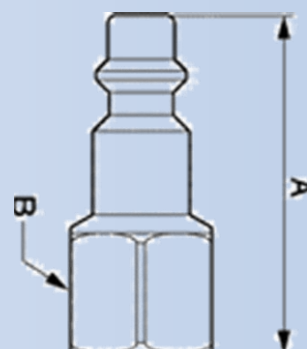
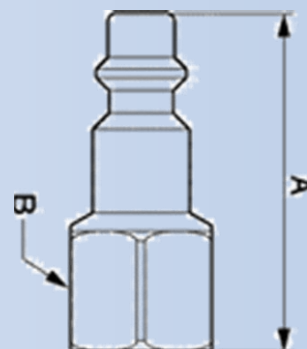


IRP 066101

- Référence : IRP 066101
- Profil / style : ISO 6150 B 6 mm
- Connexion : 1/4 BSP femelle parallèle
- Description : Embout
- Code couleur : Bleu
- Pression de travail maxi : 16 bar
- Construction : Acier traité
- Résistance : Abrasion
- Résistance : Chocs
- Résistance : Ecrasement
- Résistance : Corrosion
- Conformité : Directive RoHS
- Interchangeabilité : Tous raccords ISO 6150 B 6mm
- Raccord conseillé : ISI 06

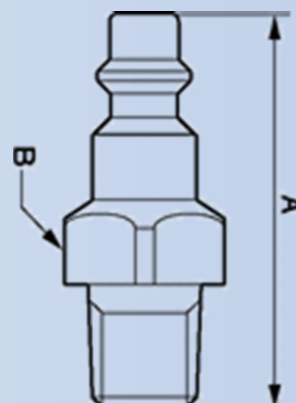


- Référence : IRP 066102
- Profil / style : ISO 6150 B 6 mm
- Connexion : 3/8 BSP femelle parallèle
- Description : Embout
- Code couleur : Bleu
- Pression de travail maxi : 16 bar
- Construction : Acier traité
- Résistance : Abrasion
- Résistance : Chocs
- Résistance : Ecrasement
- Résistance : Corrosion
- Conformité : Directive RoHS
- Interchangeabilité : Tous raccords ISO 6150 B 6mm
- Raccord conseillé : ISI 06

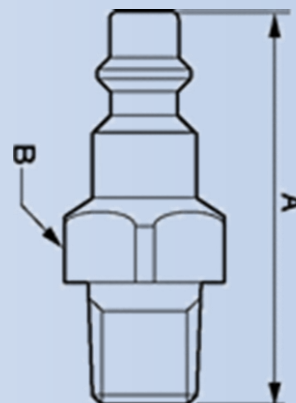
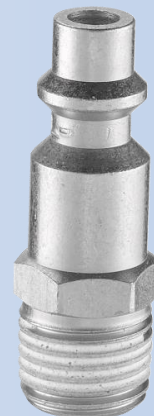


IRP 066151

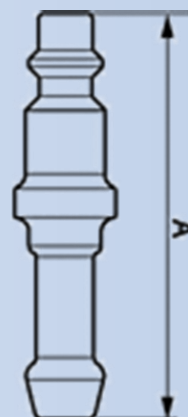
- Référence : IRP 066151
- Profil / style : ISO 6150 B 6 mm
- Connexion : 1/4 BSP male conique
- Description : Embout
- Code couleur : Bleu
- Pression de travail maxi : 16 bar
- Construction : Acier traité
- Filetage : Pré-Tefloné
- Résistance : Abrasion
- Résistance : Chocs
- Résistance : Ecrasement
- Résistance : Corrosion
- Conformité : Directive RoHS
- Interchangeabilité : Tous raccords ISO 6150 B 6mm
- Raccord conseillé : ISI 06



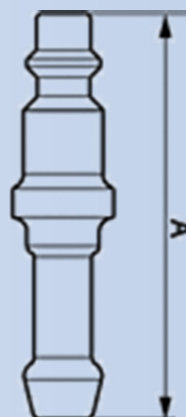
- Référence : IRP 066152
- Profil / style : ISO 6150 B 6 mm
- Connexion : 1/4 BSP male conique
- Description : Embout
- Code couleur : Bleu
- Pression de travail maxi : 16 bar
- Construction : Acier traité
- Filetage : Pré-Tefloné
- Résistance : Abrasion
- Résistance : Chocs
- Résistance : Ecrasement
- Résistance : Corrosion
- Conformité : Directive RoHS
- Interchangeabilité : Tous raccords ISO 6150 B 6mm
- Raccord conseillé : ISI 06



- Référence : IRP 066806
- Profil / style : ISO 6150 B 6 mm
- Connexion : Queue pour tuyau D 6 mm inter
- Description : Embout
- Code couleur : Bleu
- Pression de travail maxi : 16 bar
- Construction : Acier traité
- Design spécial "collier de serrage"
- Design : Extrémité "0" stress pour tuyau
- Résistance : Abrasion
- Résistance : Chocs
- Résistance : Ecrasement
- Résistance : Corrosion
- Conformité : Directive RoHS
- Interchangeabilité : Tous raccords ISO 6150 B 6 mm
- Raccord conseillé : ISI 06



- Référence : IRP 066808
- Profil / style : ISO 6150 B 6 mm
- Connexion : Queue pour tuyau D 8 mm inter
- Description : Embout
- Code couleur : Bleu
- Pression de travail maxi : 16 bar
- Construction : Acier traité
- Design spécial "collier de serrage"
- Design : Extrémité "0" stress pour tuyau
- Résistance : Abrasion
- Résistance : Chocs
- Résistance : Ecrasement
- Résistance : Corrosion
- Conformité : Directive RoHS
- Interchangeabilité : Tous raccords ISO 6150 B 6 mm
- Raccord conseillé : ISI 06



- Référence : IRP 066810
- Profil / style : ISO 6150 B 6 mm
- Connexion : Queue pour tuyau D 10 mm inter
- Description : Embout
- Code couleur : Bleu
- Pression de travail maxi : 16 bar
- Construction : Acier traité
- Design spécial "collier de serrage"
- Design : Extrémité "0" stress pour tuyau
- Résistance : Abrasion
- Résistance : Chocs
- Résistance : Ecrasement
- Résistance : Corrosion
- Conformité : Directive RoHS
- Interchangeabilité : Tous raccords ISO 6150 B 6 mm
- Raccord conseillé : ISI 06

