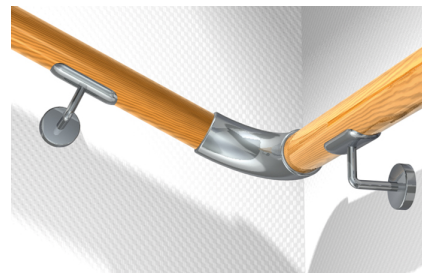


## La cheville à expansion en laiton avec filetage métrique



### MATÉRIAUX

- Béton
- Brique silico-calcaire pleine
- Pierre naturelle à structure dense
- Brique pleine

### AVANTAGES

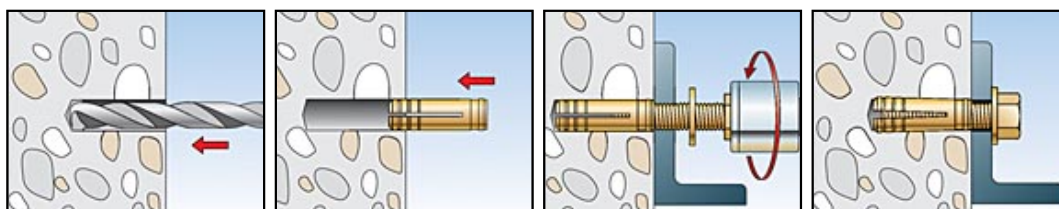
- La constitution compacte de la cheville laiton réduit les efforts de perçage et assure une installation rapide.
- La structure spéciale en surface de la MS l'empêche de tourner dans le trou, ce qui permet un montage plus sûr.
- Le taraudage permet l'utilisation de vis métriques ou tiges filetées standards : de plus, le démontage sans saillie en surface et la réutilisation du point de fixation sont possibles. Ceci offre une grande flexibilité.

### APPLICATIONS

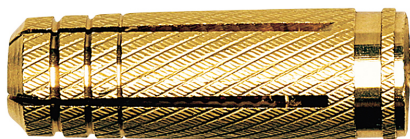
- Etagères de caves
- Ossatures en bois et en métal
- Chauffe-eau
- Agrégats
- Groupes électrogènes
- Tringles à rideaux

### FONCTIONNEMENT / MONTAGE

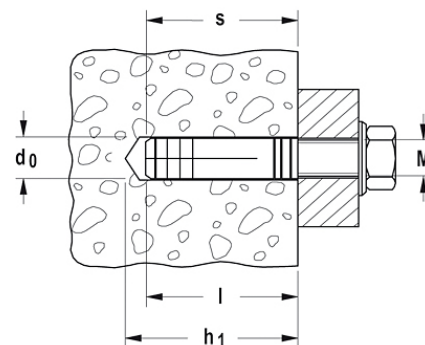
- La cheville laiton MS convient pour le montage en attente et le montage traversant.
- L'introduction de la vis métrique crée l'expansion de la partie avant de la cheville laiton et l'ancre ainsi de façon sûre dans le support.
- Détermination de la longueur de la vis pour une installation affleurante : longueur de la cheville (l) (voir tableau) + épaisseur à fixer = longueur de vis minimum.
- Convient pour vis métriques et tiges filetées.
- Le cas échéant, pré-expanser légèrement la cheville en laiton avant la pose en insérant la vis métrique.



## DONNÉES TECHNIQUES



Cheville en laiton MS



autres

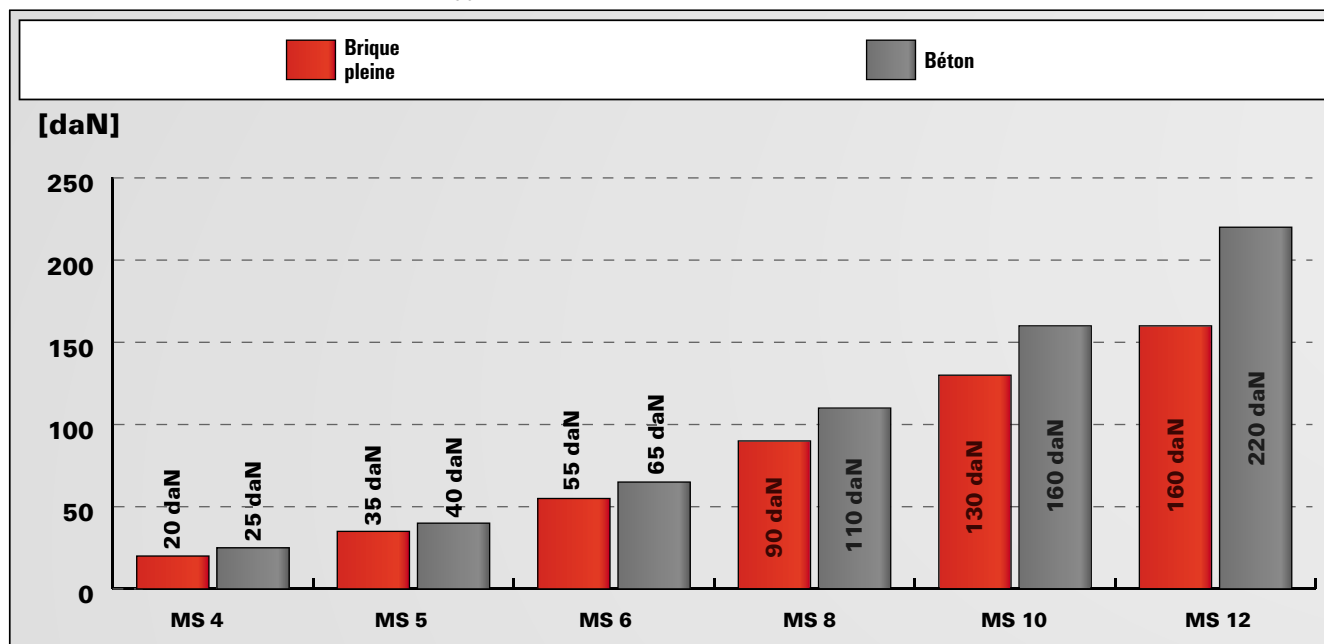
Désignation	N° de code	Diamètre nominal du foret	Profondeur de perçage mini.	Longueur de cheville	taraudage
		$d_0$ [mm]	$h_1$ [mm]	$l$ [mm]	A1
<b>MS 4 x 15</b>	<b>026424</b>	5	20	15	M 4
<b>MS 5 x 18</b>	<b>026425</b>	6	25	18	M 5
<b>Cheville laiton MS 8x28</b>	<b>078981</b>	10	35	28	M 8
<b>Cheville laiton MS 10x32</b>	<b>078661</b>	12	39	32	M 10
<b>Cheville laiton MS 12x37</b>	<b>078662</b>	15	46	37	M 12

Désignation	N° de code	Diamètre nominal du foret $d_0$ [mm]	Profondeur de perçage mini. $h_1$ [mm]	Longueur de cheville $l$ [mm]	tarudage A1
	<b>541707</b>	8	27	22	M 6

## CHARGES

### Cheville laiton MS

Charges admissibles maximales en traction  $N_{adm}$ .



Pour les caractéristiques exactes de résistance et de pose, il convient de se référer à la fiche technique du produit.  
Les charges indiquées tiennent compte de coefficients de sécurité.