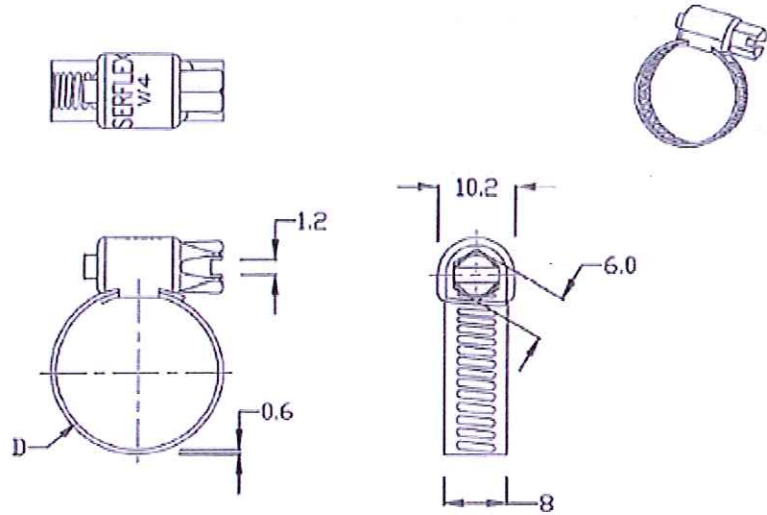


Norma P/N Packaging	Range (D)	Marking
4002374	oct-16	No mark
4002398	14-22	No mark
4002404	18-28	18-28
4002411	24-36	24-36
4002428	25-45	25-45
4002435	32-52	32-52
4002442	40-60	40-60
4002459	47-67	47-67
4002466	62-82	62-82
4002473	77-97	77-97
4002817	92-112	92-112
4002824	107-127	107-127
4002848	122-142	122-142
4002855	137-157	137-157
4002862	152-172	152-172
4002879	167-187	167-187
4002866	182-202	182-202
4002893	197-217	197-217



DESCRIPTION	MATERIAL
SCREW	304SS
HOUSING	304SS
BAND	304SS

COMMON NOTES :

1. SUGGESTION INSTALLATION 7.5 in-lbs[0.3N.m];
2. SCREW TORQUE MEET 15in-lbs [1.7N.m]
3. MINIATURE CLAMP DESIGN COMPLY WITH SAE J1508

Norma distribution - Le Parc aux vignes – Bat B – 23 Allée des Vendanges

77183 CROISSY BEAUBOURG CEDEX

Tél : 01 60 93 01 50 – Mail : ndf.serviceclients@normagroup.com – www.normagroup.com

Validité au
26/09/22

Signature :

Norma Distribution France
 S.A.S. au capital de 38 250 €
 Le Parc aux Vignes BAT.B
 23, Allée des Vendanges
 77183 CROISSY BEAUBOURG
 Tél : 01.60.93.01.50 - Fax : 01.60.93.01.55
 NORMA DISTRIBUTION FRANCE