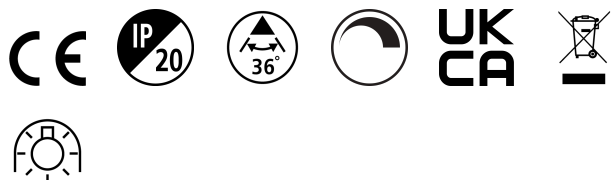


RefLED Platinum Retro ES50 350LM DIM 830 36 SL

Item No: 0030370

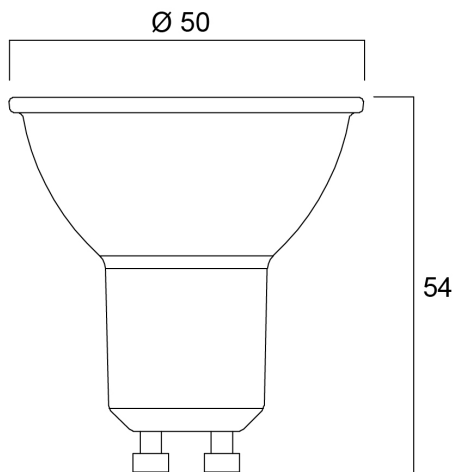
SYLVANIA



Lampe LED GU10 classe B. Très haute efficacité 159 lm/W. Jusqu'à 95% d'économies d'énergie par rapport aux lampes halogènes GU10. IRC > 80 - Température de couleur blanc chaud (3000K). Dimmable. Très longue durée de vie moyenne : 50.000 heures. Idéale pour le remplacement des lampes halogènes GU10 jusqu'à 50W. Garantie 5 ans.

Technical Assets

Dimensions (mm)



Photometrics

RefLED Platinum Retro ES50 350LM DIM 830 36 SL

Item No: 0030370

SYLVANIA

Données générales

Culot	GU10
Classe ETIM	EC001959
Nom du produit	RefLED Platinum Retro ES50 2,2W 350lm DIM 830 36°
Forme de lampe	Réflecteur
Finition de la lampe	None
E-number FI	4741182
Technologie	LED
Plage de température de fonctionnement (°C)	-20°C...+50°C
Garantie	5 ans
Application générale	Education, CHR (Café-Hôtel-Restaurant), Musées & Galeries, Bureaux, Résidentiel & Consommateur, Commerce
Type de luminaire (ouvert/fermé)	Ouvert

Données optiques

Groupe de risques photobiologiques	RG1
Couleur de lumière	Blanc chaud
Variation SDCM	SDCM6
Angle de faisceau (°)	36
IRC (Ra)	80
Intensité lumineuse (cd)	850
Flux lumineux	350
Température de couleur (K)	3000

Caractéristiques électriques

Durée du courant d'appel (µs)	340
Equivalent watt (W)	50
Courant d'appel (A)	2.6
Etiquette énergétique (classe)	B
Ballast requis	Non
Dimmable	Oui
Fréquence nominale (Hz)	50/60Hz
Puissance (W)	2.2
Consommation électrique (W)	2.2
Alimentation/Tension secteur - min (V)	220
Alimentation/Tension secteur - max (V)	240

Durée de vie

Durée de vie moyenne - L70 B50 | 50000

Données physiques

Indice de protection IP	IP20
Diamètre nominal produit (mm)	50
Longueur (mm)	54
Poids (kg)	0.046

RefLED Platinum Retro ES50 350LM DIM 830 36 SL

Item No: 0030370

SYLVANIA

Emballage

DUN14 (extérieur)	15410288303700
Hauteur de l'emballage intérieur (cm)	19.4
Longueur de l'emballage intérieur (cm)	9.5
Longueur simple de l'emballage (cm)	8.2
Code EAN	5410288303703
Profondeur emballage unitaire (cm)	5.1
Unités par emballage intérieur	6
unités par emballage extérieur	60
Largeur unitaire de l'emballage (cm)	6.1
Profondeur de l'emballage extérieur (cm)	21.7
DUN14 (intérieur)	25410288303707
largeur de l'emballage extérieur (cm)	21.8
Longueur / hauteur de l'emballage extérieur (cm)	58.8
Profondeur de l'emballage intérieur (cm)	11.3

Sécurité

A utiliser uniquement en environnement sec	Oui
Ne convient pas à l'éclairage résidentiel	Oui
Condition de fonctionnement optimal (° C)	-20-50
Consignes de nettoyage en cas de bris	Non applicable
Lampe à objectif spécial	Non
Message de sécurité	Dimmable avec variateurs approuvés

RefLED Platinum Retro ES50 350LM DIM 840 36 SL

Item No: 0030372

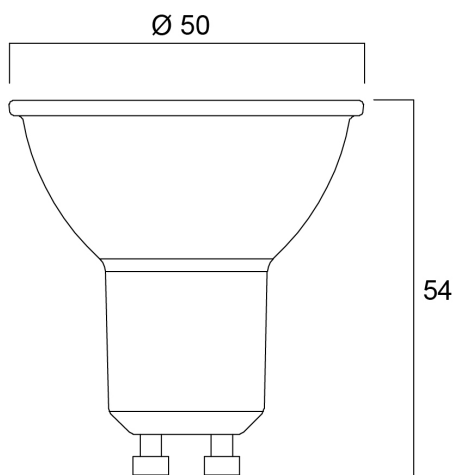
SYLVANIA



Lampe LED GU10 classe B. Très haute efficacité 159 lm/W. Jusqu'à 95% d'économies d'énergie par rapport aux lampes halogènes GU10. IRC > 80 - Température de couleur blanc neutre (4000K). Dimmable. Très longue durée de vie moyenne : 50.000 heures. Idéale pour le remplacement des lampes halogènes GU10 jusqu'à 50W. Garantie 5 ans.

Technical Assets

Dimensions (mm)



Photometrics

RefLED Platinum Retro ES50 350LM DIM 840 36 SL

Item No: 0030372

SYLVANIA

Données générales

Culot	GU10
Classe ETIM	EC001959
Nom du produit	RefLED Platinum Retro ES50 2,2W 350lm DIM 840 36°
Forme de lampe	Réflecteur
Finition de la lampe	None
E-number FI	4741183
Technologie	LED
Plage de température de fonctionnement (°C)	-20°C...+50°C
Garantie	5 ans
Application générale	Education, CHR (Café-Hôtel-Restaurant), Musées & Galeries, Bureaux, Résidentiel & Consommateur, Commerce
Type de luminaire (ouvert/fermé)	Ouvert

Données optiques

Groupe de risques photobiologiques	RG1
Couleur de lumière	Blanc froid
Variation SDCM	SDCM6
Angle de faisceau (°)	36
IRC (Ra)	80
Intensité lumineuse (cd)	850
Flux lumineux	350
Température de couleur (K)	4000

Caractéristiques électriques

Durée du courant d'appel (µs)	340
Equivalent watt (W)	50
Courant d'appel (A)	2.6
Etiquette énergétique (classe)	B
Ballast requis	Non
Dimmable	Oui
Fréquence nominale (Hz)	50/60Hz
Puissance (W)	2.2
Consommation électrique (W)	2.2
Alimentation/Tension secteur - min (V)	220
Alimentation/Tension secteur - max (V)	240

Durée de vie

Durée de vie moyenne - L70 B50 | 50000

Données physiques

Indice de protection IP	IP20
Diamètre nominal produit (mm)	50
Longueur (mm)	54
Poids (kg)	0.046

RefLED Platinum Retro ES50 350LM DIM 840 36 SL

Item No: 0030372

SYLVANIA

Emballage

DUN14 (extérieur)	15410288303724
Hauteur de l'emballage intérieur (cm)	19.4
Longueur de l'emballage intérieur (cm)	9.5
Longueur simple de l'emballage (cm)	8.2
Code EAN	5410288303727
Profondeur emballage unitaire (cm)	5.1
Unités par emballage intérieur	6
unités par emballage extérieur	60
Largeur unitaire de l'emballage (cm)	6.1
Profondeur de l'emballage extérieur (cm)	21.7
DUN14 (intérieur)	25410288303721
largeur de l'emballage extérieur (cm)	21.8
Longueur / hauteur de l'emballage extérieur (cm)	58.8
Profondeur de l'emballage intérieur (cm)	11.3

Sécurité

A utiliser uniquement en environnement sec	Oui
Ne convient pas à l'éclairage résidentiel	Oui
Condition de fonctionnement optimal (° C)	-20-50
Consignes de nettoyage en cas de bris	Non applicable
Lampe à objectif spécial	Non
Message de sécurité	Dimmable avec variateurs approuvés