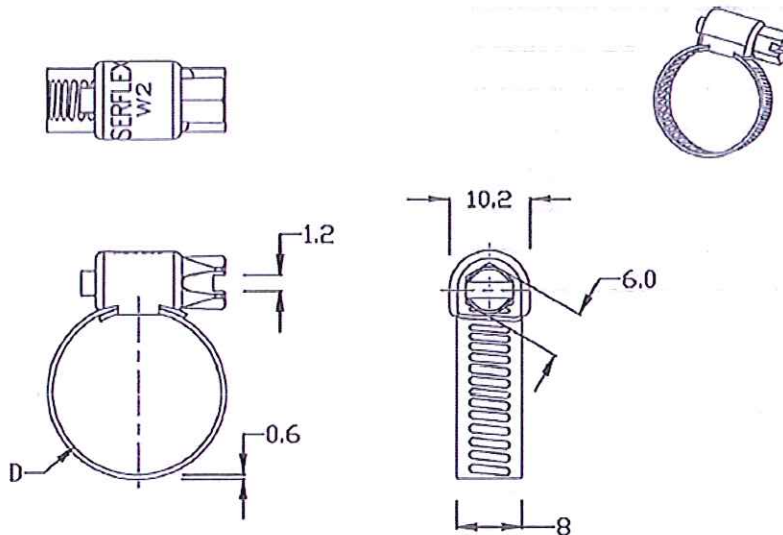


Norma P/N Packaging	Range (D)	Marking
4185909	8-12	No mark
4185916	10-16	No mark
4215446	12-22	No mark
4185923	14-24	No mark
4185930	18-28	18-28
4215453	20-32	20-32
4185947	24-36	24-36
4185954	25-45	25-45
4185961	32-52	32-52
4185978	40-60	40-60
4185985	47-67	47-67
4185992	62-82	62-82
4186005	77-97	77-97
4174378	92-112	92-112
4187200	122-142	122-142
4187217	137-157	137-157
4187224	152-172	152-172
4184231	167-187	167-187



DESCRIPTION	MATERIAL	FINISH
SCREW	Carton Steel	Zinc Plated
HOUSING	201SS	N_A_
BAND	201SS	N_A_

**COMMON NOTES :**

1. SUGGESTION INSTALLATION 7.5 in-lbs[0.3N.m];
2. SCREW TORQUE MEET 15in-lbs [1.7N.m]
3. MINIATURE CLAMP DESIGN COMPLY WITH SAE J1508

**Norma distribution - Le Parc aux vignes – Bat B – 23 Allée des Vendanges**
**77183 CROISSY BEAUBOURG CEDEX**
**Tél : 01 60 93 01 50 – Mail : [ndf.serviceclients@normagroup.com](mailto:ndf.serviceclients@normagroup.com) – [www.normagroup.com](http://www.normagroup.com)**
**Validité au**
**26/09/22**

Signature :  
**Norma Distribution France**  
 S.A.S. au capital de 38 250 €  
 Le Parc aux Vignes BAT.B  
 23, Allée des Vendanges  
 77183 CROISSY BEAUBOURG  
 Tél. : 01.60.93.01.50 - Fax : 01.60.93.01.55  
 300 707 966 RCS MEAUX