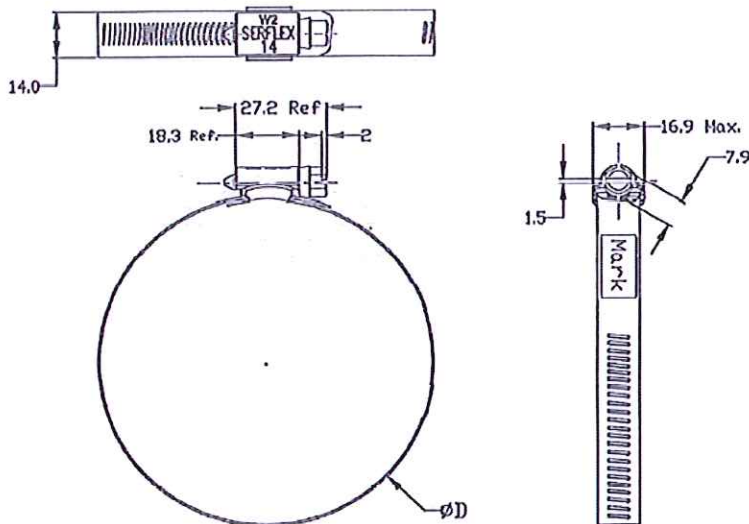


Norma P/N Packaging	Range	Marking
4185305	14-22	No mark
4185312	18-28	No mark
4208899	24-36	No mark
4208905	25-45	25-45
4208912	32-52	32-52
4208929	40-60	40-60
4208936	47-67	47-67
4208943	62-82	62-82
4208950	77-97	77-97
4208967	92-112	92-112
4208974	107-127	107-127
4208981	122-142	122-142
4208998	137-157	137-157
4209001	152-172	152-172
4209418	167-187	167-187
4209025	182-202	182-202
4209032	197-217	197-217
4209049	212-232	212-232
4209056	227-247	227-247
4209063	242-262	242-262
4187668	310-350	310-350



DESCRIPTION	MATERIAL
SCREW	Carton Steel
HOUSING	201SS
BAND	201SS

COMMON NOTES :

1. SUGGESTION INSTALLATION 25in-lbs [2.8N.m]
2. SCREW TORQUE MEET 50in-lbs [5.6N.m]
3. WORM DRIVE CLAMPS DESIGN COMPLY WITH SAE J1508

**Norma distribution - Le Parc aux vignes – Bat B – 23 Allée des Vendanges
77183 CROISSY BEAUBOURG CEDEX**

Tél : 01 60 93 01 50 – Mail : ndf.serviceclients@normagroup.com – www.normagroup.com

Validité au
26/09/22

Norma Distribution France
 S.A.S. au capital de 250 000 €
 Le Parc aux Vignes BAT.B
 23, Allée des Vendanges
 77183 CROISSY BEAUBOURG
 Tél : 01.60.93.01.50 - Fax : 01.60.93.01.55
 300 707 066 ROC MEAUX

