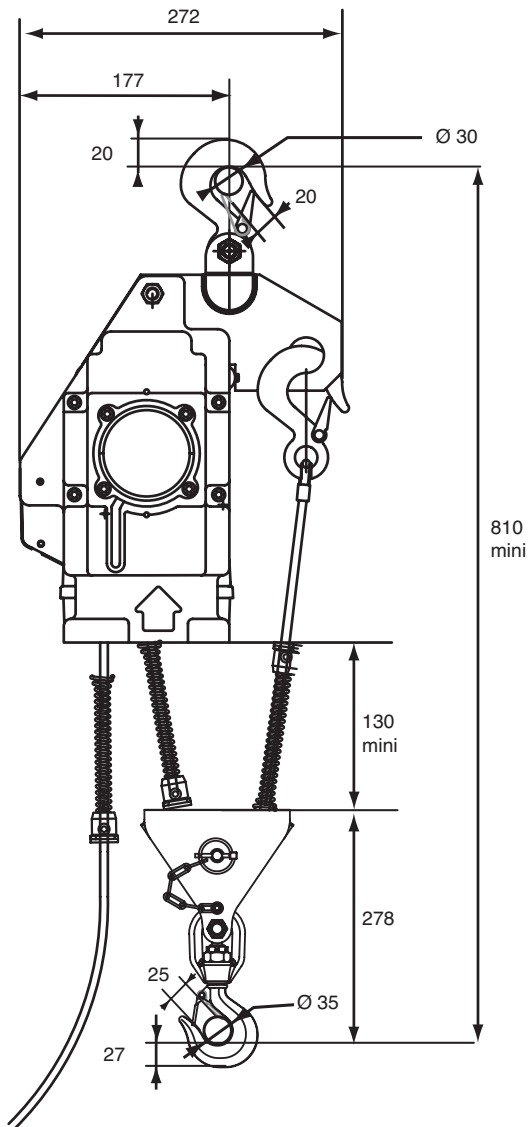
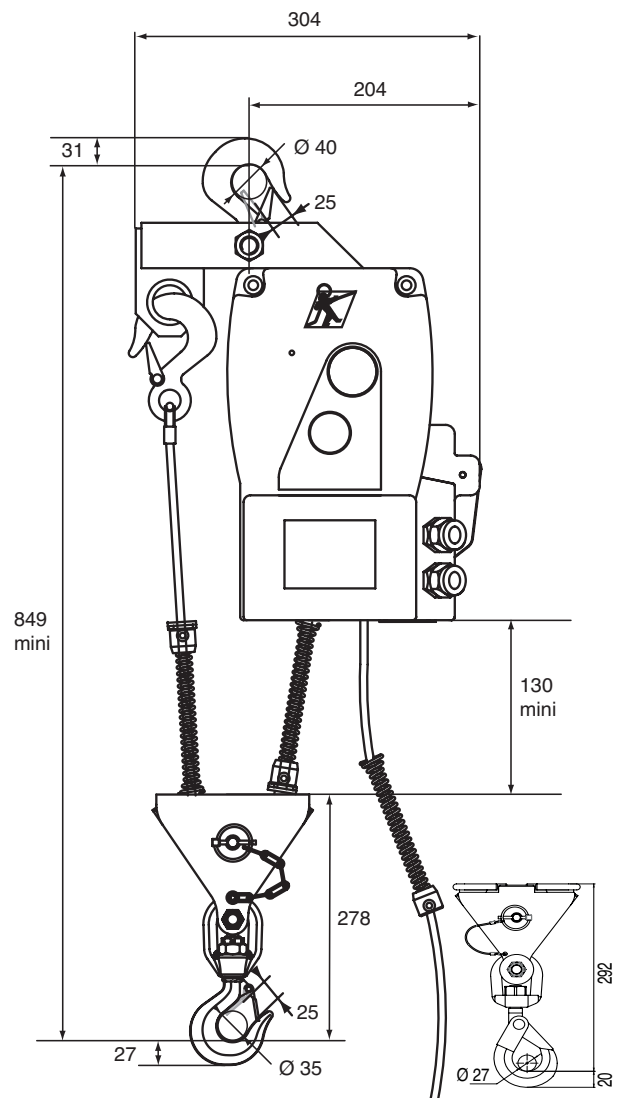


Dimensions en mm / dimensions in mm

Minifor™ TR10 - TR30



Minifor™ TR30S - TR50



Options : Poulie de mouflage
avec crochet de sécurité /
Sheave block with safety hook

Modèle Model	Motorisation Power supply V	Tension de commande Voltage controls V	C.M.U. W.L.L. kg	Vitesse Speed m/min	Protection	Ø câble Ø wire rope mm	Poids (sans câble) Weight W/o wire rope kg
TR10	1 ~	Direct	200	7.5	I.P.55	6.5	26.5
TR30	115 / 230 V		600	2.5			26.5
TR30S	1 ~ 115 / 230 V	Direct	600	6.5			38.5
	3 ~ 400 V	48					34.5
TR50	1 ~ 115 / 230 V	Direct	950	3.5	38.5		
	3 ~ 400 V	48			34.5		

~ : nombre de phase/ Number of phase