



Système pour la motorisation des volets battants



WIBAT APPLIQUE® motorisation à bras

CAPACITÉ PAR PANNEAU	50 KG & 1.6 M ² MAXI Mini 40 cm Maxi 80 cm
TYPE DE MOTEUR	BRAS MOTORISÉ
TENSION D'ALIMENTATION	230V
POSE	Neuf ou rénovation
DÉPLACEMENT	BATTANT

KIT MOTORISATION WIBAT APPLIQUE ALIMENTATION 230V

Référence	Désignation
W0001000	Kit 2 moteurs avec commande radio comprenant : - 1 moteur droit - 1 moteur gauche - 1 télécommande radio C0004770 - 1 gabarit de perçage + vis de fixation - Notice de pose
W0001040	Dito en version avec 1 interrupteur filaire C0001050
W0001020	Kit comprenant 1 moteur gauche avec 1 télécommande radio C0004770
W0001050	Kit comprenant 1 moteur gauche avec 1 interrupteur filaire C0001050
W0001030	Kit comprenant 1 moteur droit avec 1 télécommande radio C0004770
W0001060	Kit comprenant 1 moteur droit avec 1 interrupteur filaire C0001050

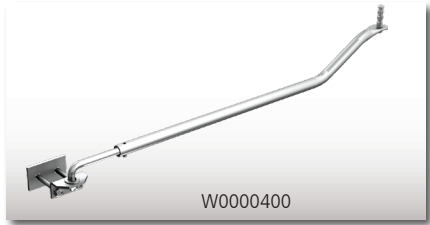
voir accessoires de commande p.29



ACCESSOIRES DE FERMETURE

W0000760	Fermeture électromagnétique (24 VDC - câble longueur 3 m.) : - maintient le volet en cas de vent fort (Force de maintien : 12 daN) - effet dissuasif contre les effractions Pour équiper 1 paire de volets (se positionne en haut ou en bas)
W0000770	Dito pour équiper 1 paire de volets avec 2 fermetures électromagnétiques (haut et bas)
W0000400	Compas multivantaux en INOX pour la motorisation de vantaux liés permettant l'entraînement des vantaux. Largeur mini et maxi des vantaux : Mini = 400 mm ; Maxi = 650 mm
W0000470*	Fermeture électromécanique (24VDC - câble longueur 3 m.) sortie latérale du câble, pêne à gauche pour volet battant. Force de maintien : 80 daN
W0000471*	Dito avec pêne à droite
W0000472*	Dito W0000471 avec sortie verticale du câble
W0000473*	Dito W0000470 avec sortie verticale du câble

*voir explications pour le choix de la fermeture en page 29



WIBAT APPLIQUE, c'est avant tout le CONFORT

- Rapidité et simplicité de pose.
- Une seule pression et tous vos volets se ferment.
- WIBAT APPLIQUE permet d'arrêter les volets en position entrebâillée.
- En neuf ou rénovation, WIBAT APPLIQUE vous permet de conserver vos volets existants et s'adapte sur tous types de volets battants. Simulation de présence avec l'utilisation d'une horloge (en option).
- WIBAT APPLIQUE s'adapte sur simple et double vantaux.
- Existe en version radio et filaire.
- Convient pour toutes les formes de volets.
- Produit Français, testé unitairement et garanti 5 ans.
- Fini les intempéries – Fini la corvée du matin et du soir !
- WIBAT APPLIQUE ouvre vos volets sans vous obliger à ouvrir vos fenêtres et diminue significativement les déperditions de chaleur !
- Atteignez enfin les volets inaccessibles (plan de travail, baignoire...).
- WIBAT APPLIQUE est équipé d'une détection d'obstacle assurant ainsi la sécurité des personnes : en cas d'obstacle, le volet revient en position initiale.

MANTION
5
ans
garantie moteur

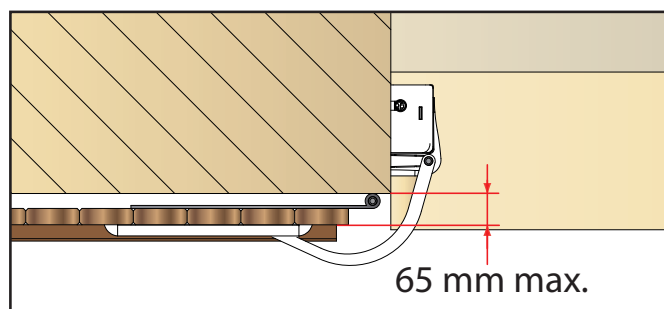
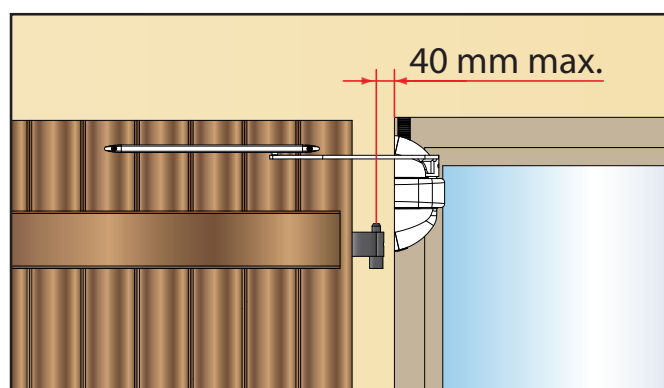
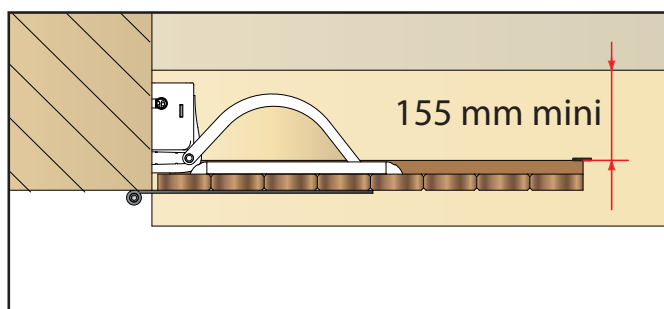
vidéo de montage



WIBAT APPLIQUE®

BATTANT

Montage avec une configuration 2 vantaux



Montage avec une configuration 2 vantaux liés



utilisation du compas impérative

