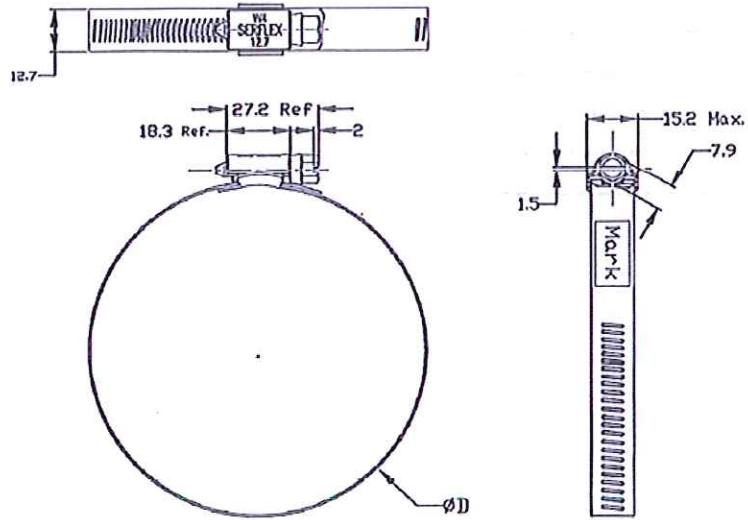


Norman P/N Packaging	Range	Marking
4001957	14-22	No mark
4001964	18-28	No mark
4001971	24-36	No mark
4001988	25-45	25-45
4001995	32-52	32-52
4002008	40-60	40-60
4002015	47-67	47-67
4002022	62-82	62-82
4002039	77-97	77-97
4002046	92-112	92-112
4002060	107-127	107-127
4002077	122-142	122-142
4002084	137-157	137-157
4002091	152-172	152-172
4002107	167-187	167-187
4002114	182-202	182-202
4002121	197-217	197-217
4002145	212-232	212-232
4002152	227-247	227-247
4002176	242-262	242-262



DESCRIPTION	MATERIAL
SCREW	304SS
HOUSING	304SS
BAND	304SS

COMMON NOTES :

1. SUGGESTION INSTALLATION 25in-lbs [2.8N.m]
2. SCREW TORQUE MEET 50in-lbs [5.6N.m]
3. WORM DRIVE CLAMPS DESIGN COMPLY WITH SAE J1508

**Norma distribution - Le Parc aux vignes – Bat B – 23 Allée des Vendanges
77183 CROISSY BEAUBOURG CEDEX**

Tél : 01 60 93 01 50 – Mail : ndf.serviceclients@normagroup.com – www.normagroup.com

Validité au

26/09/22

Norma Distribution France
S.A.S. au capital de 38 250 €
Le Parc aux Vignes BAT.B
23, Allée des Vendanges
77483 CROISSY BEAUBOURG
Tél : 01.60.93.01.50 - Fax : 01.60.93.01.55
77183 CROISSY BEAUBOURG

Signature :

