

CAPACITÉ/PORTE: 55 kg

RAIL : ALUMINIUM & PVC

DÉPLACEMENT : DROIT

Les systèmes de la gamme PICO sont adaptés aux portes de placards ou penderies à structure bois.

Ajustement vertical simple et précis par réglage des montures (PICO 55) ou par vis (PICO 56).

Démontage très facile des portes par simple pression.

Pas besoin de bandeau : rails et montures sont dissimulés dans la structure.

Rail de roulement en aluminium.



RAILS (HAUT) PVC et ARRET commun aux 2 garnitures

Référence	Désignation	📦
25/200 B	Rail à encastrer en PVC blanc en longueur de 2 m. Pour guidage haut.	30
25/200 M	Rail à encastrer en PVC marron en longueur de 2 m. Pour guidage haut.	30
25/300 B	Rail à encastrer en PVC blanc en longueur de 3 m. Pour guidage haut.	30
25/300 M	Rail à encastrer en PVC marron en longueur de 3 m. Pour guidage haut.	30
25/500 B	Rail à encastrer en PVC blanc en longueur 5 m. Pour guidage haut.	50
25/500 M	Rail à encastrer en PVC marron en longueur de 5 m. Pour guidage haut.	50
25V/200 B	Rail à visser en PVC blanc en longueur de 2 m. Pour guidage haut.	30
25V/200 M	Rail à visser en PVC marron en longueur de 2 m. Pour guidage haut.	30
25V/300 B	Rail à visser en PVC blanc en longueur de 3 m. Pour guidage haut.	30
25V/300 M	Rail à visser en PVC marron en longueur de 3 m. Pour guidage haut.	30
10025	Arrêt stop, permettant d'immobiliser les panneaux.	



RAILS (BAS) ALUMINIUM commun aux 2 garnitures

55/200	Rail à visser simple en aluminium de 2 m.	30
55/300	Rail à visser simple en aluminium de 3 m.	30

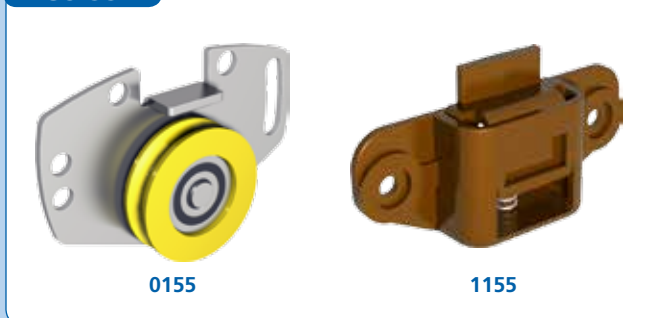
GARNITURES avec réglage par lumière

PICO 55	Garniture comprenant : - 2 montures 0155 montées sur roulement à billes de précision. - 2 guides 1155. - Vis de pose et notice de montage.	10
---------	---	----

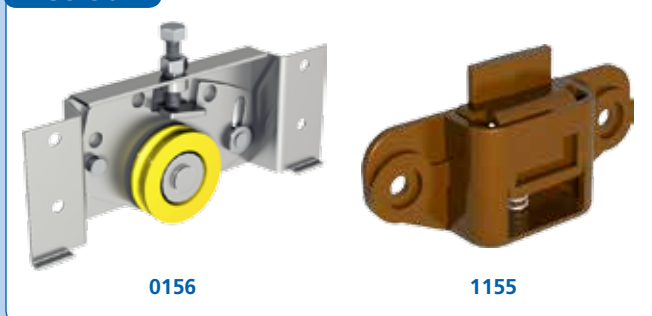
GARNITURES avec réglage par vis de pression

PICO 56	Garniture comprenant : - 2 montures 0156 montées sur roulement à billes de précision. - 2 guides 1155. - Vis de pose et notice de montage.	10
---------	---	----

PICO 55



PICO 56



utilisation 10025



10025