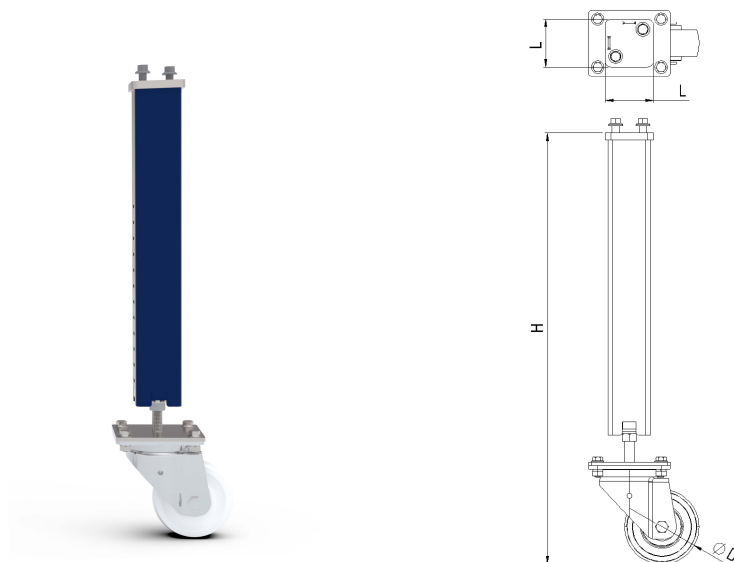


TS-PIED-ROULET



Caractéristiques

- Dispose d'un mécanisme de réglage qui permet d'ajuster la hauteur sur une plage de 60 mm. Cela permet de faire varier la hauteur totale de la table entre 810 et 870 mm, offrant une adaptabilité maximale selon les besoins d'utilisation.
- Vendu séparément pour ceux qui souhaitent personnaliser leur installation de table de soudure.

Vidéo Youtube



Données techniques

Référence	H	L	EP	Ø D	Poids	Cond
TS-PIED-ROULET	670-730 mm	80 mm	7 mm	124 mm	7,3 kg	1