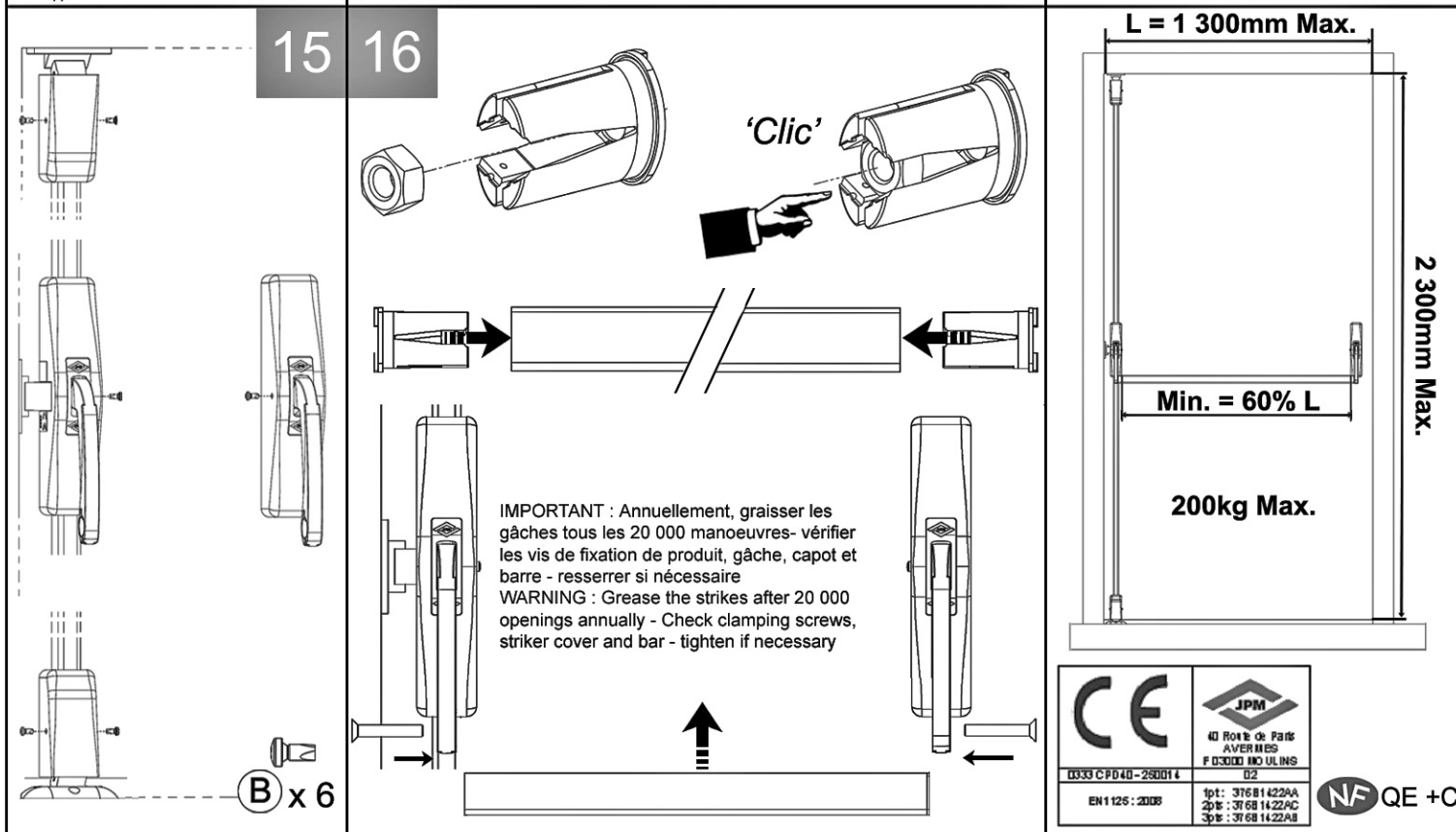
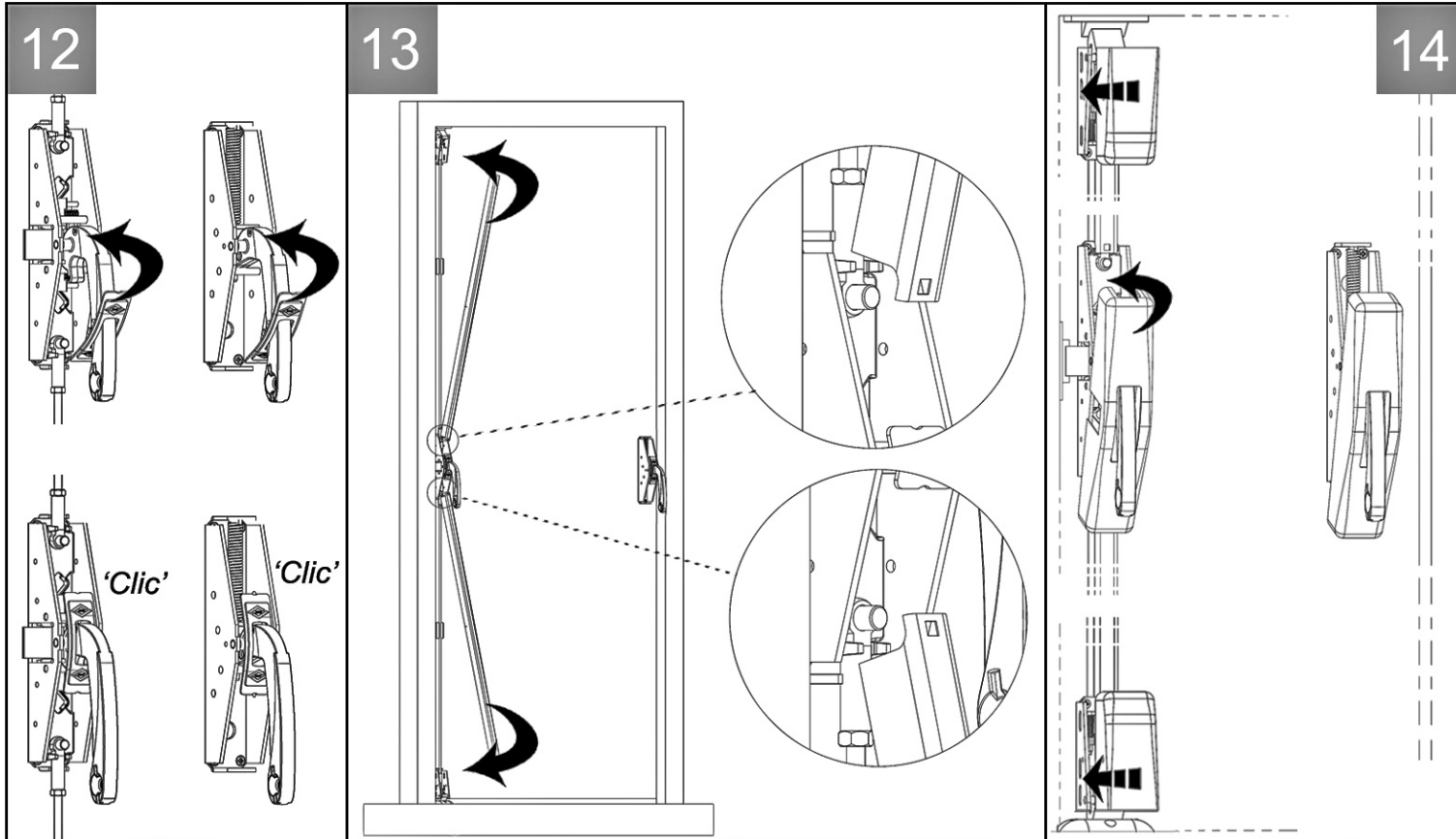


FAP série 89 1, 2 et 3 points  
890100, 890200 & 890300



Les caractéristiques de sécurité de ce produit sont essentielles pour sa conformité à la norme EN1125. Aucune modification d'aucune sorte que celles décrites dans ces instructions n'est permise. L'utilisation de ce produit certifié est limitée à une porte dont les caractéristiques n'excèdent pas : hauteur maximale 2300mm, largeur maximale 1200mm avec barre standard et poids de la porte maximum 200KG. Entretien : Graissage tous les 20 000 cycles. Les caractéristiques certifiées par la marque NF article de quincaillerie selon le référentiel de certification NF040 sont : cette fermeture antipanique permet une ouverture sous faible poussée pour les personnes âgées ou les enfants. Les caractéristiques certifiées sont : identification des composants associés, vérification et essais annuels par organismes indépendants accrédités, informations contrôlées de la notice fabricant par rapport aux procès verbaux. La catégorie de projection de ce produits < 100mm. Le domaine d'application des portes est : série 890100 : porte à 1 vantail ou à 2 vantaux sur le vantail actif - série 890200 : porte à 2 vantaux sur le vantail inactif - série 890300 : porte à 1 vantail. Fermeture apte à équiper des portes coupe-feu/étanche au fumée : - PV 95 A 163 CTCIM / EFECTIS bloc porte métallique 2 vantaux type 2B12 pour 890100 vantail actif et 890200 vantail inactif durée 1 heure recto/verso si parois et revêtement MO ou M1 - PV95 A 161 CTCIM / EFECTIS bloc porte métallique 1 vantail type 1B12 pour 890100 et PV 95 A 162 CTCIM / EFECTIS bloc porte métallique 1 vantail type - 1B12 pour 890300 2 heures recto/verso si parois et revêtement MO ou M1. Seuls les éléments contenus dans la boîte « barre d'appui, coffres, sachets de visserie, gâches, loquets » énumérés dans cette notice sont approuvés pour une utilisation sur des portes d'issue de secours et d'évacuation conformément à la norme EN1125.

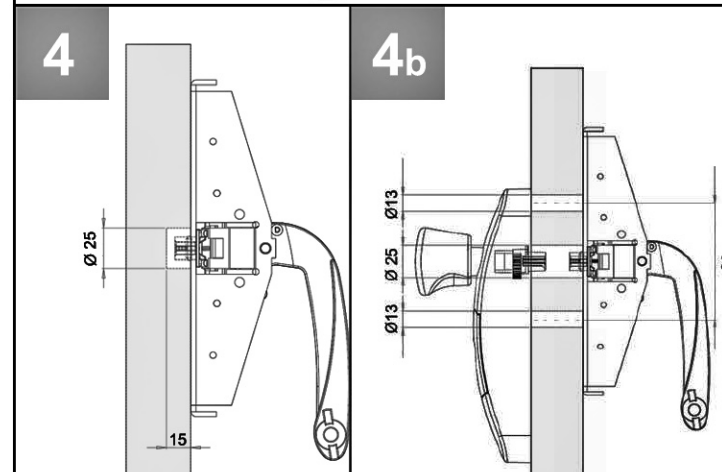
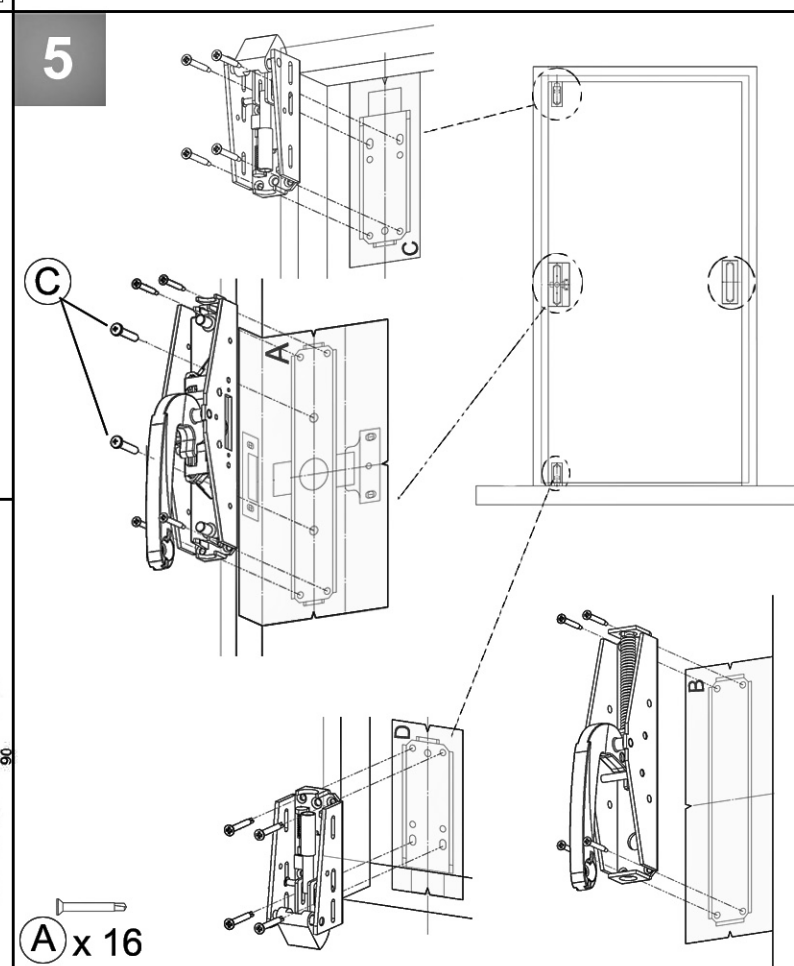
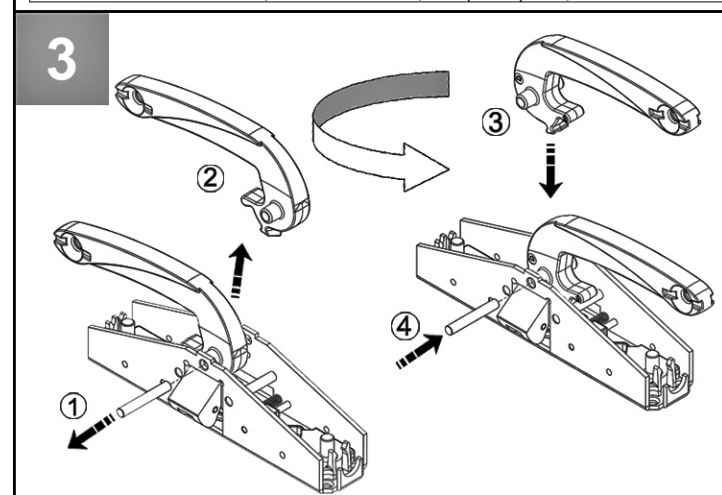
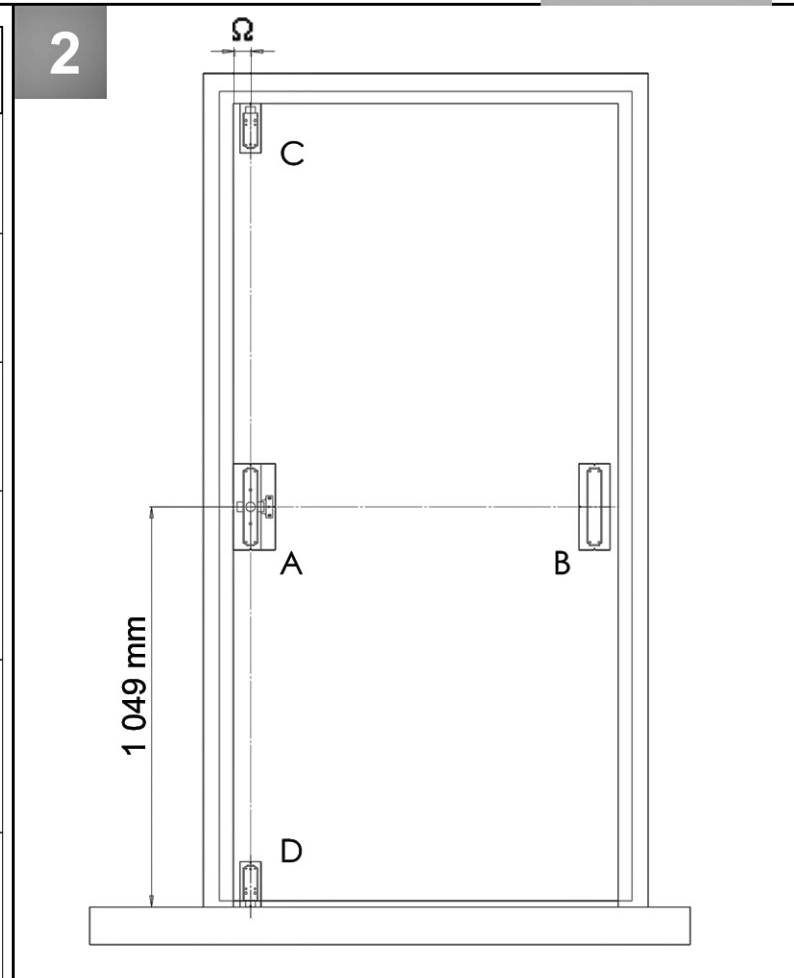
The characteristics of this product are essential to satisfy to EN1125 requirements. No modification in any circumstances or purpose is allowed except the ones announced in this document. This equipment is restricted to a door whose specifications do not exceed a height 2,300mm max., a width of 1300mm max. and a weight of 200kg max. Maintenance : greasing every 20,000 cycles Certified to NF mark rules for hardware products NF QE + C. The characteristics certified by the CE label according to the NF040 certification reference are : this panic exit device allows the opening: under slight pressure for old persons or children. These certified characteristics are : definition of associated components, control and annual tests by independent and accredited organisms, controlled information of user manual as regards of certification certificates. Projection category of this product is < 100mm. Possible product association with door types : - 890100 series : 1 single leaf door or active leaf of double door—890200 series : inactive leaf of a double door—890300 series : single leaf door. This product is able to equip Fire doors as such : PV 95 A 163 CTCIM / EFECTIS "bloc porte métallique 2 vantaux" type 2B12 for 890100 active leaf and 890200 inactive leaf. Duration 1h recto/verso in case of MO or M1coating. PV95 A 161 "bloc porte métallique vantail" type 1B12 for 890100 and PV98 A 162 CTCIM / EFECTIS "bloc porte métallique 1 vantail" type 1B12 for 890300 2 h recto/verso in case of MO ou M1. Only components delivered and mentioned in this user manual are approved to equip an exit door according to EN1125 norm.

JPM SAS  
40 route de Paris - 03021 Moulins Cedex - FRANCE  
Tél. +33 (0)4 70 48 40 00 - Fax +33 (0) 4 70 48 40 06  
ASSA ABLOY Group Brands



Adresse organisme certificateur : AFNOR CERTIFICATION - 11 rue Francis de Pressensé - 93571 La Plaine Saint Denis Cedex

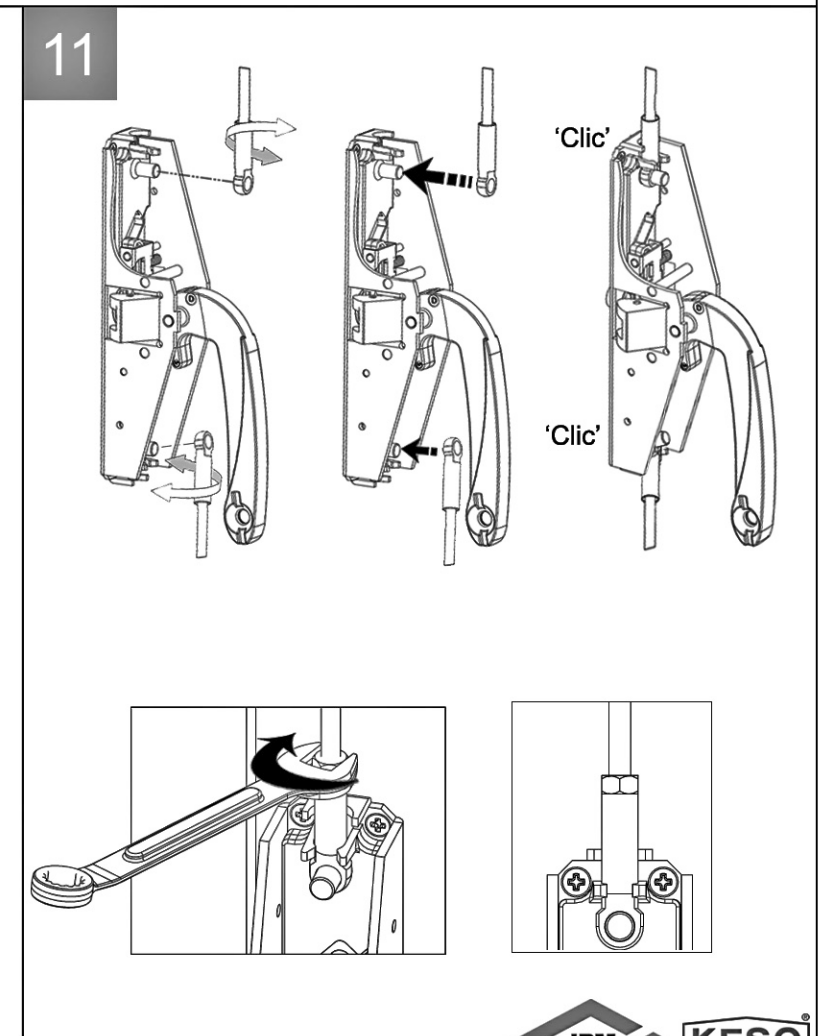
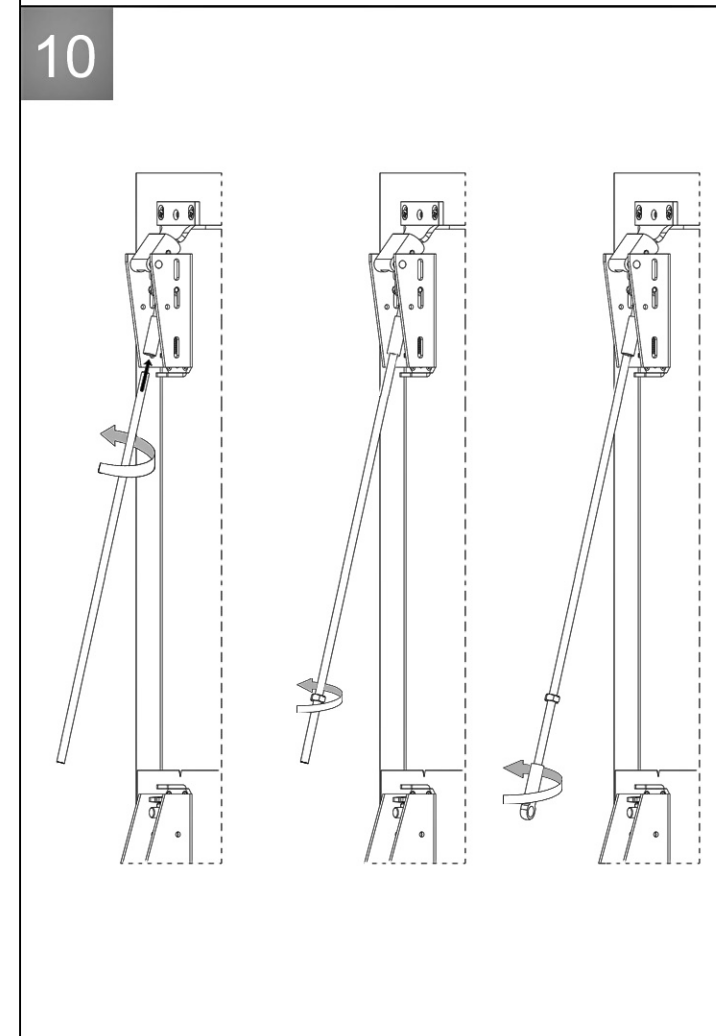
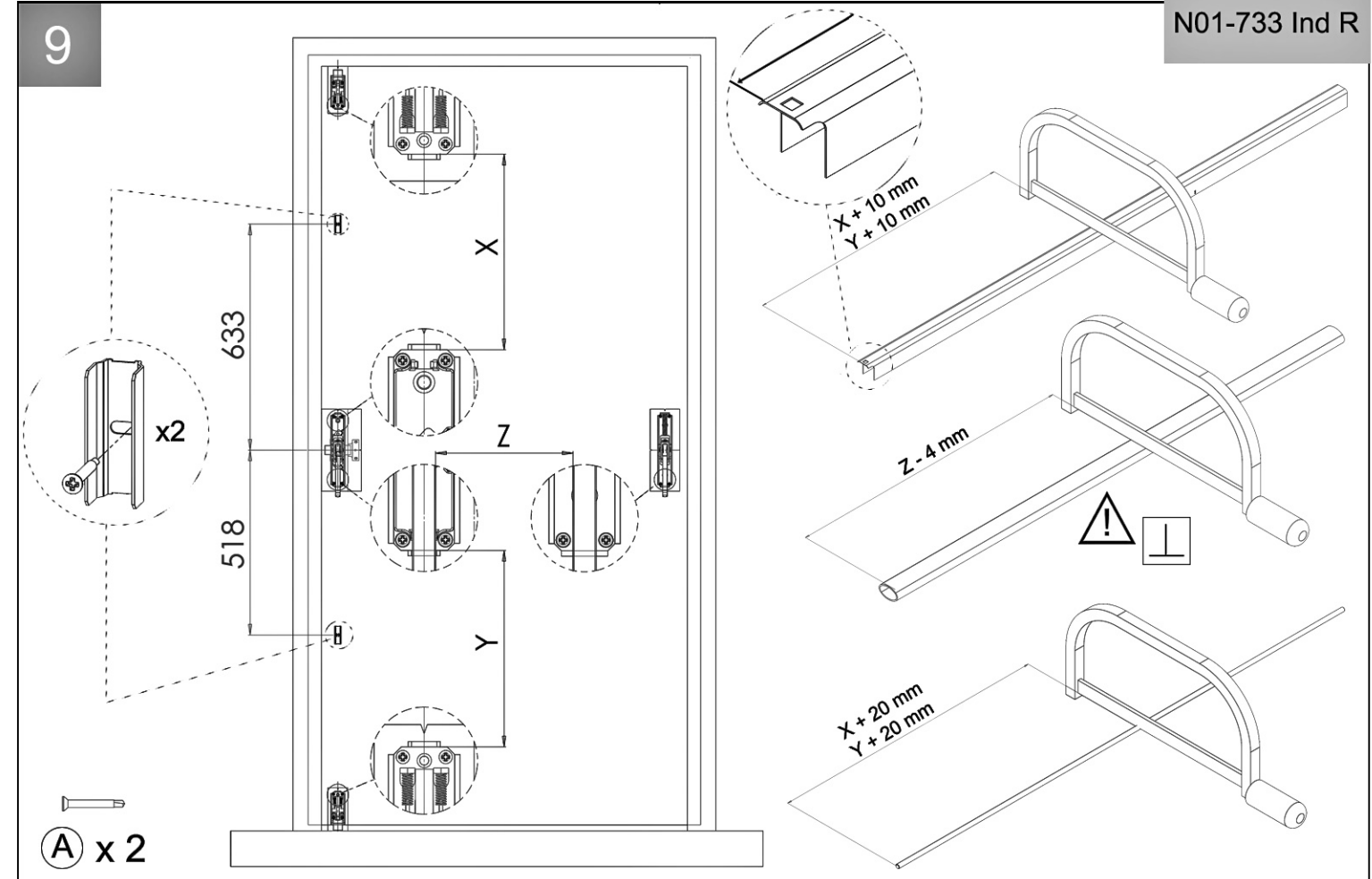
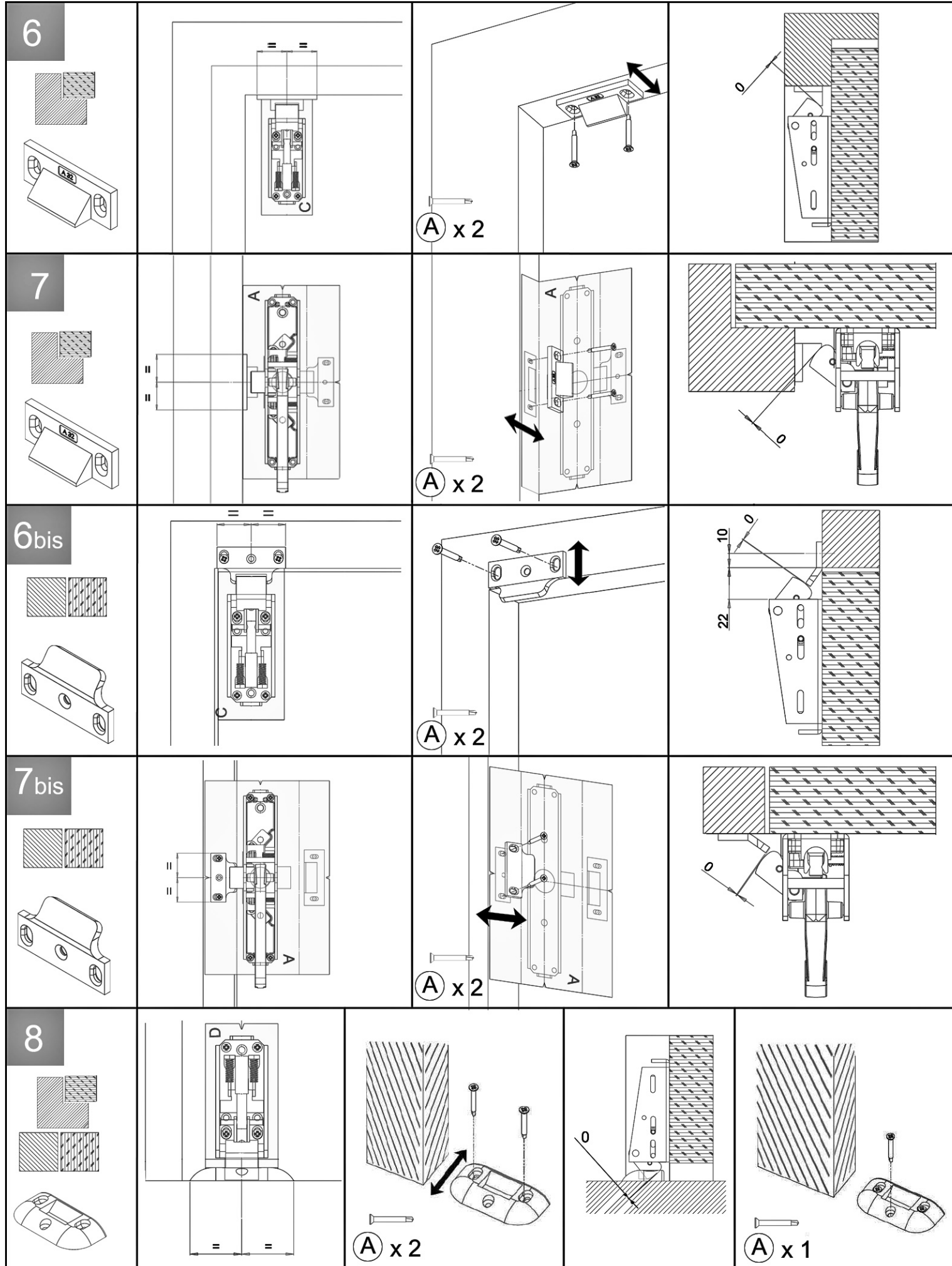
1	Designation	Pcs			Fire Rating
		1 pt	2 pts	3 pts	
	(A) FZ ST 3,9x32	11	27	27	Fire Rating
	(B) CBZ M4x8	2	6	6	Fire Rating
	(C) CZ 5,5x32	2	2	2	Fire Rating
	(D) A32	1	1	2	Fire Rating
	(E) A27	1	1	2	No Fire Rating
	(F) A34	0	1	1	Fire Rating



(A) x 16  
(C) x 2



Cas de menuiserie en feuillure pour porte coupe-feu : commander le support référence S02-532.  
 In case of a flush type door frame for fire rated door: order the striker support S02-532.



N01-733 Ind R