

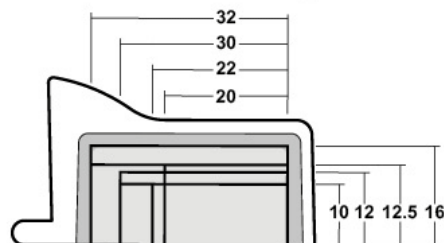
Blok COLLECTION

ADAPTATEUR MOULURE

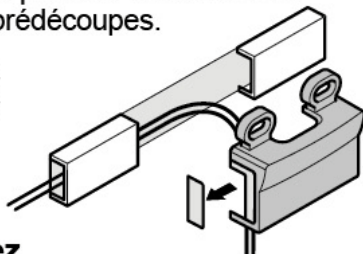
Avec sa membrane prédécoupée, cet adaptateur permet de raccorder des appareillages à des moulures électriques comprises entre 16 mm de hauteur et 32 mm de largeur maximum.



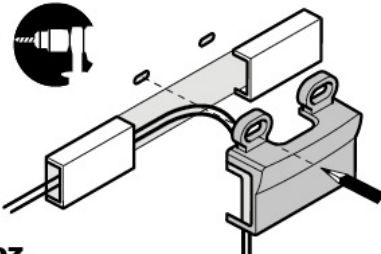
Couper le courant avant toute intervention.
Respecter scrupuleusement les conditions d'installation et d'utilisation. Moulures vendues séparément.



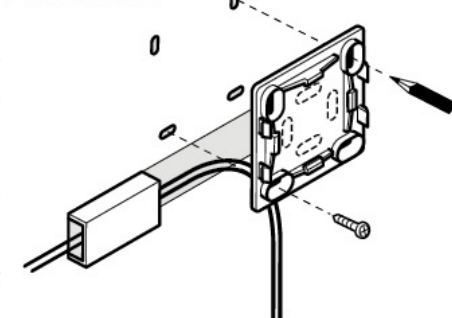
- 1 Découpez**
la membrane de l'adaptateur selon le profil de votre moulure et les prédécoupes.



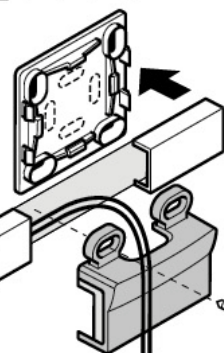
- 2 Placez**
l'adaptateur en position finale et pointez avec un crayon pour percer les trous de fixation.



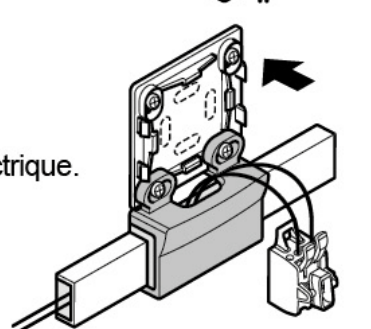
- 3 Percez**
les 2 trous restants du support de l'appareillage et vissez-le au mur.



- 4 Positionnez**
l'adaptateur dans les encoches horizontales du support.

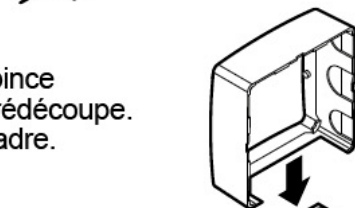


- 5 Vissez**
l'adaptateur sur le support de l'appareillage.



- 6 Effectuez**
le câblage électrique.

- 7 Clipsez**
le mécanisme sur le support.



- 8 Supprimez**
à l'aide d'une pince coupante, la prédécoupe inférieure du cadre.



- 9 Clipsez**
le cadre et la touche sur le support.

