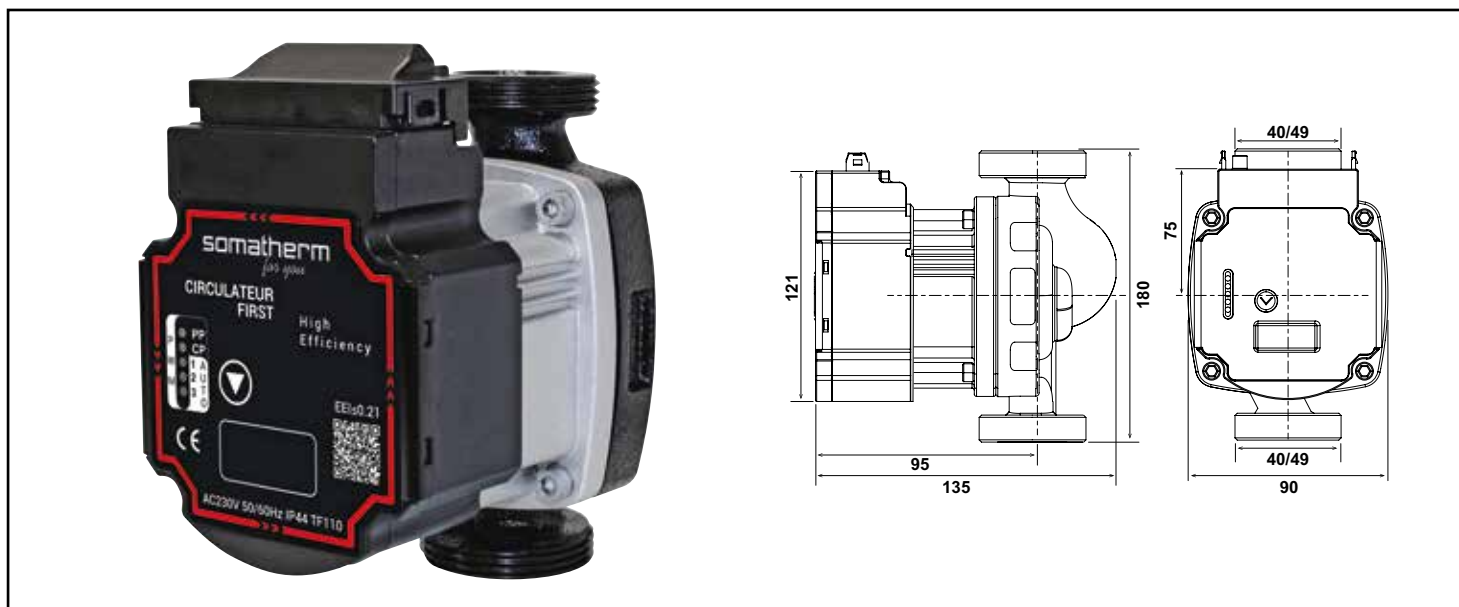


CIRCULATEUR CHAUFFAGE AUTOMATIQUE 25-60/180 SFY



- PROGRAMME AUTO ADAPT
- FICHE PWM ET CÂBLE INCLUS
- INTERCHANGEABILITÉ UNIVERSELLE

SOMATHERM FOR YOU - Circulateur chauffage automatique 25-60/180

DESCRIPTION	<p>DN 25. - Entraxe 180mm. - EER < 0,21. - Avec prise de contrôle PWM. - Adapté à toutes installations jusqu'à 6 mètres de hauteur de colonne d'eau. - Température de +2° à +110°C. - Raccordement 40/49. - Auto dégommage (redémarrage automatique du circulateur immédiatement lors de la remise en chauffe). - Notice via le QR code présent sur le produit. - Débit max. 3,2 m³/h. Débit à 3m : 2,3 m³/h.</p>
CARACTÉRISTIQUES	<ul style="list-style-type: none"> - Système électronique de contrôle avec fonctionnalités avancées avec réglage de la courbe de fonctionnement souhaitée en appuyant sur le bouton "PLAY" : • Pression proportionnelle : 2 programmes pour circulateurs 6 m • Pression constante : 2 programmes pour circulateurs 6 m • 3 différentes vitesses constantes (CS 1,CS 2,CS 3) • Auto Adapt - contrôle automatique - Tension d'alimentation 220 V – 240 V ; Fréquence : 50/60 Hz - Contrôle PWM externe - Puissance nominale (P1) : max. 45 W - Courant nominal (I1) : max. 0,5 A - Pression minimale sur la bouche d'aspiration : <ul style="list-style-type: none"> • À 75°C : 0.005 MPa (0.05 bar) • À 90°C : 0.0285 MPa (0.285 bar) • À 110°C : 0.108 MPa (1.08 bar) - Humidité relative maximale ≤ 95% - Température du liquide** : +2°C à +110°C - Température d'ambiance max : -30°C / 55°C - Auto-dégommage (redémarrage automatique du circulateur immédiatement lors de la remise en chauffe.) - Classe d'isolement F / Classe de protection IP44 - Pression du système Max. 1,0 MPa - 10 bar
APPLICATIONS	<ul style="list-style-type: none"> . Chaudières . Installations de chauffage traditionnels . Installations de chauffage au sol . Unité de mélange et d'échange thermique . Chauffage à biomasse
CONDITIONS D'UTILISATION	<ul style="list-style-type: none"> - Répond aux exigences fixées par le règlement de la Commission Européenne N°641/2009 (Directive EuP/ErP).

COMPATIBILITÉ	– Toutes applications de chauffage et solaire thermique.
PRÉCAUTION D'EMPLOI	Attention ! Respecter le sens de circulation en suivant la flèche, de l'aspiration vers le refoulement. Attention ! En position horizontale, le moteur ne doit être ni vers le haut ni vers le bas. Il doit suivre l'alignement des canalisations.
GARANTIE ET EXCLUSION	– N'est pas adapté pour une application autre que celle décrite ci-dessus. Ne convient pas pour les réseaux sanitaires.
PRESCRIPTION DE POSE	– Avant l'installation, il est impératif de nettoyer les tuyauteries de l'installation. Le circulateur ne doit subir aucune traction mécanique, aucune torsion, aucune tension, ou tout autre contrainte susceptible de créer une déformation ou une détérioration du produit.