



CARACTÉRISTIQUES

Type de pose	Nb de point(s)	Axe	Type de pêne	Fouillot	Entrée
A larder	1	40 mm et 50 mm	Bec de cane à condamnation	□ 7 mm	Carré

Réversible	Oui
Entraxe	70 mm
Fermeture	2 tours de clé
Finition du coffre	Laqué noir
Têtière : Type	Plate
Largeur	20 mm
Certifications/Normes	NF
Accessoires fournis	Gâche

DESCRIPTIF CCTP

Serrure à larder 1 point NF axe à 50 ou 40 mm à condamnation - Dimensions et fonctionnement normalisés - Fermeture du pêne dormant en 2 tours - Réversible sans démontage

RÉFÉRENCES

Axe (mm)	Main	Fourni avec gâche	Code article
40	Droite	Oui	NA06721640
	Gauche	Oui	NA06722640
50	Droite	Oui	NA06721650
	Gauche	Oui	NA06722650

COMPLÉMENTS



Paires de béquilles 1694 2 portées p. 342

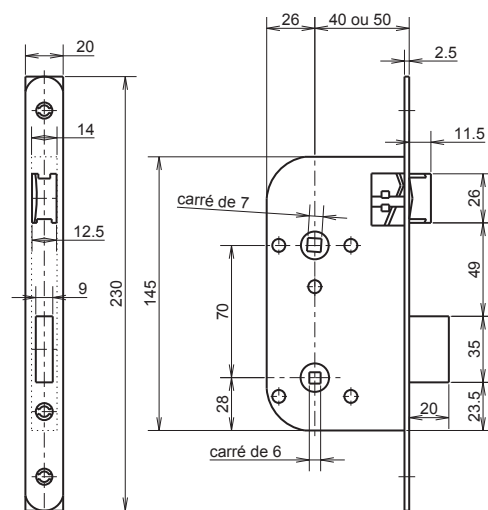
458

Retrouvez nos autres compléments à partir de la page 607



Les + du produit

- Produit certifié NF
- Réversible sans démontage
- Accepte tous types de rosaces et ensembles



Cotes Têtière comprise

9665 NF

Axe à 40 et 50 mm - Bec de cane



CARACTÉRISTIQUES

Type de pose	Nb de point(s)	Axe	Type de pêne	Fouillot	Entrée
A larder	1	40 mm et 50 mm	Bec de cane - 1/2 tour seul	□ 7 mm	Sûreté profil européen

Réversible	Oui
Finition du coffre	Laqué noir
Têtière : Type	Plate
Largeur	20 mm
Certifications/Normes	NF
Accessoires fournis	Gâche

DESCRIPTIF CCTP

Serrure à larder 1 point NF axe à 50 ou 40 mm à bec de cane seul - Dimensions et fonctionnement normalisés - Réversible sans démontage

RÉFÉRENCES

Axe (mm)	Main	Fourni avec cylindre	Fourni avec gâche	Code article
40	Droite	Non	Oui	NB96651640
	Gauche	Non	Oui	NB96652640
50	Droite	Non	Oui	NB96651650
	Gauche	Non	Oui	NB96652650

COMPLÉMENTS



Cylindres p. 56



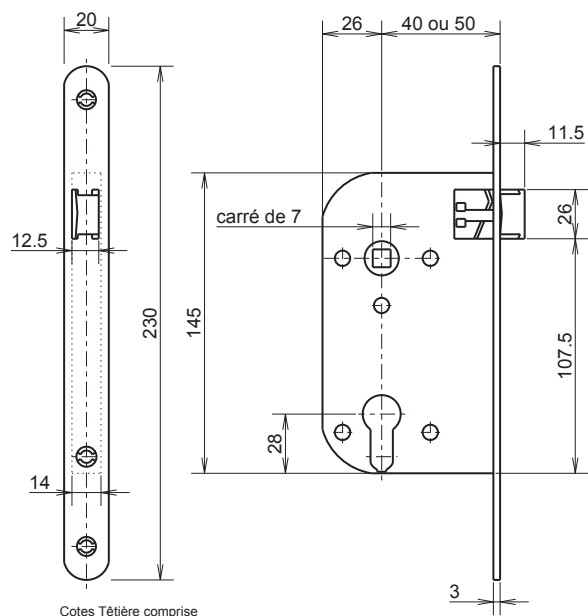
Paires de béquilles 1694
2 portées p. 342

Retrouvez nos autres compléments à partir de la page 607



Les + du produit

- Produit certifié NF
- Réversible sans démontage
- Accepte tous types de rosaces et ensembles



Sous réserve de modifications techniques - Visuels et plans non contractuels



CARACTÉRISTIQUES

Type de pose	Nb de point(s)	Axe	Type de pêne	Fouillot	Entrée
A larder	1	40 mm et 50 mm	Pêne dormant seul	□ 7 mm	Sûreté profil européen

Finition du coffre	Laqué noir
Points de fixation pour rosette	Oui
Fermeture	2 tours de clé
Tête : Type	Plate
Largeur	20 mm
Cylindre préconisé	Européen panneton DIN
Certifications/Normes	NF
Accessoires fournis	Gâche

DESCRIPTIF CCTP

Serrure à larder 1 point NF axe à 50 ou 40 mm à pêne dormant seul - Dimensions et fonctionnement normalisés

RÉFÉRENCES

Axe (mm)	Main	Fourni avec cylindre	Fourni avec gâche	Code article
40	Droite	Non	Oui	NB96661640
	Gauche	Non	Oui	NB96662640
50	Droite	Non	Oui	NB96661650
	Gauche	Non	Oui	NB96662650

COMPLÉMENTS

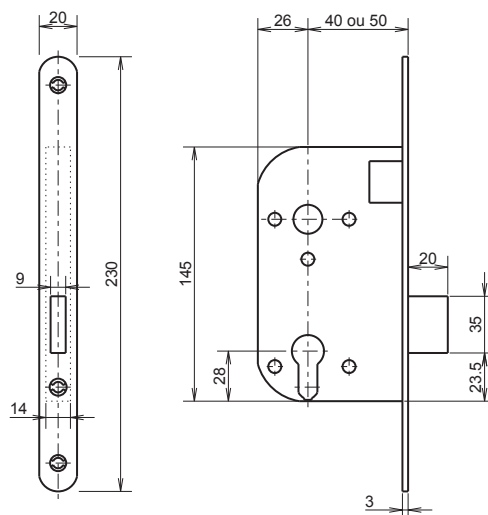


Cylindres p. 56



Les + du produit

- Produit certifié NF
- Réversible sans démontage
- Accepte tous types de rosaces et ensembles



Cotes Tête comprise

9667 NF

Axe à 40 et 50 mm - Pêne dormant et 1/2 tour

METALUX[®]

CARACTÉRISTIQUES

Type de pose	Nb de point(s)	Axe	Type de pêne	Fouillot	Entrée
A larder	1	40 mm et 50 mm	Pêne dormant et 1/2 tour	□ 7 mm	Sûreté profil européen

Réversible	Oui
Entraxe	70 mm
Finition du coffre	Laqué noir
Points de fixation pour rosette	Oui
Rappel du 1/2 tour à la clé	Oui
Fermeture	2 tours de clé
Têtière : Type	Plate
Largeur	20 mm
Cylindre préconisé	Européen panneton DIN
Certifications/Normes	NF
Accessoires fournis	Gâche

DESCRIPTIF CCTP

Serrure à larder 1 point NF axe à 50 ou 40 mm à cylindre profil européen (clé I) - Dimensions et fonctionnement normalisés - Fermeture du pêne dormant en 2 tours de clé - Réversible sans démontage

RÉFÉRENCES

Axe (mm)	Main	Fourni avec cylindre	Fourni avec gâche	Code article
40	Droite	Non	Oui	NB96671640
	Gauche	Non	Oui	NB96672640
50	Droite	Non	Oui	NB96671610
	Gauche	Non	Oui	NB96672610

COMPLÉMENTS



Cylindres p. 56

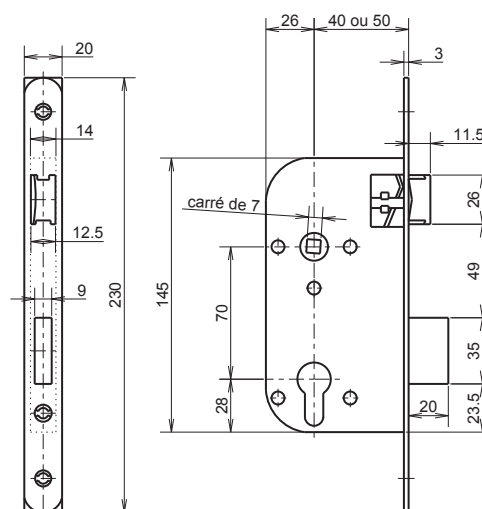
Paires de béquilles 1694
2 portées p. 342

Retrouvez nos autres compléments à partir de la page 607



Les + du produit

- Produit certifié NF
- Réversible sans démontage
- Accepte tous types de rosaces et ensembles



Cotes Têtière comprise

Sous réserve de modifications techniques - Visuels et plans non contractuels