

FICHE TECHNIQUE

Fixation fischer DHK pour isolants



Applications :

A utiliser dans : Béton, béton léger, pierre naturelle, parpaing plein, béton cellulaire.

Pour fixer : Isolants souples et isolants résistant à la compression sous forme de plaques ou en rouleaux, par ex. laine de roche, laine de verre, polystyrène, polyuréthane, fibragglo et fibragglo composite, liège, etc.

Description :

La fixation est simplement enfoncée dans un trou de perçage de 8 mm. La tenue est assurée par la friction des nervures en matière synthétique dans le forage.

Le type DHK 45 ne doit être utilisé que pour les plaques d'isolation en fibres minérales ou en mousse expansée, résistant à la compression.

Le disque permet d'obtenir une pression constante de l'isolant contre le support.

Cette cheville ne convient pas à la fixation de complexes d'isolants en plafond par panneaux en fibres agglo. Nous recommandons pour cela les fixations fischer FID-S en supports pleins et FID-P en supports creux.

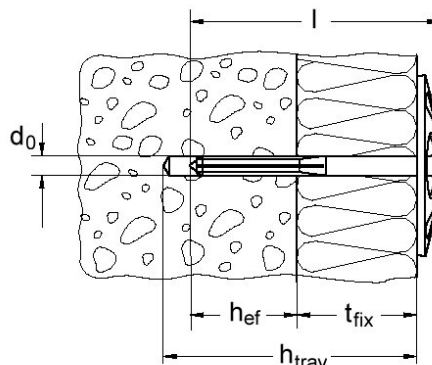
Température admissible fixation en situation : -40°C à +80°C.

Important : fixation sensible aux ultra-violets.

Avantages :

- Élément de fixation complet, en une seule pièce.
- Montage par frappe.
- Sans vis ni clou supplémentaires.
- Corps de cheville nervuré résistant à l'enfoncement au marteau.
- S'enfonce facilement à travers l'isolant.
- Capacité de charge élevée.
- Travaux de forage réduits ! Profondeur d'ancrage de 20 mm et \varnothing de perçage de 8 mm seulement.

Données techniques :



Type	Art. n°	d ₀ Foret *	h _{trav} Prof. de perçage mini pour montage traversant	h _{ef} Prof. d'ancrage mini	l Longueur de cheville	t _{fix} Longueur utile maxi
		Ø	mm	mm	mm	Ø mm
DHK 90/40	80937	8	75	20-30	65	30-40
DHK 90/60	80938	8	95	20-30	85	50-60
DHK 90/80	80939	8	115	20-30	105	70-80
DHK 90/100	80940	8	135	20-30	125	90-100
DHK 90/120	80941	8	155	20-30	145	110-120
DHK 90/140	80949	8	175	20-30	165	130-140
DHK 45/40	80892	8	75	20-30	65	30-40
DHK 45/60	80893	8	95	20-30	85	50-60
DHK 45/80	80894	8	115	20-30	105	70-80
DHK 45/100	80895	8	135	20-30	125	90-100

* Dans le béton cellulaire G2, effectuer un perçage au \varnothing 6 mm.

Valeurs d'arrachement (valeurs de rupture¹⁾) en daN

Béton \geq C12	24
Brique pleine Mz 12	22
Parpaing silico-calcaire plein KSV 12	24
Parpaing silico-calcaire creux KSL 6	20
Brique à perforations verticales Hlz 12	12
Béton cellulaire G2	13

¹⁾ Appliquer un coefficient de sécurité approprié à toutes les valeurs de rupture.

Mise en œuvre :

