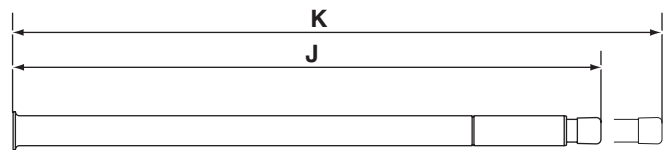
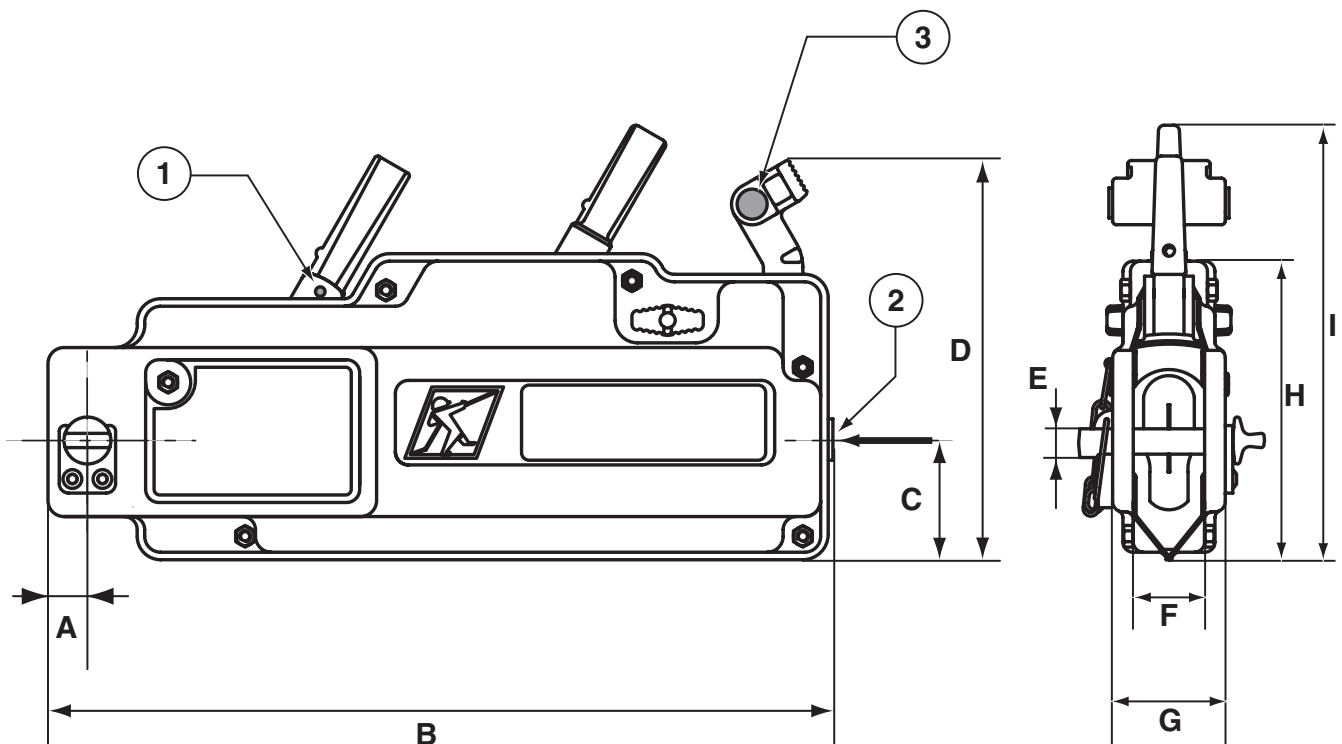


- 1** Goupille de sécurité marche avant
Shear pins forward
- 2** Entrée de câble
Rope guide
- 3** Goupille de sécurité de recharge
Spare shear pins



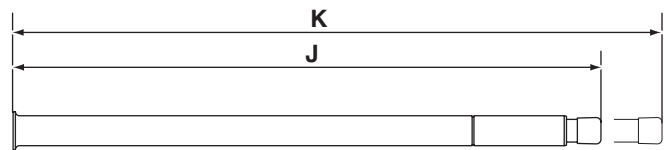
Levier de manoeuvre
Control lever



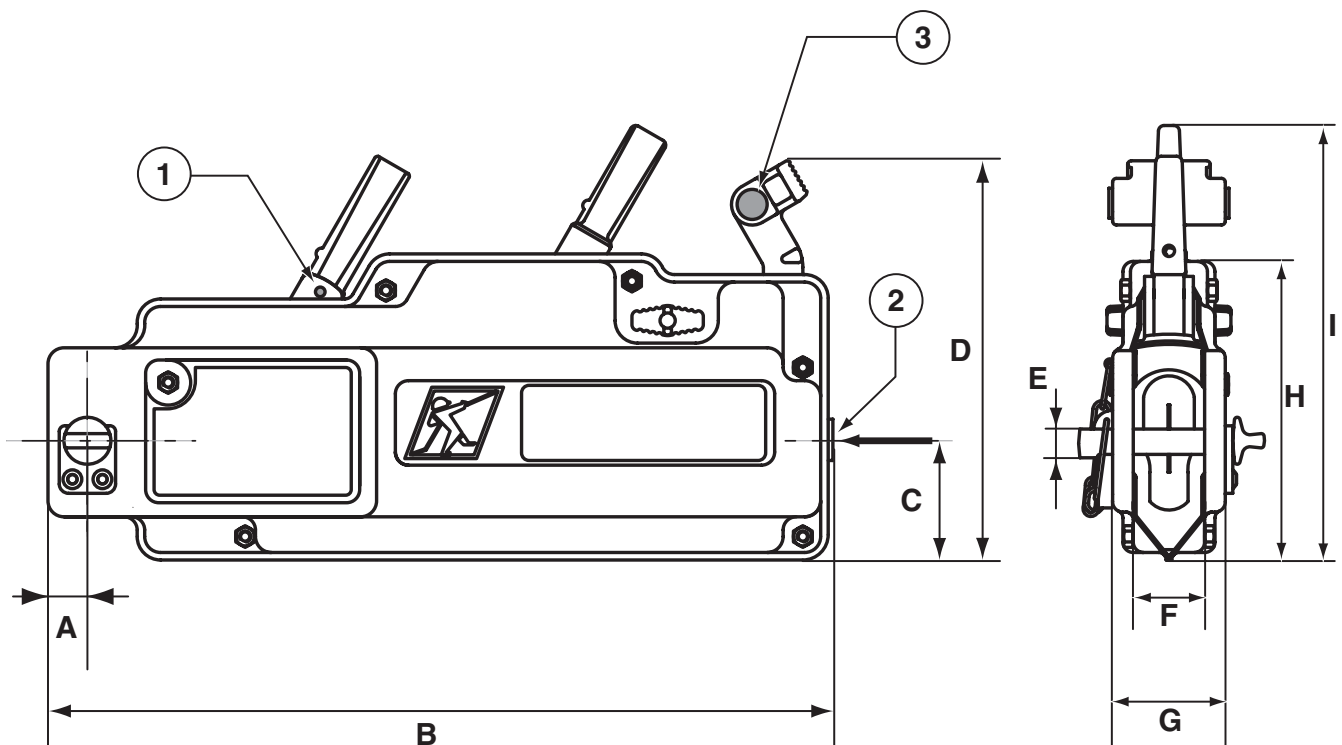
| C.M.U. | Ø câble | Effort au levier* | | Avance du câble* | | Dimensions mm | | | | | | | | | | | Poids |
|--------|-------------|-----------------------------|-------------------------------|-----------------------------|-------------------------------|---------------|-----|----|-----|------|----|----|-----|-----|-----|-----|--------|
| W.L.L. | Ø wire rope | Effort to control lever* | | Rope travel* | | Dimensions mm | | | | | | | | | | | Weight |
| daN/kg | mm | M. avant / forward kg | M. arrière / reverse kg | M. avant / forward mm | M. arrière / reverse mm | A | B | C | D | E | F | G | H | I | J | K | kg |
| 800 | 8,3 | 35 | 12 | 46 | 63 | 20 | 420 | 64 | 212 | 15,3 | 38 | 60 | 165 | 230 | 405 | 690 | 7 |

* C.M.U. nominale
* Nominal W.L.L.

- 1 **Goupille de sécurité marche avant**
Shear pins forward
- 2 **Entrée de câble**
Rope guide
- 3 **Goupille de sécurité de rechange**
Spare shear pins



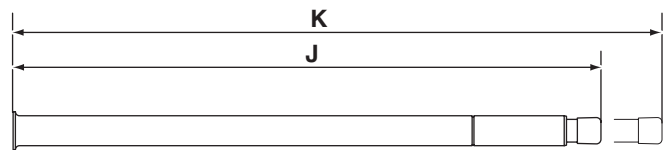
Levier de manoeuvre
Control lever



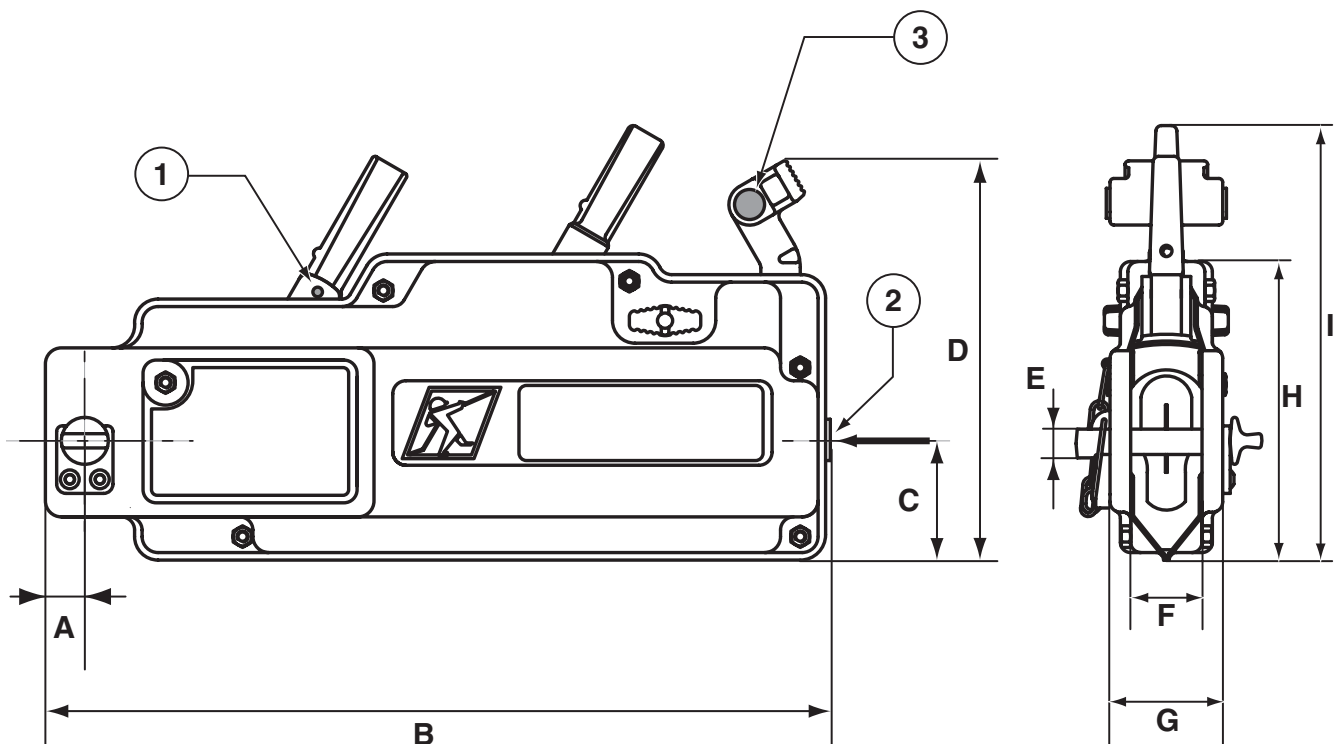
| C.M.U. | Ø câble | Effort au levier* | | Avance du câble* | | Dimensions mm | | | | | | | | | | | Poids |
|--------|-------------|-----------------------------|-------------------------------|-----------------------------|-------------------------------|---------------|-----|----|-----|------|----|----|-----|-----|-----|-------|--------|
| W.L.L. | Ø wire rope | Effort to control lever* | | Rope travel* | | Dimensions mm | | | | | | | | | | | Weight |
| daN/kg | mm | M. avant / forward kg | M. arrière / reverse kg | M. avant / forward mm | M. arrière / reverse mm | A | B | C | D | E | F | G | H | I | J | K | kg |
| 1 600 | 11,5 | 48 | 18 | 42 | 57 | 30 | 530 | 77 | 252 | 21,3 | 50 | 84 | 193 | 315 | 648 | 1 147 | 14 |

* C.M.U. nominale
* Nominal W.L.L.

- 1 Goupille de sécurité marche avant
Shear pins forward
- 2 Entrée de câble
Rope guide
- 3 Goupille de sécurité de rechange
Spare shear pins



Levier de manoeuvre
Control lever



| C.M.U. | Ø câble | Effort au levier* | | Avance du câble* | | Dimensions mm | | | | | | | | | | Poids | |
|--------|-------------|-----------------------------|-------------------------------|-----------------------------|-------------------------------|---------------|-----|-----|-----|----|----|----|-----|-----|-----|--------|----|
| W.L.L. | Ø wire rope | Effort to control lever* | | Rope travel* | | Dimensions mm | | | | | | | | | | Weight | |
| daN/kg | mm | M. avant / forward kg | M. arrière / reverse kg | M. avant / forward mm | M. arrière / reverse mm | A | B | C | D | E | F | G | H | I | J | K | kg |
| 3 200 | 16,3 | 45 | 25 | 18 | 36 | 40,5 | 631 | 107 | 283 | 29 | 69 | 97 | 240 | 357 | 648 | 1 147 | 24 |

* C.M.U. nominale
* Nominal W.L.L.