

ND 10 - 9770

Horizontale à tirage



CARACTÉRISTIQUES

Type de pose	Nb de point(s)	Type de pêne	Modèle	Fonctionnement	Entrée
En applique	1	Pêne dormant et 1/2 tour	Horizontal	Tirage	Sûreté profil européen

Réversible tirant/poussant	Oui
Rappel du 1/2 tour à la clé	Oui
Modularité de l'axe	52 à 70 mm
Pêne dormant	Réglable de 0 à 5 mm
Pêne 1/2 tour	Réglable de 0 à 5 mm
Type de coffre	Acier cambré
Tirette intérieure	Oui
Cache-cylindre	Noir
Type de cylindre préconisé	Dissymétrique 30 x 50 mm (pour porte standard)
Accessoires fournis	Gâche Clé allen pour réglage



Modèle représenté : droite tirant



Les + du produit

- Serrure à axe modulable et pènes réglables
- Remplace la plupart des serrures appliquées à profil européen
- Stock simplifié
- Empénage universel (permet de conserver les gâches existantes)

DESCRIPTIF CCTP

Serrure en applique à cylindre profil européen dont les axes de fouillot et de clé sont réglables - Course des pènes 1/2 tour et dormant réglable - Retournement possible tirant / poussant sans démontage

RÉFÉRENCES

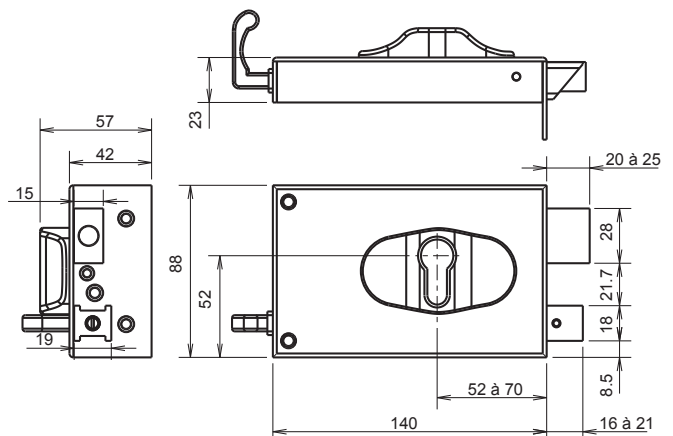
Largeur (mm)	Finition	Main	Cylindre fourni	Code article
140	Noir	Droite	Non	FE97701070
		Gauche	Non	FE97702070

Dans ce tableau, droite = droite tirant, gauche = gauche tirant.
Pour bien déterminer le sens et la main de votre serrure, voir page 101

COMPLÉMENTS



Cylindres p. 56



ND 10 - 9772

Horizontale à fouillot



CARACTÉRISTIQUES

Type de pose	Nb de point(s)	Type de pêne	Modèle	Fonctionnement	Entrée
En applique	1	Pêne dormant et 1/2 tour	Horizontal	Fouillot □ 7 mm	Sûreté profil européen

Réversible tirant/poussant	Oui
Rappel du 1/2 tour à la clé	Oui
Modularité de l'axe	52 à 60 mm
Pêne dormant	Réglable de 0 à 5 mm
Pêne 1/2 tour	Réglable de 0 à 5 mm
Type de coffre	Acier cambré
Cache-cylindre	Noir
Type de cylindre préconisé	Dissymétrique 30 x 50 mm (pour porte standard)
Accessoires fournis	Gâche Clé allen pour réglage

DESCRIPTIF CCTP

Serrure en applique à cylindre profil européen dont les axes de fouillot et de clé sont réglables - Course des pènes 1/2 tour et dormant réglable - Retournement possible tirant / poussant sans démontage

RÉFÉRENCES

Largeur (mm)	Finition	Main	Cylindre fourni	Code article
140	Noir	Droite	Non	FE97721070
		Gauche	Non	FE97722070

Dans ce tableau, droite = droite tirant, gauche = gauche tirant. Pour bien déterminer le sens et la main de votre serrure, voir page 101

COMPLÉMENTS



Cylindres p. 56



Paires de boutons p. 342



Fourreaux p. 345

Retrouvez nos autres compléments à partir de la page 342

METALUX®

2

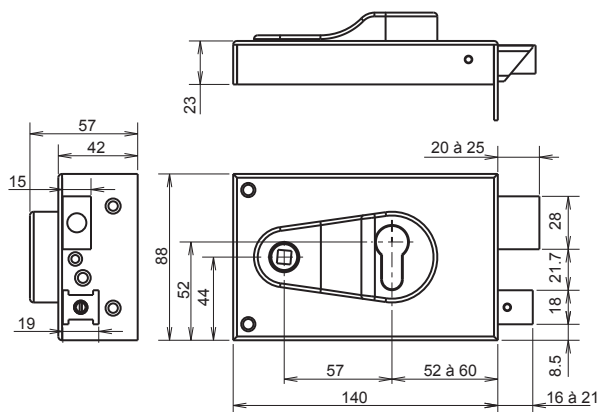


Modèle représenté : droite tirant



Les + du produit

- Serrure à axe modulable et pènes réglables
- Remplace la plupart des serrures appliquées à profil européen
- Stock simplifié
- Empénage universel (permet de conserver les gâches existantes)



ND 10 - 9870

Verticale à tirage



CARACTÉRISTIQUES

Type de pose	Nb de point(s)	Type de pêne	Modèle	Fonctionnement	Entrée
En applique	1	Pêne dormant et 1/2 tour	Vertical	Tirage	Sûreté profil européen

Réversible tirant/poussant	Oui
Rappel du 1/2 tour à la clé	Oui
Modularité de l'entraxe	60 à 70 mm
Pêne dormant	Réglable de 0 à 5 mm
Pêne 1/2 tour	Réglable de 0 à 5 mm
Type de coffre	Acier cambré
Tirette intérieure	Oui
Cache-cylindre	Noir
Type de cylindre préconisé	Dissymétrique 30 x 50 mm (pour porte standard)
Accessoires fournis	Gâche Clé allen pour réglage



Modèle représenté : droite tirant



Les + du produit

- Serrure à axe modulable et pènes réglables
- Remplace la plupart des serrures appliquées à profil européen
- Stock simplifié
- Empénage universel (permet de conserver les gâches existantes)

DESCRIPTIF CCTP

Serrure en applique à cylindre profil européen dont les axes de fouillot et de clé sont réglables - Course des pènes 1/2 tour et dormant réglable - Retournement possible tirant / poussant sans démontage

RÉFÉRENCES

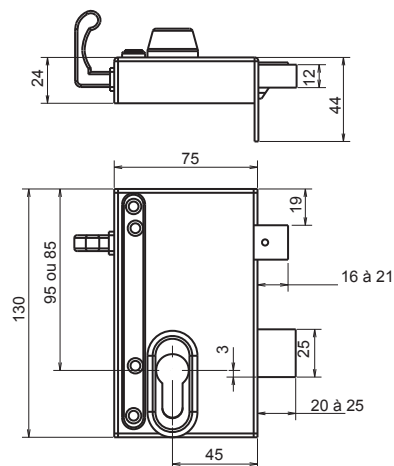
Largeur (mm)	Finition	Main	Cylindre fourni	Code article
70	Noir	Droite	Non	FE98701020
		Gauche	Non	FE98702020

Dans ce tableau, droite = droite tirant, gauche = gauche tirant.
Pour bien déterminer le sens et la main de votre serrure, voir page 101

COMPLÉMENTS



Cylindres p. 56



ND 10 - 9872

Verticale à fouillot



CARACTÉRISTIQUES

Type de pose	Nb de point(s)	Type de pêne	Modèle	Fonctionnement	Entrée
En applique	1	Pêne dormant et 1/2 tour	Vertical	Fouillot □ 7 mm	Sûreté profil européen

Réversible tirant/poussant	Oui
Rappel du 1/2 tour à la clé	Oui
Modularité de l'entraxe	60 à 70 mm
Pêne dormant	Réglable de 0 à 5 mm
Pêne 1/2 tour	Réglable de 0 à 5 mm
Type de coffre	Acier cambré
Cache-cylindre	Noir
Type de cylindre préconisé	Dissymétrique 30 x 50 mm (pour porte standard)
Accessoires fournis	Gâche Clé allen pour réglage

DESCRIPTIF CCTP

Serrure en applique à cylindre profil européen dont les axes de fouillot et de clé sont réglables - Course des pènes 1/2 tour et dormant réglable - Retournement possible tirant / poussant sans démontage

RÉFÉRENCES

Largeur (mm)	Finition	Main	Cylindre fourni	Code article
70	Noir	Droite	Non	FE98721020
		Gauche	Non	FE98722020

Dans ce tableau, droite = droite tirant, gauche = gauche tirant.
Pour bien déterminer le sens et la main de votre serrure, voir page 101

COMPLÉMENTS



Cylindres p. 56



Paires de béquilles 1694
1 portée p.342

Retrouvez nos autres compléments à partir de la page 342

2

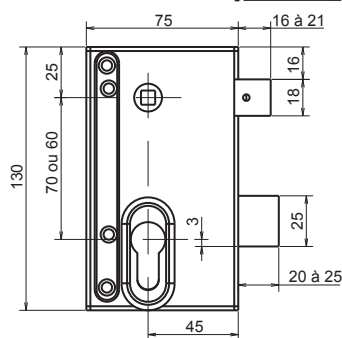
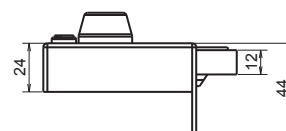


Modèle représenté : droite tirant



Les + du produit

- Serrure à axe modulable et pènes réglables
- Remplace la plupart des serrures appliquées à profil européen
- Stock simplifié
- Empénage universel (permet de conserver les gâches existantes)



Le DOMaine du Serrurier du Métallier et de l'Aluminium