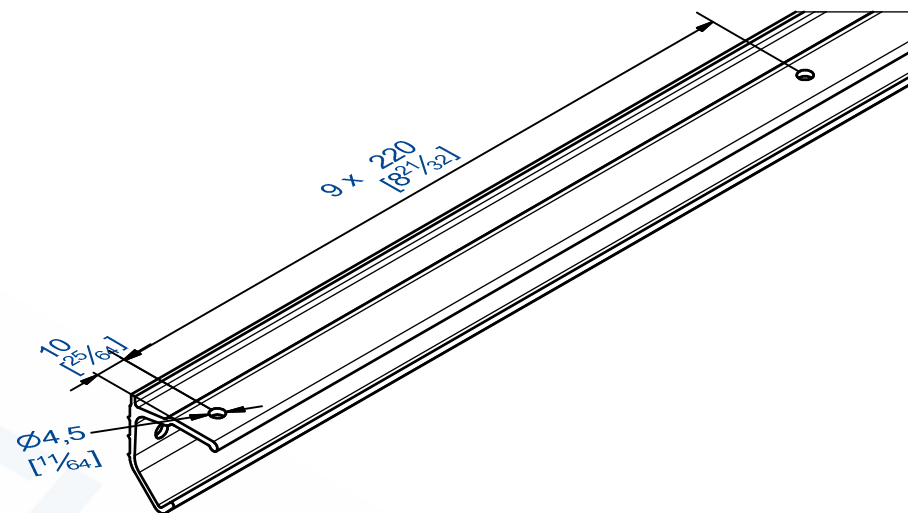


Rail 19 en 2 m
 Matière: Aluminium

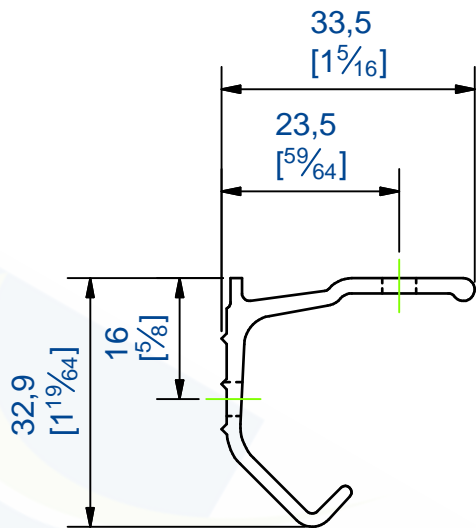
Track 19, length 2 m
 Material: Alumium



7, rue Gay Lussac
 25000 BESANCON

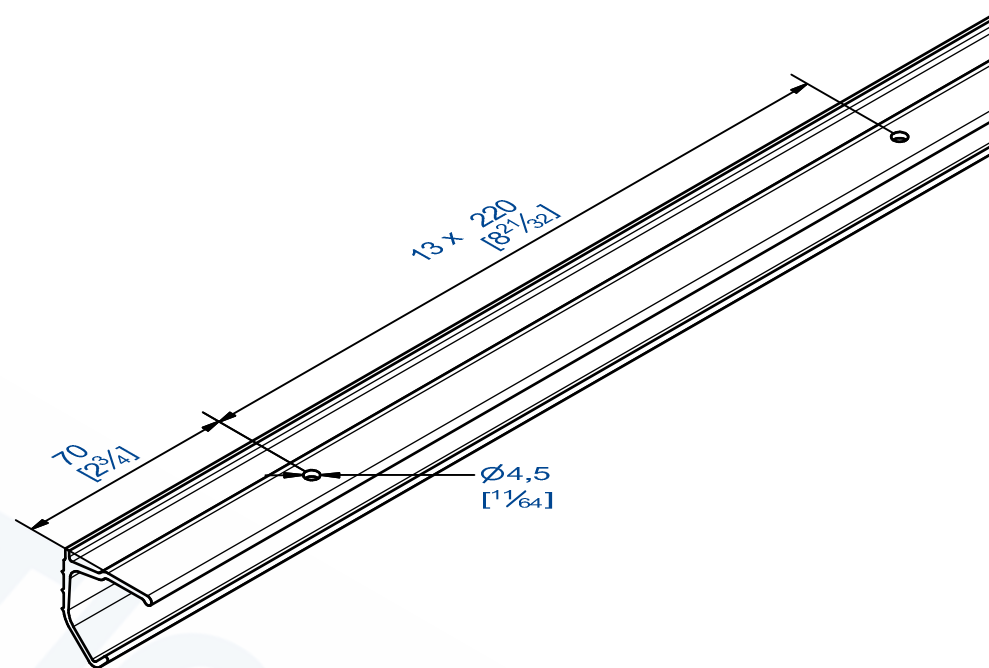
Référence
 Item Nr: **19/200**

Rail associé
 Combined track:



Rail 19 en 3 m
Matière: Aluminium

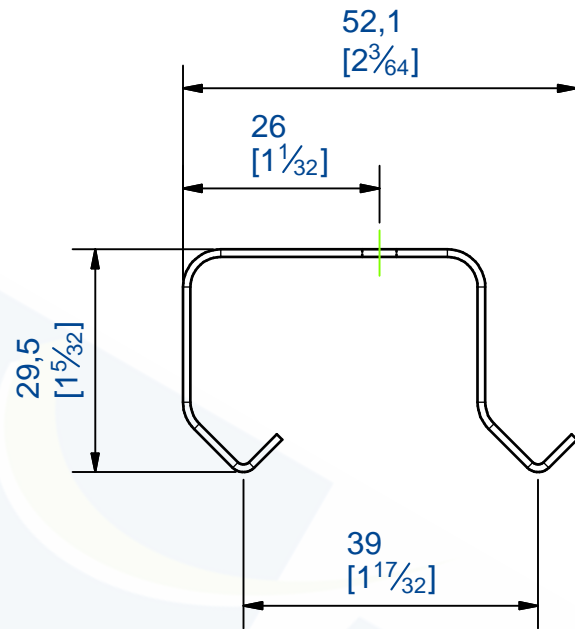
Track 19, length 3 m
Material: Alumium



7, rue Gay Lussac
25000 BESANCON

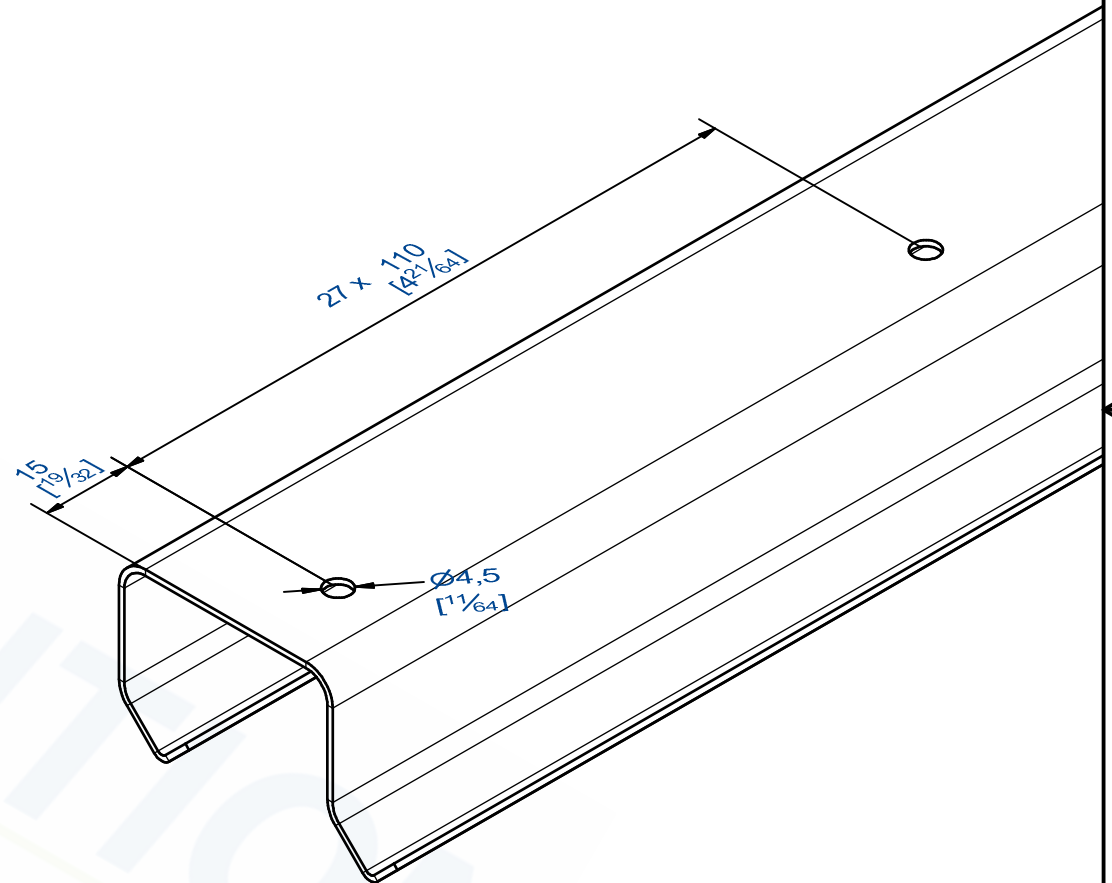
Référence
Item Nr: **19/300**

Rail associé
Combined track:



Rail 26 en 3 m
Matière: Acier

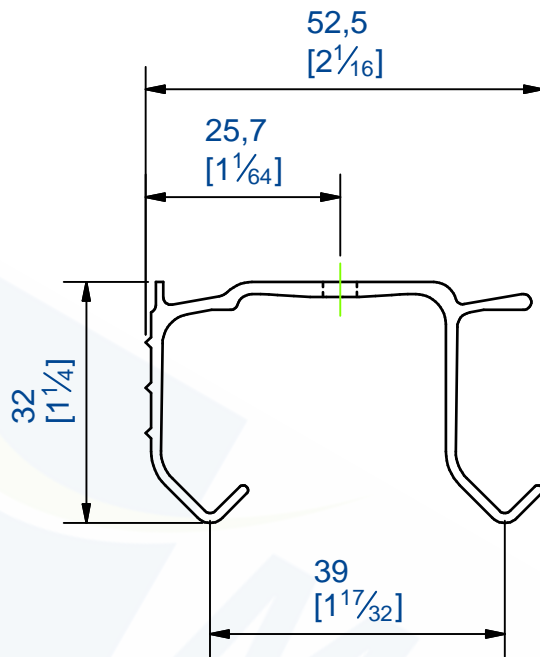
Track 26, length 3 m
Material: Steel



7,rue Gay Lussac
25000 BESANCON

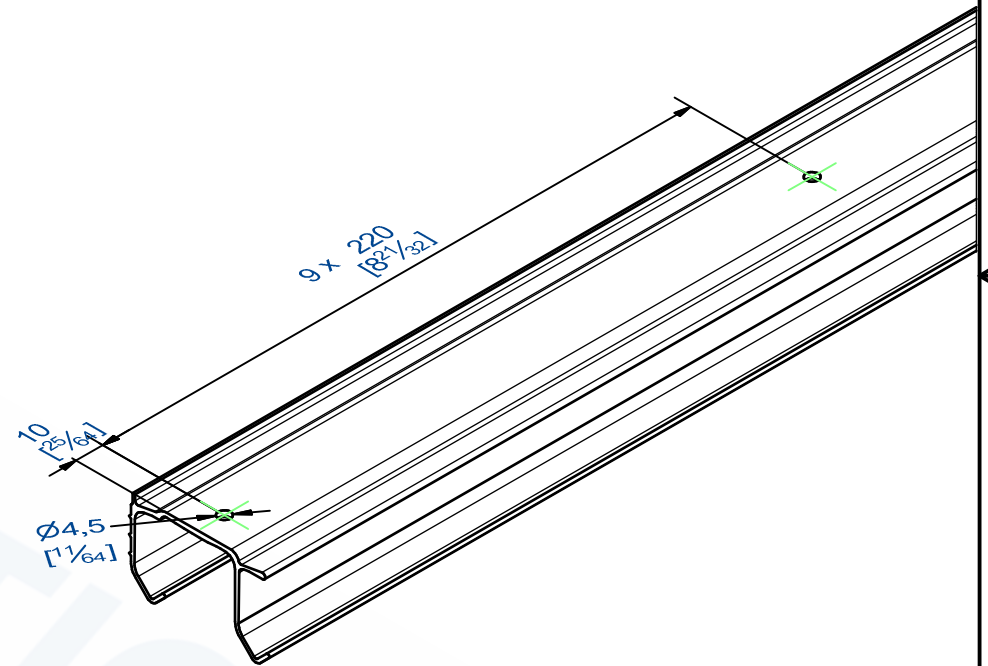
Référence
Item Nr: **26/300**

Rail associé
Combined track:



Rail 28 en 2 m
Matière: Aluminium

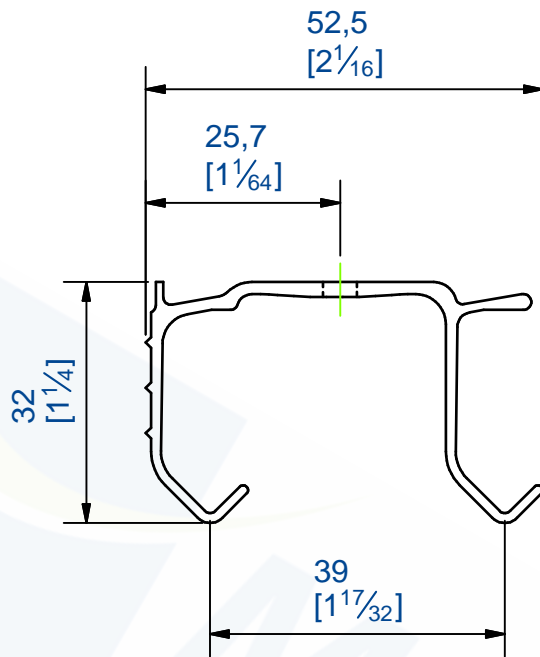
Track 28, length 2 m
Material: Alumium



7,rue Gay Lussac
25000 BESANCON

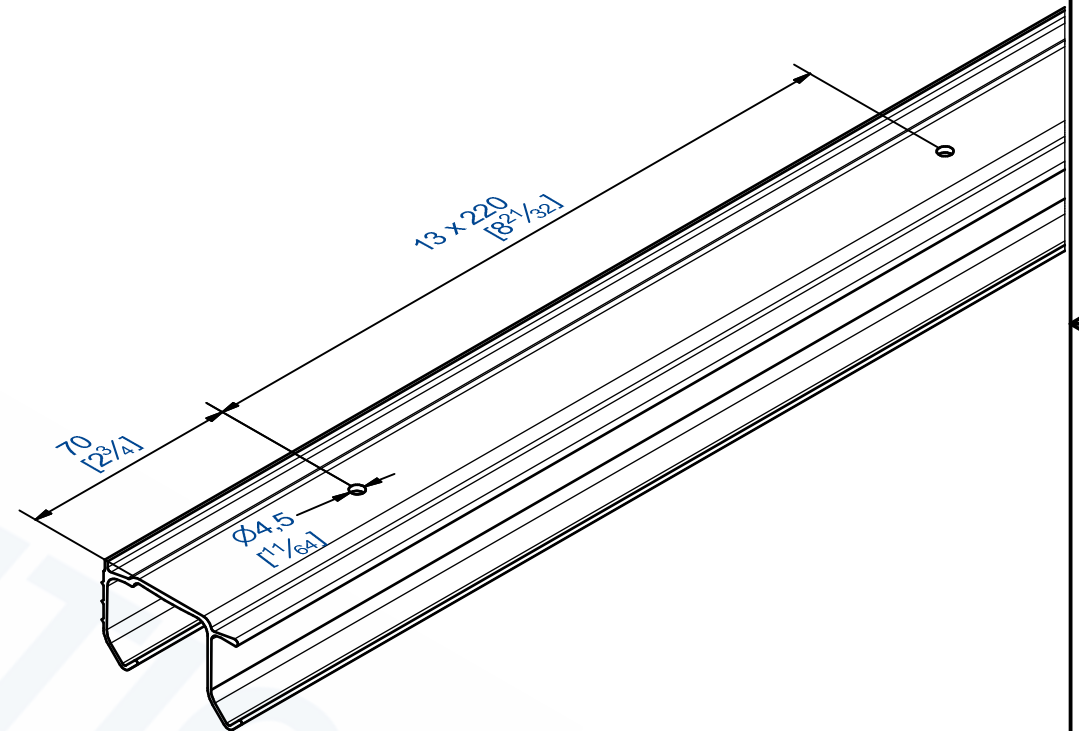
Référence
Item Nr: **28/200**

Rail associé
Combined track:



Rail 28 en 3 m
Matière: Aluminium

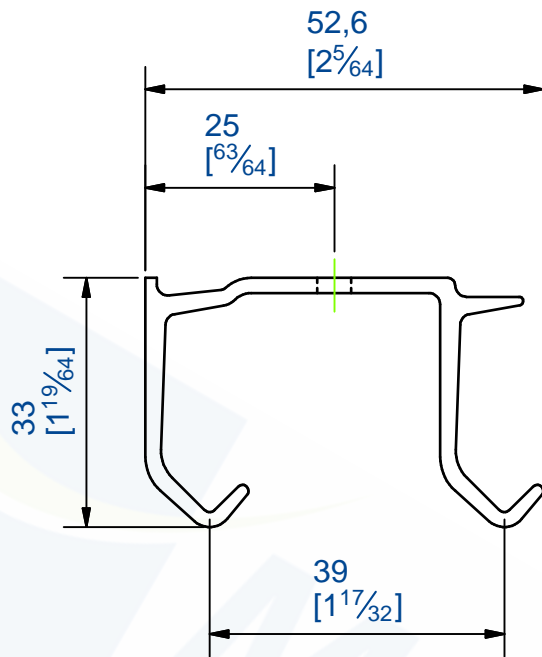
Track 28, length 3 m
Material: Alumium



7,rue Gay Lussac
25000 BESANCON

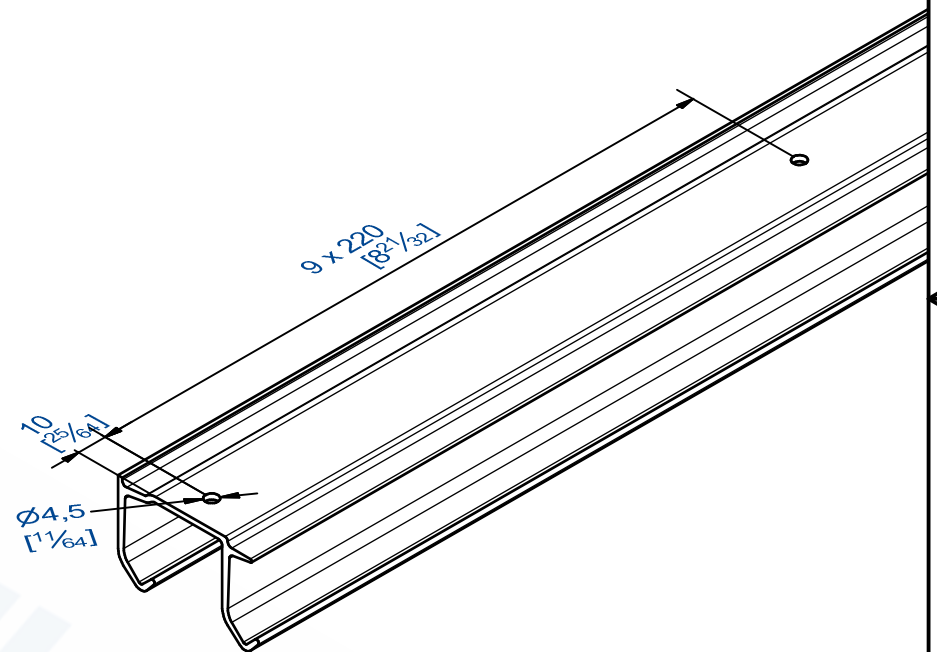
Référence
Item Nr: **28/300**

Rail associé
Combined track:



Rail 38 en 2 m
Matière: Aluminium

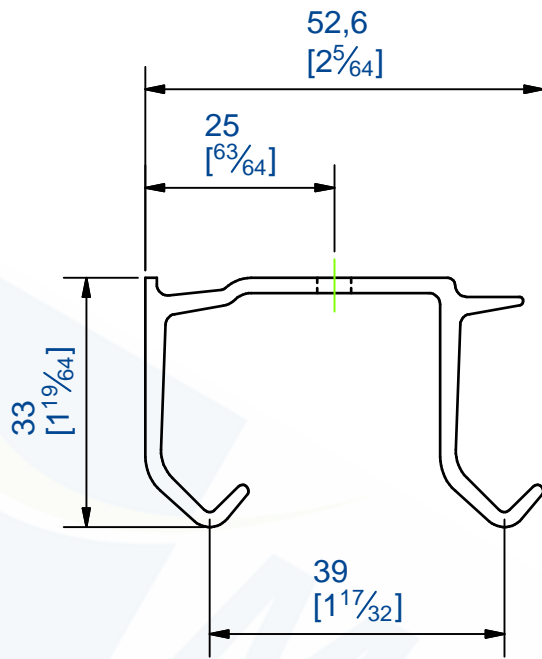
Track 38, length 2 m
Material: Alumium



7,rue Gay Lussac
25000 BESANCON

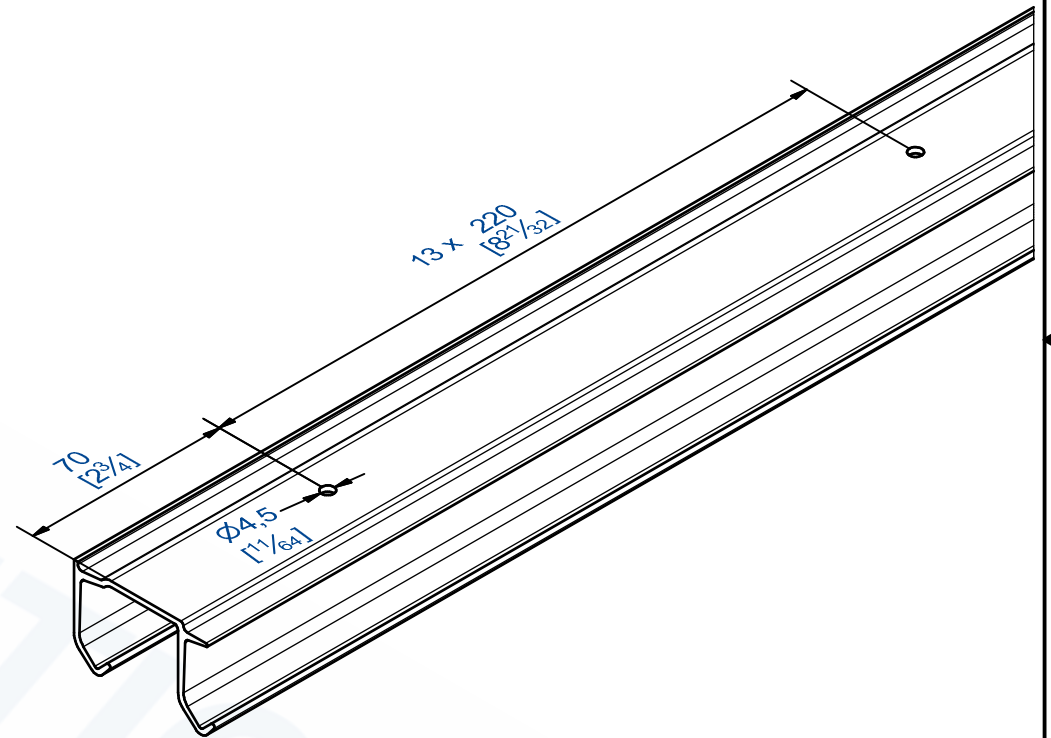
Référence
Item Nr: **38/200**

Rail associé
Combined track:



Rail 38 en 3 m
Matière: Aluminium

Track 38, length 3 m
Material: Alumium



7,rue Gay Lussac
25000 BESANCON

Référence
Item Nr: **38/300**

Rail associé
Combined track: