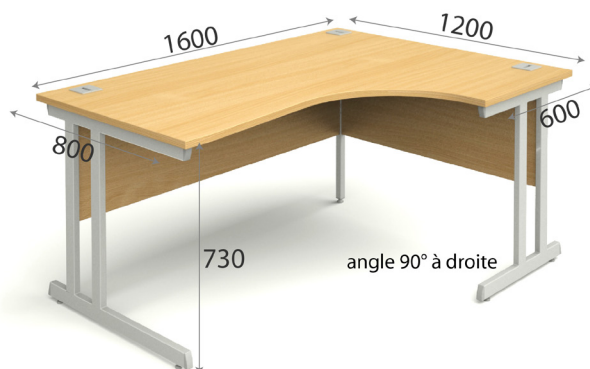


BUREAU COMPACT ANGLE A DROITE

DESCRIPTION :

- Plateau en mélaminé de 25 mm d'épaisseur , chant de 2 mm en ABS sur tout le périmètre
- Piètements métalliques en L recouverts d'une finition argentée
- Voiles de fond en mélaminé de 18 mm d'épaisseur, chant de 2 mm en ABS sur tout le périmètre
- Obturateurs passe-câbles à chaque extrémité
- Vérin de réglage sous chaque pied



DIMENSIONS : H x L x P (mm)

Produits BU-PL-104	
Bureau Compact	730x1600x1200
Emballages	
Nombre de colis	3
Volume	0.1248 m ³
Poids brut	53 Kg

COLORIS STANDARDS :

Finitions plateaux mélaminés

Hêtre



Finitions piètements métalliques

Argenté

