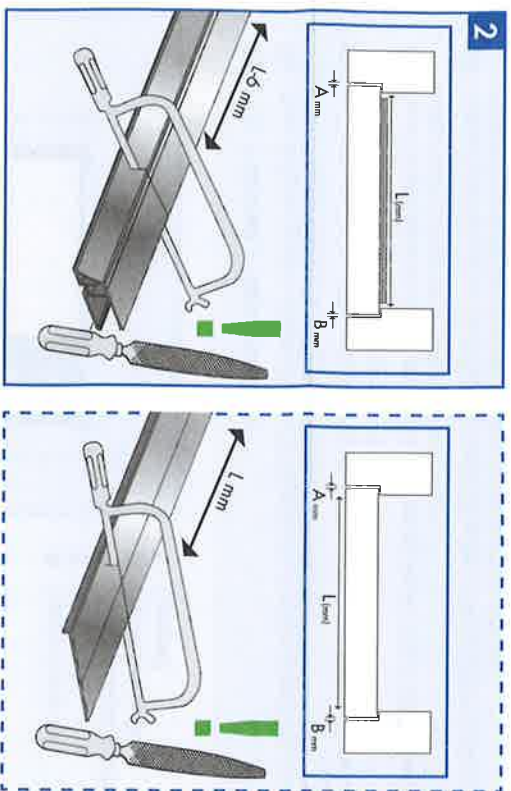


Elegance Cassette / Protection Plate



Inkorten Elegance Cassette: Meer de afstand tussen de stijlen van het kozijn op en trek hier 6 mm vanaf. Kort vervolgens het profiel in op de gewenste lengte en ontbraken het aluminium met een vijl.

Inkorten Elegance Protection Plate: Meer de deurbreedte op. Kort vervolgens het profiel in op de gewenste lengte en ontbraken het aluminium met een vijl.

Shortening the Elegance Cassette: Measure the distance between the joints and subtract 6 mm. Then shorten the profile to the required length and deburr the aluminium using a file.

Shortening the Elegance Protection Plate: Measure the width of the door. Then shorten the profile to the required length and deburr the aluminium using a file.

Raccourcissement de la cassette Elegance: mesurez la distance entre les montants du chassis et soustrayez 6 mm du résultat. Raccourcissez ensuite le profilé à la bonne longueur et ébarbez l'aluminium à l'aide d'une lime.

Raccourcissement de la plaque de protection Elegance: mesurez la largeur de la porte. Raccourcissez ensuite le profilé à la longueur souhaitée et ébarbez l'aluminium à l'aide d'une lime.

Kürzen der Elegance-Kassette: Messen Sie den Abstand zwischen den Streben des Türchassis und ziehen Sie davon 6 mm ab. Kürzen Sie anschließend das Profil auf die gewünschte Länge und entgraten Sie das Aluminium mit einer Feile.

Kürzen der Elegance-Schutzplatte: Messen Sie die Türbreite ab. Kürzen Sie anschließend das Profil auf die gewünschte Länge und entgraten Sie das Aluminium mit einer Feile.

Ajustar la Elegance Cassette: Mida la distancia entre los listones verticales del marco y reste 6 mm a este valor. A continuación, recorte el perfil a la longitud deseada y quite los rebosos del aluminio con una lima.

Ajustar la Elegance Protection Plate: Mida el ancho de la puerta. A continuación, recorte el perfil a la longitud deseada y quite los rebosos del aluminio con una lima.



3 A Montieren Elegance Cassette

- 1 Schuif de valdorpel in de Elegance Cassette
- 2 Monteer de afdekkopjes met de meegeleverde schroeven.
- 3 Kijk het afdekkopje in het binnenwerk van de valdorpel.

Final assembly work Elegance Cassette

- 1 Slide the drop seal in the Elegance Cassette.
- 2 Mount the finishing caps with the screws supplied.
- 3 Fasten the finishing cap by clicking it inside the drop seal.

Montage final de la cassette Elegance

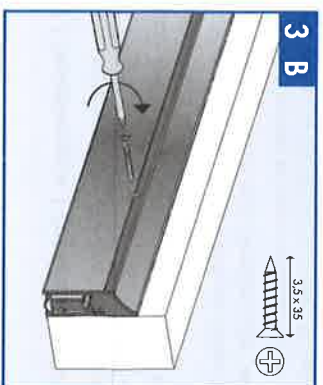
- 1 Faites coulisser le bus de porte dans la cassette Elegance
- 2 Montez les capuchons de protection à l'aide des vis fournies.
- 3 Enfoñez le capouon de protection sur l'intérieur du bus de porte.

Endmontage Elegance-Kassette

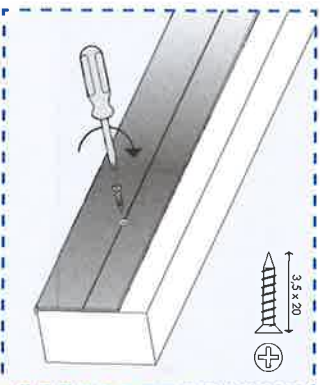
- 1 Schieben Sie die Türbündendichtung in die Elegance-Kassette
- 2 Montieren Sie die Abdeckkappen mit den mitgelieferten Schrauben.
- 3 Klicken Sie die Abdeckkappe in das Futter der Türbündendichtung.

Terminar el montaje de la Elegance Cassette

- 1 Meta el burlete en la Elegance Cassette, deslízandolo.
- 2 Monte las embellecedoras con los tornillos suministrados.
- 3 Enganche el embellecedor en el mecanismo interno del burlete.



3 B



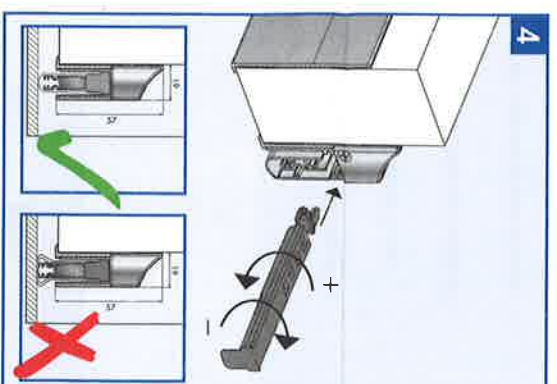
Beweging de Elegance Cassette en Elegance Protection Plate met de aangegeven schroef of met zelfklevende tape.

Attach the Elegance Cassette and Elegance Protection Plate using the indicated screw or self-adhesive tape.

Fixez la cassette Elegance et la plaque de protection Elegance avec les vis indiquées ou avec du ruban autoadhésif.

Befestigen Sie die Elegance-Kassette und die Elegance-Schutzplatte mit der angegebenen Schraube oder mit einem Selbstkleband.

Fixe la Elegance Cassette y la Elegance Protection Plate con el tornillo indicado o con cinta adhesiva.



4

Stel de slag van de afdichting in door middel van de verstelbare conddrknop (zie afbeelding). Teveel druk op de ondergrond en daarmee vervorming van de afdichting dient te worden voorkomen.

Adjust the stroke of the seal by means of the adjustable press knob (see figure). Too much pressure on the floor, resulting in deformation of the seal, must be prevented.

Régulez la butée du joint ou moyen du bouton de déclenchement réglable (voir illustration). Il faut éviter un excès de pression sur le sol et par conséquent la déformation du joint.

Stellen Sie die gewünschte Höhe der Abdichtung mit dem verstellbaren Feststellknopf ein (siehe Abbildung). Vermeiden Sie zu viel Druck auf den Boden, um so eine Verformung der Abdichtung zu verhindern.

Ajuste la carrera del sello por medio del botón de presión ajustable (véase figura). Se debería evitar que se produzca una presión excesiva, pues se puede deformar el sello.



Dicht Perfect.

Elegance Cassette / Protection Plate

- NL** Montage handleiding
Vorbereiding en montage
- EN** Installation instructions
Preparation and installation
- FR** Instructions de montage
Préparation et montage
- DE** Montageanleitung
Vorbereitung und Einbau
- ES** Instrucciones de montaje
Preparación e instalación

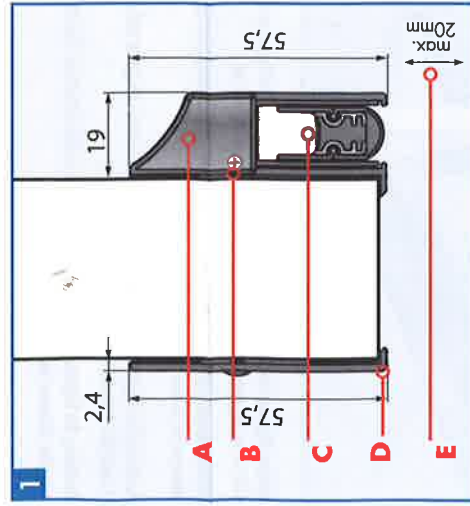
Toepassing: De Elegance Cassette is geschikt voor het monteren van EllenMatic Voldorpels op de deur tussen de sijlen van het kozijn. De Elegance Protection Plate beschermst de onderkant van deuren tegen beschadigingen. Lees voor de montage eerst de montage handleiding door.

Application: The Elegance Cassette can be used for mounting EllenMatic drop seals on the door, between the jambs. The Elegance Protection Plate protects the bottoms of doors against damage. Please read the assembly instructions prior to assembly.

Application: la cassette Elegance convient pour le montage de bas de porte EllenMatic sur la porte entre les montants du châssis. La plaque de protection Elegance protège le dessous des portes contre les déformations. Lisez les instructions de montage avant de monter les éléments.

Einsatzbereich: Die Elegance-Kassette ist für die Montage der automatischen EllenMatic-Türabdichtung zwischen den Streben des Rahmens geeignet. Die Elegance-Schutzplatte schützt die Unterkante der Türen gegen Beschädigungen. Lesen Sie vor der Montage die Montageanleitung.

Aplicación: La Elegance Cassette sirve para montar buletes EllenMatic en la puerta entre los listones verticales del marco. La Elegance Protection Plate protege la parte inferior de las puertas para que no se dañen. Antes del montaje, lea detenidamente el manual.



- A** Afdekkapje
B Schraef
C EllenMatic Soundproof / Uni-Proof / Brush
D Elegance beschermplaat
E Kier
- A** Finishing Cap
B Screw
C EllenMatic Soundproof / Uni-Proof / Brush
D Elegance Protection Plate
E Gap
- A** Capuchon de protection
B Vis
C EllenMatic Soundproof / Uni-Proof / Brush
D Elegance Protection Plate
E Encartement

- A** Abdeckkappe
B Schraube
C EllenMatic Soundproof / Uni-Proof / Brush
D Elegance Protection Plate
E Spalt
- A** Embellecedor
B Tornillo
C EllenMatic Soundproof / Uni-Proof / Brush
D Elegance Protection Plate
E Ranura



Tip | Tip | Conseil | Tipp | Consejo

- NL** Monteer de Elegance Cassette en de Elegance Protection Plate bij gesloten deur en verwijder de aandrukknop uit de voldorpel. Plaats de aandrukknop na het monteren van de Elegance Cassette weer terug.
- EN** Mount the Elegance Cassette and Elegance Protection Plate while the door is closed and remove the press button from the drop seal. After mounting the Elegance Cassette, you must place back the press button.
- FR** Montez la cassette Elegance et la plaque de protection Elegance sur une porte fermée et retirez le bouton de serrage du bas de porte. Remplacez le bouton de serrage après le montage de la cassette Elegance.
- DE** Montieren Sie die Elegance-Kassette und die Elegance-Schutzplatte bei geschlossener Tür und entfernen Sie den Feststellknopf aus der Türdichtung. Setzen Sie den Feststellknopf nach der Montage der Elegance-Kassette wieder zurück.
- ES** Monte la Elegance Cassette y la Elegance Protection Plate con la puerta cerrada y con la base de contacto con el suelo del bulete quitada. Una vez montada la Elegance Cassette, vuelva a poner la base del bulete.

Onderhoud | Maintenance | Entretien | Wartung | Mantenimiento

- NL** Controleer om de twee jaar de werking van de valdorpel. Reinig de afsluiting en aandrukknop bij vervuiling. Ver de afsluiting nooit in. Ga voor meer informatie naar: www.elbon.nl
- EN** Check the function of the drop seal every two years. Clean the seal and the press knob if they are dirty. Do not lubricate the seal. For more information, go to: www.elbon.nl
- FR** Contrôlez tous les deux ans le fonctionnement du bas de porte. Nettoyez le joint et le bouton de déverrouillage en cas d'encrassement. Ne graissez jamais le joint. Pour de plus amples informations, visitez : www.elbon.nl
- DE** Kontrollieren Sie die Funktionsweise der Türabdichtung alle zwei Jahre. Bei Verschmutzung Abdichtung und Feststellknopf reinigen. Abdichtung nicht schmieren oder ölen. Besuchen Sie für weitere Informationen: www.elbon.nl
- ES** Compruebe cada dos años el funcionamiento del bajo de puerta. Limpie el sello y el botón de presión en caso de que estén sucios. No engrase nunca el sello. Para más información, vaya a: www.elbon.nl