

Ferme-imposte à treuil et manivelle.
Ouverture progressive de 0 à 450 mm.

Description

Ferme-imposte à câble souple sous tube acier et treuil de manoeuvre par manivelle, muni d'un tube magasin en partie basse. Deux récepteurs à désaccouplement rapide pour nettoyage du vitrage. Commande indifférente à droite ou à gauche. Double sécurité obtenue par le verrouillage des récepteurs et l'irréversibilité du treuil de manoeuvre. Fixation du tube par colliers et vis, avec cache-colliers assortis dans les versions gris alu, noir et blanc.

Utilisations

Commande individuelle pour châssis vertical tombant intérieur (dit "à soufflet") de grande largeur, ou commande groupée de 2 châssis cote à cote, en bois, PVC et aluminium. La course de 450 mm peut être facilement réduite sur le chantier par raccourcissement du câble en partie haute et du tube magasin éventuellement.

Variante possible : pour châssis à la française (nous consulter).

Caractéristiques Techniques

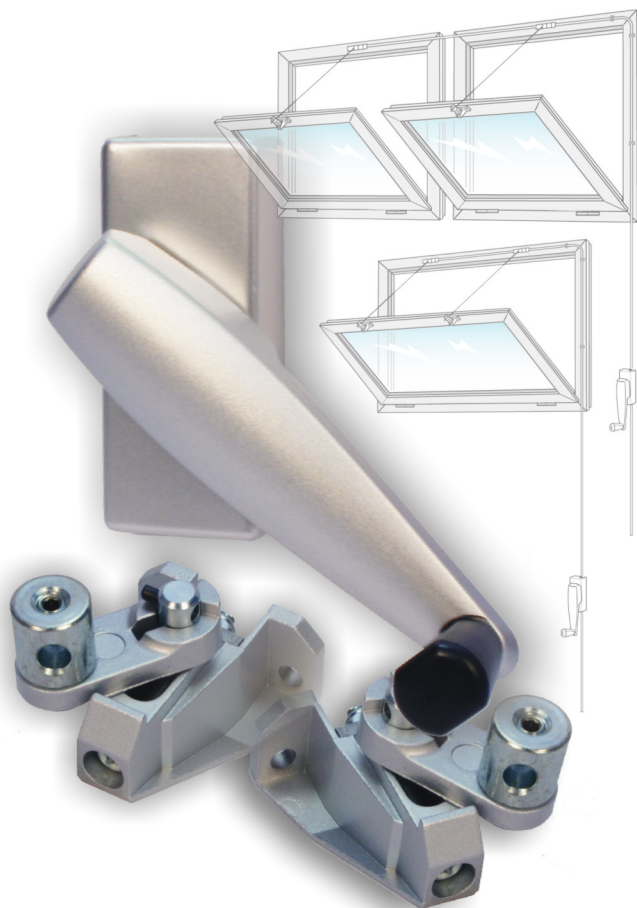
- Longueur de liaison : 3 - 5 - 7,5 m
- Type de liaison : câble moteur à spires Ø 6 lg 500 mm raccordé à 2 câbles souples de Ø 3,5 mm.
- Tube de protection : Ø 10 à emboîture en acier galva, cintrable au rayon de 75 mm mini., 2 coudes maxi.
- Type de manoeuvre : treuil à manivelle E4003.
- Type de manivelle : long. 85 mm amovible et orientable 12 positions.
- Type de récepteur : E5003 et E6703 pour châssis à soufflet.
- Limites d'utilisations : voir tableau ci-contre.
- Finition : **STANDARD** : treuil/récepteur peint gris. tubes et colliers acier zingué.
- GRS ALU.** : treuil/récepteur peint gris. tubes gainés gris alu. cache-colliers plastique gris.
- NOIR** : treuil/récepteur peint noir. tubes gainés noir. cache-colliers plastique noir.
- BLANC** : treuil/récepteur peint blanc. tubes gainés blanc. cache-colliers plastique blanc.
- Encombrements : voir dessins au verso.

Conditionnement

Le ferme-imposte MAGISTRAL pour châssis soufflet liaison 3 m, 5 m ou 7,5 m est livré en emballage individuel box (boîte) comprenant :

- 1 tube Ø 10 cintré, longueur 750 mm env.
- 5, 8 ou 12 tubes Ø 10 à emboîture, longueur 600 mm.
- 1 câble équipé de 3 m, 5 m ou 7,5 m.
- 1 boîte de base contenant :
 - 1 treuil E4003 avec manivelle de 85 mm.
 - 2 récepteurs à rampe E5003 et E7603.
 - 4, 7 ou 14 cache-colliers Ø10.
 - 2 ressorts en épingle (aide à l'ouverture).
 - 1 sachet complet de visserie.
 - 1 tube de graisse.
 - 1 notice de pose et de maintenance.

Tous les kits en vrac sont livrés groupés en emballage carton avec tubes Ø10 à emboîture longueurs 2500 ou 3000 mm, tube magasin Ø10 longueur 600 mm, câble équipé et boîte de base correspondante.



Nb maxi. de fenêtre	Masse maxi. de l'ouvrant	Surface maxi. de l'ouvrant	Larg. maxi. de l'ouvrant	Haut. mini. de l'ouvrant	Long. maxi. de la liaison
1	35 kg	1,5 m ²	2000 mm	450 mm	7,5 m
2	2 x 20 kg	2 x 0,75 m ²	2x1400 mm	450 mm	7,5 m

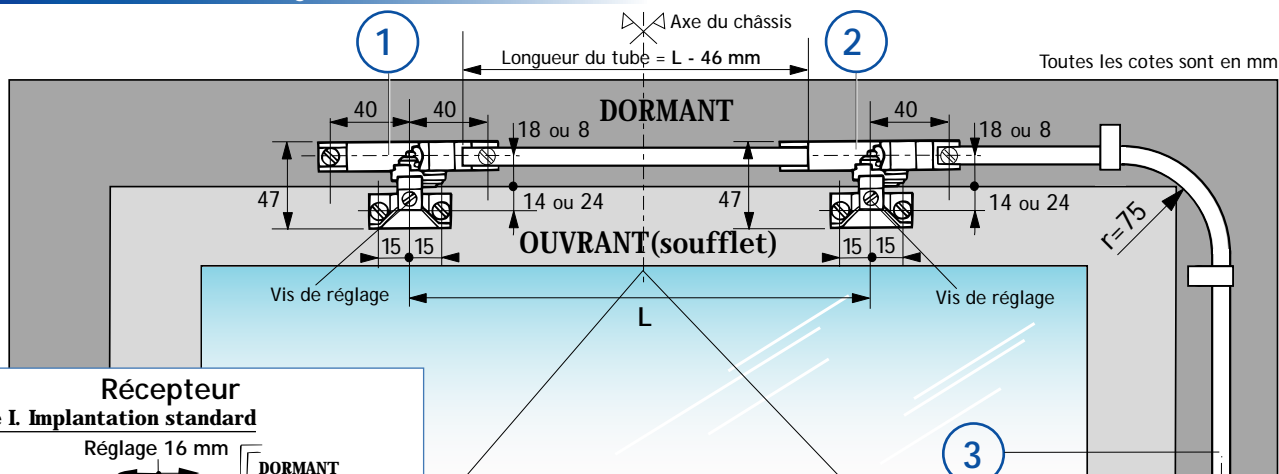
Codification

Emballage	Longueur de liaison	Réf. 1 ou 2 châssis Soufflet
Vrac Box	3 m	KM1600B-030xx BOXMAG-030xx
Vrac Box	5 m	KM1600B-050xx BOXMAG-050xx
Vrac Box	7,5 m	KM1600B-075xx BOXMA-075xx

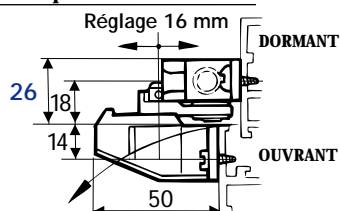
xx extension à la fin de la référence
ST standard - GA gris alu. - NO noir - BL blanc
Autre couleur sur demande, nous consulter.



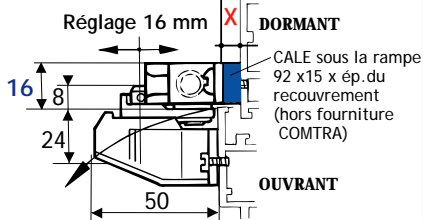
Encombrements et montage



Récepteur Type I. Implantation standard

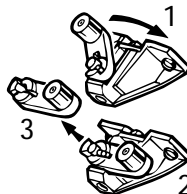


Type II. Implantation réduite*



* Réaliser une cale de l'épaisseur du recouvrement X

Désaccouplement rapide pour nettoyage extérieur du vitrage



3
Type I. 40 mini.
ou
Type II. 60 mini.

⚠ Attention à la jonction du câble.
Pas de coude à moins de 575 mm au-dessus du treuil.

4
575 mm mini.
600

Composants

Rep.	Désignation	Réf.
①	Récepteur à rampe pour un recouvrement 0 à 16 mm.	E5003
②	Récepteur à rampe pour un recouvrement 0 à 16 mm.	E7603
③	Tube à emboîture en acier galvanisé Ø 10, (long. 2,5 m)	TRIE1025
④	Sachet visserie fixation	SVMA...
	composé en plus des vis de fixation Ø 5 de :	SVL05010
4a	- collier de fixation rond Ø 10	P11307
4b	- cache collier (finition couleur)	P11680
4c	- bouchon tube magasin Ø 10	P11448
⑤	Câble double équipé	E160..(2)
⑥	Treuil (manivelle r = 85 mm)	E4003
⑦	Tube magasin Ø 10 mm.	TRI1006

(2) préciser la longueur de la liaison par 30 (3 m), 50 (5 m) ou 75 (7,5 m).

Réservation

Il faut disposer de 26 mm sur le dormant au-dessus de l'ouvrant pour mettre en place la rampe en implantation standard **Type I** ou 16 mm en implantation réduite avec un calage sous la rampe **Type II**.
Pour le respect du rayon de cintrage mini. du tube, selon le type de montage du récepteur, il faut disposer latéralement et au minimum sur la hauteur du châssis (axe du tube), de 40 mm en **Type I** ou 60 mm en **Type II**.

Extrait de la Norme Française NF P 24 301

"Toute fenêtre, ouvrant à l'anglaise, à soufflet ou à l'italienne, doit comporter, indépendamment de l'organe de manoeuvre, un système de sécurité qui limite son ouverture"

