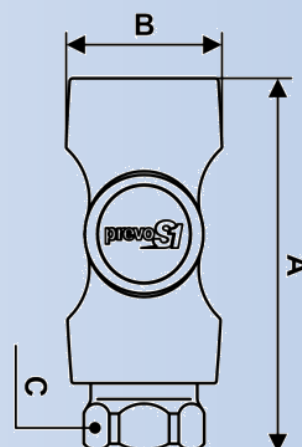
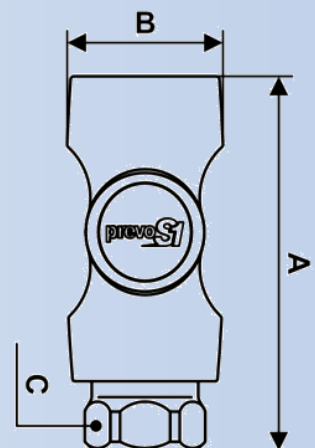


ISI 061101

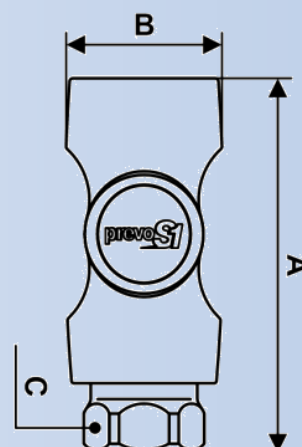
- Référence: ISI 061101
- Profil / style : ISO 6150 B 6 mm
- Connexion : 1/4 BSP femelle parallèle
- Description : Raccord air comprimé
- Pression de travail maxi : 12 bar
- Température maxi : +70°C
- Débit @ 6 b avec DP 0.6 bar : 833 l/min.
- Sécurité anti-coup de fouet : ISO 4414
- Système de fermeture : Bouton une impulsion
- Matériau : Corps composite
- Code couleur : Bouton bleu
- Antistatique
- Conforme ATEX 2 standard
- Silicon free
- Corps anti-rayure
- Cartouche interne anti éclatement
- Résistant à l'écrasement et aux chocs
- Corps positionnable
- Valve design "Débit maxi / perte de charge mini"
- GARANTIE : 3 ans, zéro fuite



- Référence: ISI 061102
- Profil / style : ISO 6150 B 6 mm
- Connexion : 3/8 BSP femelle parallèle
- Description : Raccord air comprimé
- Pression de travail maxi : 12 bar
- Température maxi : +70°C
- Débit @ 6 b avec DP 0.6 bar : 833 l/min.
- Sécurité anti-coup de fouet : ISO 4414
- Système de fermeture : Bouton une impulsion
- Matériau : Corps composite
- Code couleur : Bouton bleu
- Antistatique
- Conforme ATEX 2 standard
- Silicon free
- Corps anti-rayure
- Cartouche interne anti éclatement
- Résistant à l'écrasement et aux chocs
- Corps positionable
- Valve design "Débit maxi / perte de charge mini"
- GARANTIE : 3 ans, zéro fuite

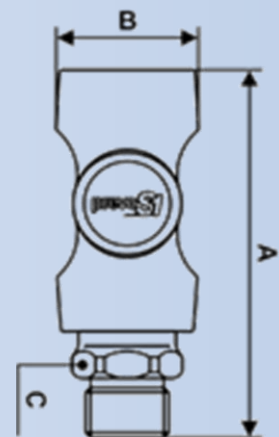


- Référence: ISI 061103
- Profil / style : ISO 6150 B 6 mm
- Connexion : 1/2 BSP femelle parallèle
- Description : Raccord air comprimé
- Pression de travail maxi : 12 bar
- Température maxi : +70°C
- Débit @ 6 b avec DP 0.6 bar : 833 l/min.
- Sécurité anti-coup de fouet : ISO 4414
- Système de fermeture : Bouton une impulsion
- Matériau : Corps composite
- Code couleur : Bouton bleu
- Antistatique
- Conforme ATEX 2 standard
- Silicon free
- Corps anti-rayure
- Cartouche interne anti éclatement
- Résistant à l'écrasement et aux chocs
- Corps positionable
- Valve design "Débit maxi / perte de charge mini"
- GARANTIE : 3 ans, zéro fuite

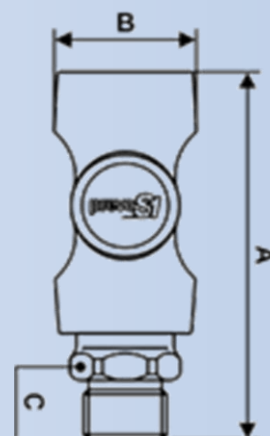


ISI 061151

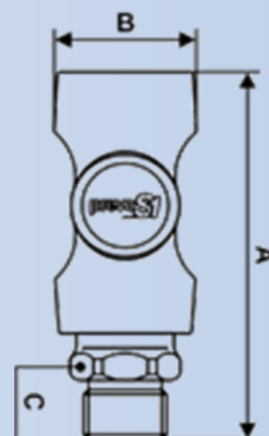
- Référence: ISI 061151
- Profil / style : ISO 6150 B 6 mm
- Connexion : 1/4 BSP male paralelle
- Description : Raccord air comprimé
- Pression de travail maxi : 12 bar
- Température maxi : +70°C
- Débit @ 6 b avec DP 0.6 bar : 833 l/min.
- Sécurité anti-coup de fouet : ISO 4414
- Système de fermeture : Bouton une impulsion
- Matériau : Corps composite
- Code couleur : Bouton bleu
- Antistatique
- Conforme ATEX 2 standard
- Silicon free
- Corps anti-rayure
- Cartouche interne anti éclatement
- Résistant à l'écrasement et aux chocs
- Corps positionable
- Valve design "Débit maxi / perte de charge mini"
- GARANTIE : 3 ans, zéro fuite



- Référence: ISI 061152
- Profil / style : ISO 6150 B 6 mm
- Connexion : 3/8 BSP male parallele
- Description : Raccord air comprimé
- Pression de travail maxi : 12 bar
- Température maxi : +70°C
- Débit @ 6 b avec DP 0.6 bar : 833 l/min.
- Sécurité anti-coup de fouet : ISO 4414
- Système de fermeture : Bouton une impulsion
- Matériau : Corps composite
- Code couleur : Bouton bleu
- Antistatique
- Conforme ATEX 2 standard
- Silicon free
- Corps anti-rayure
- Cartouche interne anti éclatement
- Résistant à l'écrasement et aux chocs
- Corps positionable
- Valve design "Débit maxi / perte de charge mini"
- GARANTIE : 3 ans, zéro fuite



- Référence: ISI 061152
- Profil / style : ISO 6150 B 6 mm
- Connexion : 3/8 BSP male parallele
- Description : Raccord air comprimé
- Pression de travail maxi : 12 bar
- Température maxi : +70°C
- Débit @ 6 b avec DP 0.6 bar : 833 l/min.
- Sécurité anti-coup de fouet : ISO 4414
- Système de fermeture : Bouton une impulsion
- Matériau : Corps composite
- Code couleur : Bouton bleu
- Antistatique
- Conforme ATEX 2 standard
- Silicon free
- Corps anti-rayure
- Cartouche interne anti éclatement
- Résistant à l'écrasement et aux chocs
- Corps positionable
- Valve design "Débit maxi / perte de charge mini"
- GARANTIE : 3 ans, zéro fuite



- Référence: ISI 061806
- Profil / style : ISO 6150 B 6 mm
- Connexion : Queue pour tuyau D 6 mm inter
- Description : Raccord air comprimé
- Pression de travail maxi : 12 bar
- Température maxi : +70°C
- Débit @ 6 b avec DP 0.6 bar : 833 l/min.
- Sécurité anti-coup de fouet : ISO 4414
- Système de fermeture : Bouton une impulsion
- Matériau : Corps composite
- Code couleur : Bouton bleu
- Antistatique
- Conforme ATEX 2 standard
- Silicon free
- Corps anti-rayure
- Cartouche interne anti éclatement
- Design spécial "collier de serrage"
- Design : Extrémité "0" stress pour tuyau
- Résistant à l'écrasement et aux chocs
- Corps positionnable
- Valve design "Débit maxi / perte de charge mini"
- GARANTIE : 3 ans, zéro fuite



- Référence: ISI 061808
- Profil / style : ISO 6150 B 6 mm
- Connexion : Queue pour tuyau D 8 mm inter
- Description : Raccord air comprimé
- Pression de travail maxi : 12 bar
- Température maxi : +70°C
- Débit @ 6 b avec DP 0.6 bar : 833 l/min.
- Sécurité anti-coup de fouet : ISO 4414
- Système de fermeture : Bouton une impulsion
- Matériau : Corps composite
- Code couleur : Bouton bleu
- Antistatique
- Conforme ATEX 2 standard
- Silicon free
- Corps anti-rayure
- Cartouche interne anti éclatement
- Design spécial "collier de serrage"
- Design : Extrémité "0" stress pour tuyau
- Résistant à l'écrasement et aux chocs
- Corps positionable
- Valve design "Débit maxi / perte de charge mini"
- GARANTIE : 3 ans, zéro fuite



ISI 061810

- Référence: ISI 061810
- Profil / style : ISO 6150 B 6 mm
- Connexion : Queue pour tuyau D 10 mm inter
- Description : Raccord air comprimé
- Pression de travail maxi : 12 bar
- Température maxi : +70°C
- Débit @ 6 b avec DP 0.6 bar : 833 l/min.
- Sécurité anti-coup de fouet : ISO 4414
- Système de fermeture : Bouton une impulsion
- Matériau : Corps composite
- Code couleur : Bouton bleu
- Antistatique
- Conforme ATEX 2 standard
- Silicon free
- Corps anti-rayure
- Cartouche interne anti éclatement
- Design spécial "collier de serrage"
- Design : Extrémité "0" stress pour tuyau
- Résistant à l'écrasement et aux chocs
- Corps positionnable
- Valve design "Débit maxi / perte de charge mini"
- GARANTIE : 3 ans, zéro fuite

