

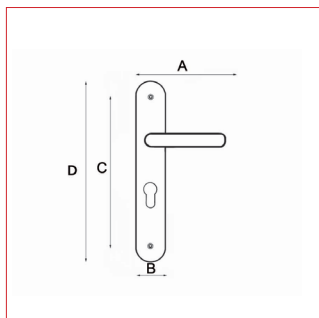
Modèle ULYSSE

Cadap®

Fiche technique - Cadap®

Type Décoration de la porte

Gamme Moderne



Référence produit

Fonction bec de cane **005245/17V**

Fonction clé L **005246/17V**

Fonction cylindre **CY5246/17V**

Fonction WC sans voyant **CD5245/17V**

Fonction WC voyant **CDI524517V**

Dimensions et/ou épaisseurs (mm)

A Longueur poignée : 131

D Hauteur plaque : 220

C Entraxe de fixation : 195

B Largeur plaque : 39

Matière

Aluminium

Description

Poignées sur plaques Ulysse en Aluminium et finition Perlé.

Fixation : Vis reliure pour porte d'épaisseur 38 à 42 mm. Carré 7 mm.
Ressort de rappel.

Finition

Perlé

Contact Cadap® : Tél. : 01 64 51 37 80 - Fax : 01 70 73 45 85 - Email : commercial.cadap@wanadoo.fr