

3V

La 3^{ème} génération de mécanismes double volume

NOUVEAU



3V La 3^{ème} génération de méca

Innovant, écologique et durable.

En neuf comme en rénovation, le **mécanisme double volume 3V Nicoll** s'adapte à toutes les situations pour faire des économies d'eau. Sa mise en œuvre ingénieuse et simplifiée alliée à la fiabilité des produits Nicoll en font un produit indispensable pour les plombiers.



Avantages :

- **Durable**, une conception qui résiste au temps et qui en fait gagner.
- **Écologique**, grâce au mécanisme double volume qui réduit la consommation d'eau sur tous les réservoirs.
- **Silencieux**, grâce à un système breveté qui amortit le bruit de la soupape.
- **Performant**, avec une gamme universelle prévue pour fonctionner avec toutes les cuvettes y compris les nouvelles générations fonctionnant en 2,5/4 L.
- **Économique**, grâce à une mise en œuvre facilitée qui fait gagner du temps.

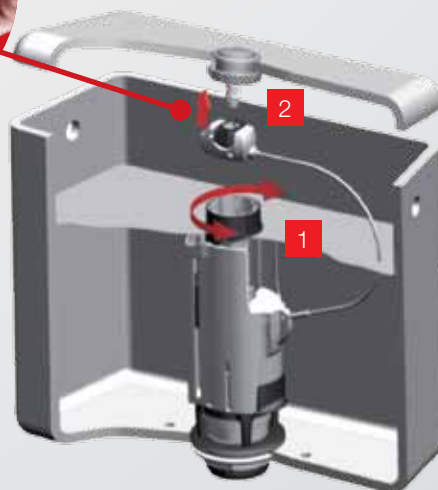
Mécanismes double volume

NOUVEAU

Dans un réservoir
céramique ou encastré,
le mécanisme 3V
apporte une réponse
à toutes les situations
grâce à une gamme
adaptée.
Sa conception et sa
facilité de montage
s'impose en neuf
comme en rénovation.



2 Cliquer, c'est posé.



1 Tourner,
c'est réglé.

- Système à câble facilitant l'installation.
- Trop-plein télescopique (sans coupe).
- Réglage automatique de la petite chasse (avec ajustement possible de $\pm 0,5$ l).
- Culot identique aux versions précédentes permettant un remplacement du mécanisme sans démontage du réservoir.

- Innovation pour la rénovation.

Cette version de 3V est le seul modèle du marché qui permet une économie d'eau sur tous les réservoir y compris ceux équipés d'un mécanisme à tirette.



LE PLUS NICOLL

- Le nouveau bouton universel double touche s'adapte sur les couvercles de réservoir de perçage de 6 à 50mm.



Nicoll

BÂTIMENT - SANITAIRE - ENVIRONNEMENT



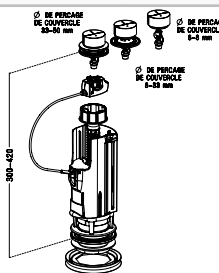
3V12

Mécanisme double volume à câble universel

- parfaitement silencieux
- s'adapte sur tous les réservoirs standards du marché y compris ceux équipés d'un mécanisme à tirette

Réf

0702116



D3V12 Kit pour rénovation réservoir Porcher Aspirambo, composé d'un joint bride rectangulaire et d'un écrou 2" spécifique. A commander en complément du 3V12. RÉF. 0709314



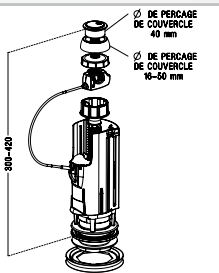
3V101

Mécanisme double volume à câble

- installation simple et rapide : trop-plein auto réglable
- parfaitement silencieux
- avec culot 2"

Réf

0702109



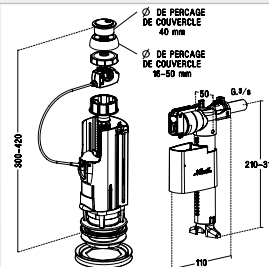
3V102

Mécanisme double volume à câble avec robinet flotteur haute résistance

- avec culot 2"
- alimentation 3/8"

Réf

0703120



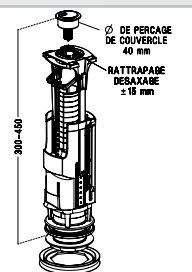
3V301

Mécanisme double volume avec étrier

- couvercle maintenu
- parfaitement silencieux
- avec culot 2"

Réf

0702111



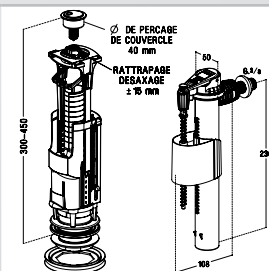
3V302

Mécanisme double volume avec étrier avec robinet flotteur silencieux

- avec culot 2"
- alimentation 3/8"

Réf

0703121



LE SAVIEZ-VOUS ?

- La version étrier (3V301 et 3V302) permet une installation sécurisée grâce au verrouillage du couvercle du réservoir. Le désaxage du bouton de +/- 15 mm est possible en cas de non-alignement du trou de perçage du couvercle et du bas du réservoir.