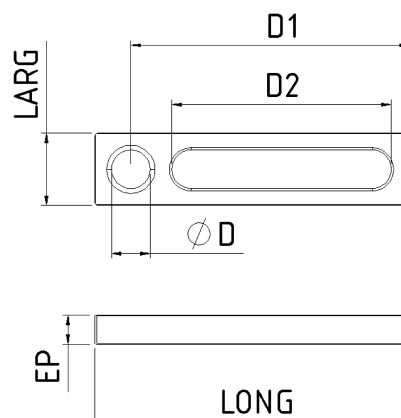


dolex®

Butée universelle

TS-ACC-0017



Caractéristiques

- Acier bruni
- conçue pour maintenir, aligner et positionner les pièces de façon précise sur la table de soudure.
- L'oblong permet à la butée de se déplacer en continu sur une plage déterminée, offrant ainsi un ajustement précis en fonction des exigences de l'application. Cette caractéristique la rend très flexible et lui permet de s'adapter aisément à diverses configurations.

Vidéo Youtube



Données techniques

Référence	LONG	LARG	EP	D1	D2	ØD	Poids	Cond
TS-ACC-0017	130 mm	30 mm	12 mm	115 mm	91 mm	16 mm	5 kg	1