

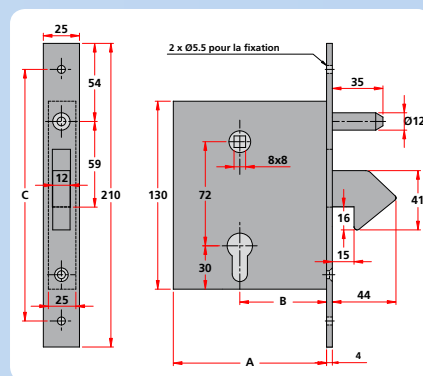
SERRURES à crochet

SERRURES à encastrer avec carré de 8 mm

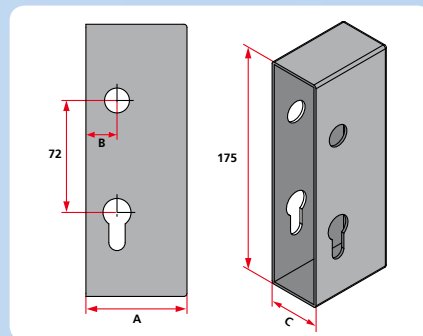
Réf.	Désignation
0954	Serrure à crochet en tôle galvanisée. Livrée avec gâche & cylindre européen 60mm + 3 clés. A = 96 ; B = 60 ; C = 174
0954X	Serrure à crochet en acier INOX. Livrée avec cylindre européen 60mm + 3 clés. A = 96 ; B = 60 ; C = 174
0955	Serrure à crochet monobloc, en tôle galvanisée. Livrée avec gâche (sans cylindre). A = 96 ; B = 60 ; C = 174
954C40	Coffre pour serrures 954 et 955. Pour un tube de $\varnothing 40$. A = 65 ; B = 20 ; C = 40
954C50	Coffre pour serrures 954 et 955. Pour un tube de $\varnothing 50$. A = 65 ; B = 10 ; C = 50



0954
0955



0954C

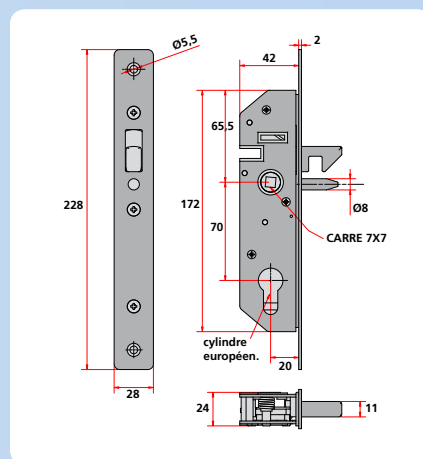


SERRURES à encastrer avec carré de 7 mm

Réf.	Désignation
0957	Chassis et mécanisme en acier, pêne et tête en INOX. Plaques de poignées en aluminium laqué blanc. Gâche en laiton laqué blanc. Pour cylindre profil européen 54 mm



0957



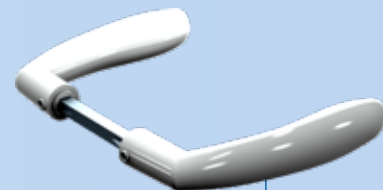
BÉQUILLES et POIGNÉES

BÉQUILLES pour serrures avec carré de 8 mm

Réf.	Désignation
1295/50	Béquille double en Zamak. Pour tubes de 25 à 40 mm vis en bout - carré de 8 mm
1295/70	Béquille double en Zamak. Pour tubes de 30 à 70 mm vis pointeau - carré de 8 mm



1295



1295/60

BÉQUILLES pour serrures avec carré de 7 mm

1295/60	Béquille en aluminium laqué blanc. Pour tubes de 30 à 60 mm carré de 7 mm (pour serrure 957)
---------	--

POIGNÉES à visser

1290	Poignée cuvette en tôle emboutie, acier zingué. Hauteur : 200 mm - largeur 90 mm
1290X	Poignée cuvette en tôle emboutie, acier inox. Hauteur : 200 mm - largeur 90 mm
1297	Poignée sur platine de 265 mm en acier zingué.
1298	Poignée emboutie à pattes en acier zingué. Longueur : 245 mm



1290



1297



1298