

SENCO®

MC60-34 Metal Connector

Operating Instructions
Betriebsanleitung
Gebruiksaanwijzing
Mode d'Emploi
Käyttöohjeet

Bruksanvisning
Bruksanvisning
Brugsanvisning
Istruzioni per L'uso
Instrucciones de Empleo




© 2009 by Senco Products, Inc.

Senco Products Inc.
8485 Broadwell Road
Cincinnati, Ohio 45244

Questions? Comments?
e-mail: toolprof@senco.com www.senco.com

NFE86K Issued February 25, 2009

English	Deutsch	Nederlands
EMPLOYER'S RESPONSIBILITIES	Verantwortung des Arbeitgebers	VERANTWOORDELIJKHEDEN VAN DE WERKGEVER
It is the employer's responsibility to assure this manual is read and understood by all personnel assigned to use the tool. Keep this manual available for future reference.	Der Arbeitgeber ist verantwortlich dafür, daß alle Arbeitnehmer, die diese Maschine bedienen, die Betriebsanleitung lesen und verstehen. Die Betriebsanleitung sollte immer griffbereit sein.	Het is de verantwoordelijkheid van de werkgever dat deze handleiding gelezen en begrepen wordt door alle gebruikers van dit apparaat. Houd deze handleiding ter beschikking voor verdere raadpleging.
		

Français	Suomi	Norwegian	Svenska
Responsabilités de l'employeur	TYÖNANTAJAN VASTUUS	ARBEIDSGIVERS ANSVAR	Arbetsgivarnas ansvarsområden
La responsabilité de l'employeur est de s'assurer que ce mode d'emploi est lu et compris par tout personnel amené à utiliser cet outil. Conserver ce mode d'emploi disponible pour toute référence ultérieure.	Työnantaja on vastuusa siitä, että jokainen, joka käyttää tätä konetta, on lukenut ja ymmärtänyt nämä käyttöohjeet. Säilytä tämä ohjekirja tulevaa käyttöä varten.	Det er arbeidsgivers ansvar å forsikre seg om at denne bruksanvisningen blir lest og forstått av alle som kan komme til å arbeide med dette verktøyet. Behold derfor denne bruksanvisningen for framtidig bruk.	Det är arbetsgivarens skyldighet att se till att denna bruksanvisning blir läst och förstådd av alla som använder och kommer att använda detta verktyg. Behåll därför bruksanvisningen för framtida användning.

Dansk	Italian	Español
Arbejdsgiverens ansvar	Responsabilità del datore di lavoro	Responsabilidades del empleador
Det er arbejdsgiverens ansvar at sikre, at denne håndbog bliver læst og forstået af alle ansatte, der bruger dette værktøj. Denne håndbog skal altid være til rådighed.	E'responsabilita' del datore di lavoro assicurarsi che questo manuale sia letto e compreso da tutto il personale destinato all'uso dell'attrezzo. Tenete questo manuale a disposizione per futura consultazione.	Es la responsabilidad del usuario asegurarse de que este manual sea leído y entendido por todo el personal asignado al uso de esta herramienta. Mantenga este manual a su disposición para referencia futura.

English		Deutsch		Nederlands	
TABLE OF CONTENTS		INHALTSVERZEICHNIS		INHOUDSOPGAVE	
Tool Use	4	Bedienungsanleitung	4	Gebruiksaanwijzingen	4
Maintenance	13	Wartung	13	Onderhoud	13
Troubleshooting	16	Fehlersuche	16	Reparatie	16
Specifications	19	Technische Daten	19	Technische gegevens	19
Accessories	26	Zubehör	26	Accessoires	26
Declaration of Conformity	27	Konformitätserklärung	27	CE Conformiteitsverklaring	27

Français		Suomi		Norwegian		Svenska	
TABLE DES MATIÈRES		SISÄLLYSLUETTELO		INNHOLD		INNEHÅLLSFÖRTECKNING	
Utilisation de l'outil	5	Käyttöohjeet	5	Bruksanvisning	5	Användning	5
Entretien	14	Huolto	14	Vedlikehold	14	Underhåll	15
Dépannage	17	Vian etsintä	17	Feilsøking	17	Felsökning	17
Spécifications	19	Tekniset tiedot	19	Tekniske data	19	Tekniska data	19
Accessoires	26	Lisätarvikkeet	26	Tilleggsutstyr	26	Tillbehör	26
Déclaration de Conformité	27	Yhdenmukaisuus- vakuutus	27	Erklæring om Samsvar	27	Försäkran om Överens- stämmelse	27

Dansk		Italian		Español	
INDHOLDSFORTEGNELSE		INDICE DEI CONTENUTI		TABLA DE MATERIAS	
Brug af værktøj	6	Uso Dell'attrezzo	6	Uso de la Herramienta	6
Vedligeholdelse	15	Manutenzione	15	Mantenimiento	15
Fejlfinding	18	Ricerca e Correzione	18	Identificación de Fallas	18
Specifikationer	19	Guasti	19	Especificaciones	19
Tilbehør	26	Specifiche	26	Accesorios	26
Overensstemmelses Deklarationen	27	Accessori	26	Declaracion de Conformidad	27
		Dichiarazione di Confor- mita'	27		



Tool Use	Bedienungsanleitung	Gebruiksaanwijzing
English	Deutsch	Nederlands
<ul style="list-style-type: none"> ● Read and understand "SAFETY INSTRUCTIONS" manual shipped with this tool before using tool. 	<ul style="list-style-type: none"> ● Vor dem Einsatz des Gerätes bitte die Sicherheitshinweise lesen. 	<ul style="list-style-type: none"> ● Lees de veiligheidsvoorschriften voordat U het apparaat gebruikt.
<ul style="list-style-type: none"> ● Keep tool pointed away from yourself and others and connect air to tool. Tools shall be operated at the lowest pressure needed for the application. This will reduce noise levels, part wear, and energy use. 	<ul style="list-style-type: none"> ● Halten Sie das Gerät so, daß es nicht auf Sie selbst oder andere zeigt und schließen Sie den Druckluftschlauch an. Die Geräte sollten nur mit dem für den jeweiligen Anwendungsfall erforderlichen geringsten Luftdruck betrieben werden. Dadurch werden der Lärm, der Verschleiß und der Energieverbrauch gemindert. 	<ul style="list-style-type: none"> ● Houdt het apparaat afgewend van uzelf en anderen en sluit dan de luchttoevoer aan. Het apparaat moet gebruikt worden met laagst mogelijke luchtdruk. Dit vermindert geluidshinder, slijtage en energie verbruik.
<ul style="list-style-type: none"> ● Never use a tool that leaks air or needs repair. 	<ul style="list-style-type: none"> ● Kein undichtes oder schadhafes Gerät benutzen. 	<ul style="list-style-type: none"> ● Gebruik het apparaat nooit wanneer er een lek in de luchttoevoer is of als reparatie noodzakelijk is.
<ul style="list-style-type: none"> ● To Load: Insert strip of nails into rear of magazine. For optimum performance use SENCO fasteners. Do not load with workpiece contact (safety element) or trigger depressed. 	<ul style="list-style-type: none"> ● Laden des Magazins: Nagelstreifen von hinten in das Magazin einführen. Benutzen Sie ausschließlich SENCO-Befestiger (siehe Technische Daten). Laden Sie das Gerät nicht, wenn der Auslöser oder die Auslösesicherung betätigt ist. 	<ul style="list-style-type: none"> ● Om te laden: Steek de strip spijkers in de achterkant van het magazijn. Gebruik uitsluitend SENCO spijkers (zie Technische Specificaties). Laadt nooit met de veiligheid of de trekker ingedrukt.
<ul style="list-style-type: none"> ● Pull feeder shoe back. 	<ul style="list-style-type: none"> ● Nagelschieber zurückziehen. 	<ul style="list-style-type: none"> ● Trek de aanvoerschuij terug.

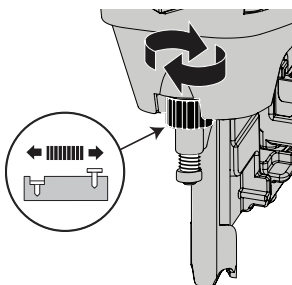
Utilisation de l'Outil	Käyttöohjeet	Bruksanvisning	Användning av Verktøget
Français	Suomi	Norwegian	Svenska
<ul style="list-style-type: none"> ● Lisez et assimilez le manuel "INSTRUCTIONS DE SÉCURITÉ" livré avec cet outil avant de l'utiliser. 	<ul style="list-style-type: none"> ● Lue turvaohjeet ennen koneen käyttöönottoa. 	<ul style="list-style-type: none"> ● Les kapitlet "Sikkerhetsregler" før bruk. 	<ul style="list-style-type: none"> ● Läs säkerhets föreskrifterna innan ni använder verktyget.
<ul style="list-style-type: none"> ● Maintenez l'outil pointé à l'écart de vous-même et des autres personnes et raccordez l'outil à l'air comprimé. Les outils doivent être utilisés à la pression la plus faible requise pour le travail à faire. Cela réduira le niveau de bruit, l'usure de l'outil et la demande en énergie. 	<ul style="list-style-type: none"> ● Pidä kone aina itsestäsi ja muista pois päin suunnattuna, kun liität koneen paineilmaan. Käytä alinta koneen käyttämiseen tarvittavaa painetta työkohteesta riippuen. Tämä alentaa melua, varaosien kulumista ja energian kulutusta. 	<ul style="list-style-type: none"> ● Hold verktøyet vendt bort fra deg selv og andre personer ved tilkobling av trykkluft. Bruk lavest mulig lufttrykk for arbeidsoperasjonen. Det vil redusere støynivå, slitasje på deler og energiforbruk. 	<ul style="list-style-type: none"> ● Rikta verktyget från dig själv och andra då ni ansluter tryckluften. Verktøget skall drivas med lägsta lufttryck som behövs för arbetet. Detta sänker ljudnivå, slitage och energi förbrukning.
<ul style="list-style-type: none"> ● N'utilisez jamais un outil qui a des fuites d'air ou qui a besoin d'être réparé. 	<ul style="list-style-type: none"> ● Älä koskaan käytä konetta, joka vuotaa ilmaa tai on korjauksen tarpeessa. 	<ul style="list-style-type: none"> ● Bruk aldri et verktøy som lekker luft og trenger reparasjon. 	<ul style="list-style-type: none"> ● Använd aldrig ett verktyg som läcker eller är i behov av reparation.
<ul style="list-style-type: none"> ● Pour charger : Introduisez une bande de clous dans la partie arrière du magasin. Utilisez uniquement les véritables clous SENCO. Veillez à ne pas appuyer sur le palpeur de sécurité ou sur la détente quand vous chargez. 	<ul style="list-style-type: none"> ● Makasiinin täyttö: Aseta naulakampa makasiinin takaosaan. Käytä ainoastaan alkuperäisiä SENCO nauloja (katso Tekniset Tiedot). Älä täytä makasiinia varmistimen tai liipasimen ollessa painettuna laukaisuasentoon. 	<ul style="list-style-type: none"> ● For å fylle magasinet: Sett stiftene inn i magasinet bakfra. Ikke lad med sikring eller avtrekker trykket inn. 	<ul style="list-style-type: none"> ● Laddning: För i en spikstav bakifrån i magasinet. Använd endast original SENCO spik (se Verktøgs Data). Ladda inte verktyget med avtryckare eller utlösning-mekanismen intryckt.
<ul style="list-style-type: none"> ● Tirez le poussoir en arrière. 	<ul style="list-style-type: none"> ● Vedä syöttäjä naulakamman taakse. 	<ul style="list-style-type: none"> ● Trekk matingsmekanismen tilbake. 	<ul style="list-style-type: none"> ● Drag matningsmekanismen bakåt.



Brug af værktøj	Usò dell'Attrezzo	Usò de la Herramienta
Dansk	Italian	Español
<ul style="list-style-type: none"> ● Læs afsnittet "Sikkerhedsadvarsler" inden De bruger værktøjet. 	<ul style="list-style-type: none"> ● Leggete il capitolo intitolato "Avvertenze di Sicurezza" prima di adoperare l'attrezzo. 	<ul style="list-style-type: none"> ● Antes de usar la herramienta lea y comprenda el manual "INSTRUCCIONES DE SEGURIDAD" despachado con ella.
<ul style="list-style-type: none"> ● Lad værktøjet pege bort fra Dem selv og andre og tilslut luft til værktøjet. Værktøjet skal betjenes ved det lavest nødvendige tryk. Dette vil reducere støjniveaue, slid på dele, og energiforbrug. 	<ul style="list-style-type: none"> ● Tenete l'attrezzo puntato lontano da voi stessi e da altri quando collegate l'aria all'attrezzo. Gli attrezzi dovranno essere adoperati alla minima pressione d'esercizio possibile. Cio' ridurra' la rumorosità, l'usura dei componenti ed il consumo di energia. 	<ul style="list-style-type: none"> ● Mantenga la herramienta apuntando en dirección opuesta de usted y de otros y conecte el aire a la manguera.
<ul style="list-style-type: none"> ● Brug aldrig værktøj, hvor der siver luft ud. 	<ul style="list-style-type: none"> ● Non adoperate mai un attrezzo che abbia perdite d'aria o necessiti riparazioni. 	<ul style="list-style-type: none"> ● Nunca use una herramienta que tenga escapes de aire o que necesite ser reparada.
<ul style="list-style-type: none"> ● For at lade: Læg en stang søm bagerst i magasinet. Anvend kun ægte SENCO søm (se Tekniske Specifikationer). Lad ikke med sikringen eller aftrækkeren presset ind. 	<ul style="list-style-type: none"> ● Per caricare: Sistamate una fila di chiodi nella parte posteriore del caricatore. Usate solamente chiodi originali SENCO (vedere Specifiche Tecniche). Non caricate con sicura o grilletto premuti. 	<ul style="list-style-type: none"> ● Para cargar: Inserte la tira de clavos en la parte de atrás del área de almacenamiento. Use solamente sujetadores SENCO auténticos. No cargue con el disparo o la seguridad oprimidos.
<ul style="list-style-type: none"> ● Træk skyderen tilbage. 	<ul style="list-style-type: none"> ● Tirate indietro la slitta del caricatore. 	<ul style="list-style-type: none"> ● Tire la zapata del alimentador.

Tool Use	Bedienungsanleitung	Gebruiksaanwijzing
English	Deutsch	Nederlands
<ul style="list-style-type: none"> ● With a Single Sequential (Restrictive) trigger mode, nails can only be driven one way. First depress workpiece contact (safety element) against work surface then pull trigger. This feature is helpful when precise fastener placement is required. ● Read the "Customer Satisfaction and Safety Reminder" (CSSR) in the tool and fastener boxes for safety information regarding the Contact-Actuation and Sequential trigger modes. Under certain conditions, the Sequential trigger mode may reduce the possibility of injury to you or to others working with you. 	<ul style="list-style-type: none"> ● Mit dem einzel-sequenziellen Betätigungsmodus (restriktiv) können Nägel nur mit einer einzigen Vorgehensweise eingeschlagen werden: Drücken Sie zuerst den Werkstückkontakt (Sicherheitselement) gegen die Arbeitsoberfläche und ziehen Sie dann den Auslöser. Diese Funktion ist hilfreich, wenn eine präzise Nagelplatzierung erforderlich ist. ● Lesen Sie das Merkblatt "Kundenzufriedenheit und Sicherheit" in der Werkzeug- und Nägelverpackung wegen der Sicherheitshinweise hinsichtlich der Kontaktauslösung und der sequenziellen Triggermodi. Unter bestimmten Voraussetzungen kann der sequenzielle Auslösungsmodus die Verletzungsgefahr bei Ihnen und bei anderen, die mit ihnen arbeiten, reduzieren. 	<ul style="list-style-type: none"> ● In de sequentiële (beperkte) schietwijze kunt u op slechts een manier spijkers schieten. Druk eerst het contactstuk (veiligheid) tegen het werkstuk en druk de trekker in. Deze functies is nuttig voor precisiewerk. ● Lees de informatie over "Klanttevredenheid en herinnering aan de veiligheid" in de dozen van het gereedschap en van de spijkers voor veiligheidsinformatie over de schietwijze met contactactivering en de sequentiële schietwijze. In bepaalde omstandigheden kan de sequentiële schietwijze het gevaar op verwondingen van uzelf of van uw collega's beperken.
<ul style="list-style-type: none"> ● Always remove finger from trigger when not driving fasteners. Never carry the tool with finger on or under trigger. Tool will eject a fastener if the workpiece contact is bumped. 	<ul style="list-style-type: none"> ● Nehmen Sie den Finger vom Auslöser, wenn kein Befestiger eingetrieben werden soll. Tragen Sie das Werkzeug niemals mit dem Finger am Auslöser oder unterhalb des Auslösers; das Gerät könnte unbeabsichtigt einen Befestiger austreiben, sobald die Auslösesicherung angestoßen wird. 	<ul style="list-style-type: none"> ● Verwijder de vinger van de trekker wanneer schieten niet nodig is. Het apparaat kan een kram of spijker afschieten wanneer de veiligheidsvoeler op dat moment aangestoten wordt. Nooit het gereedschap dragen met de vinger aan of onder de trekker.
<ul style="list-style-type: none"> ● To adjust the depth the fastener is driven, first disconnect the air supply. Using your thumb or index finger, rotate wheel to adjust the Depth Control safety element to achieve desired depth. 	<ul style="list-style-type: none"> ● Einstellen der Senktiefe. Das Gerät von der Luftzufuhr trennen. Mit Daumen oder Zeigefinger die Rändelmutter (an der Seite der Nagelführung) verdrehen und die Auslösesicherung auf die gewünschte Senktiefe einstellen. Die Rändelmutter rastet bei jeweils einer halben Umdrehung ein. 	<ul style="list-style-type: none"> ● Bij verstellen van de inslagdiepte van de spijker, ontkoppeld u eerst de luchttoevoer. Door verdraaien van het stelwiel (aan zijkant newsstuk) veestelt u de veiligheid waardoor de inslagdiepte wijzigt.

Utilisation de l'Outil	Käyttöohjeet	Bruksanvisning
Français	Suomi	Norwegian
<p>● Avec un mode de déclenchement séquentiel (restrictif), les clous ne peuvent être plantés que d'une seule façon. Appuyez d'abord la surface de contact (élément de sécurité) sur la pièce à travailler, puis actionnez la gâchette. Cette possibilité est commode quand un placement précis du clou est nécessaire.</p> <p>Lisez le rappel sur la satisfaction du client et la sécurité (CCSR) sur l'outil et les boîtes de clous, à propos des consignes de sécurité sur les modes de déclenchement au toucher et séquentiel. Dans certaines conditions, le mode de déclenchement séquentiel peut diminuer la possibilité de blessures, pour vous ou ceux qui travaillent à proximité.</p>	<p>● Jaksoittaisessa toimintatilassa (rajoitettu) nauloja voidaan ampua vain yhdellä tavalla. Aseta työstöelementti (turvaies) työpintaan ja purista liipaisinta. Suosittelemme tämän toimintatavan käyttöä tarkkuutta vaativissa naulaustehtävissä.</p> <p>Perehdy kontaktiaktivointia ja jaksoittaista toimintatapaa koskeviin käyttöturvallisuus- ja asiakastytyväisyyshuomautuksiin työkalun ja naulojen pakkauksista. Joissakin käyttötilanteissa jaksoittaisen toimintatavan käyttö voi vähentää sinun ja läheisyydessäsi työskentelevien henkilöiden onnettomuusriskiä.</p>	<p>● Med et eneste Sekvens (restriktiv) avtrekkermodus, kan stifter bare skytes på en måte. Først press kontaktelementet mot arbeidsoverflaten så trykk på avtrekkeren. Denne funksjonen er å foretrekke når presis stifting kreves.</p> <p>Les "Customer Satisfaction and Safety Reminder" (CSSR) for verktøyet og i stiftepakkene for sikkerhetsinformasjon om Kontakt Drivkraft og Sekvens stiftemodus. Under spesielle betingelser kan Sekvensmodusen redusere risiko for skader både for deg og andre du arbeider sammen med.</p>
<p>● Otez le doigt de la détente lorsque vous n'enfoncez pas d'agrafes. Ne transportez jamais l'outil avec le doigt sur la détente ; l'outil tirera une agrafe si le palpeur de sécurité par pression est heurté.</p>	<p>● Pidä sormi pois liipaisimelta kun et naulaa koneella. Älä koskaan kanna konetta sormi liipaisimella; kone voi laukaista naulan, jos varmistinta vahingossa painetaan.</p>	<p>● Hold aldri fingeren på avtrekkeren når verktøyet ikke brukes. Verktøyet kan skyte en stift hvis sikringen støter mot en gjenstand.</p>
<p>● A l'aide du pouce ou de l'index, faire tourner la molette pour ajuster la position du palpeur de sécurité.</p>	<p>● Naulaussyvyyden säätö: Irroita ensin kone paineilmasta. Halutun naulaussyvyyden saavutat varmistimen pituutta säätämällä. Säätö tapahtuu suukappaleen sivussa olevaa säätöruuvia kiertämällä, puoli kierrosta kerrallaan.</p>	<p>● For å justere hvor dypt en stift skytes inn, må lufttilførselen først kobles fra. Bruk tommel og pekefinger til å vri på hjulet (på siden av munnstykket) for å justere sikringen til en oppnår ønsket dybde. Dybden økes ved hver halve omdreining.</p>



Användning av Verkytet	Brug af værktøj	Uso dell'Attrezzo	Uso de la Herramienta
Svenska	Dansk	Italian	Español
<ul style="list-style-type: none"> ● Med ett enkelt sekventiellt (restriktivt) avtryckarläge, kan spikar endast drivas på ett sätt. Tryck först arbetsstyckets kontakt mot arbetsytan och dra sedan i avtryckaren. Denna funktion är behjälplig när precis fästonsplacering krävs. <p>Läs CSSR ("Kundtillfredsställelse och säkerhetspåminnelse") i verktyget och fästonskassetter för säkerhetsinformation angående kontaktaktiverings- och sekventiella avfyrlägen. Under vissa förhållanden kan det sekventiella avfyrläget reducera möjligheten för skada till dig eller andra som du arbetar tillsammans med.</p>	<ul style="list-style-type: none"> ● Med enkel-sekventiell (restriktiv) udløsermodus, kan søm kun skydes i på en måde. Tryk først kontakfladen (sikkerhedsanordning) mod arbejdsfladen og aktiver derefter udløseren. Denne funktion er nyttig, når der ønskes præcis anbringelse af søm. <p>Læs "Kundetilfredshed og sikkerhedspåmindelser" (CSSR) i værktøjs- og sømkasserne for sikkerhedsinformation vedr. kontaktudløsning og sekventielle udløsermodus. Under visse forhold kan den sekventielle udløsermodus reducere faren for kvæstelser for dig eller andre medarbejdere.</p>	<ul style="list-style-type: none"> ● Impostando l'azionamento Sequenziale (limitato), i chiodi possono essere inseriti in un unico modo. Innanzitutto premere la parte di appoggio (elemento di sicurezza) sulla superficie di lavoro, quindi tirare il grilletto. Questa modalità operativa è preferibile quando si desidera maggiore precisione. <p>Per le norme di sicurezza relative alle modalità operative per Contatto e Sequenziale, leggere l'opuscolo "Soddisfazione del cliente e consigli per la sicurezza", contenuto nelle confezioni dell'utensile e degli elementi di fissaggio. In alcune condizioni, la modalità operativa Sequenziale può ridurre il rischio di infortuni all'utente ed a quanti operano nelle vicinanze.</p>	<ul style="list-style-type: none"> ● Con el modo único de activación Secuencial (Restrictivo), los clavos pueden insertarse de una sola manera. Primero oprima el contacto con la pieza de trabajo (elemento de seguridad) contra la superficie de trabajo, y luego tire del gatillo. Esta característica es útil cuando se necesite una colocación precisa del sujetador. <p>Para obtener información de seguridad referente a los modos de activación Por contacto y Secuencial, lea el 'Recordatorio de seguridad y de satisfacción del cliente' (CSSR) en las cajas de la herramienta y de los sujetadores. Bajo determinadas condiciones, el modo de activación Secuencial puede reducir la probabilidad de que usted y otras personas que trabajen con usted sufran lesiones.</p>
<ul style="list-style-type: none"> ● Håll aldrig fingret på avtryckaren om verktyget inte används. Bär aldrig verktyget med finger på avtryckaren: med avtryckaren intryckt, skjuter verktyget ut en spik om utlösningssäkring stöter mot något föremål. 	<ul style="list-style-type: none"> ● Fjern fingeren fra aftrækkeren, når der ikke sømmes. Gå aldrig med værktøjet med fingeren på eller under aftrækkeren. En bafæstigelse kan affyres, hvis værktøjets sikkerhedsanordning stødes. 	<ul style="list-style-type: none"> ● Quando non si devono sparare chiodi togliere sempre il dito dal grilletto. Non trasportate mai l'attrezzo con il dito sul grilletto; se viene urtata la sicura l'attrezzo sparerà un chiodo. 	<ul style="list-style-type: none"> ● Siempre quite el dedo del gatillo cuando no esté disparando clavos. Nunca cargue la herramienta con el dedo sobre o por debajo del gatillo. La herramienta disparará un clavo si se golpea el elemento de seguridad.
<ul style="list-style-type: none"> ● Före justering av pistolens inslagsdjup, frånkoppla luftledningen. Inställning av utlösningmekanismen till önskat inslagsdjup, görs med hjälp av tumme och pekfinger. Genom wridning av justeringsstrissan (belägen på sidan av munstycket) inställs önskat inslagsdjup. Inställningen sker i 1/4 varvs steg. 	<ul style="list-style-type: none"> ● Lufttilførslen frakobles, inden iskydningsdybden justeres. Med tommelfingeren eller pegefingern drejer man hjulet (anbragt på siden af frontstykket) for at justere sikringen, så man opnår den ønskede dybde. Justeringen foregår i halve drejninger. 	<ul style="list-style-type: none"> ● Per regolare la profondità a cui si vuole sparare i chiodi, innanzi tutto scollegate l'aria di alimentazione. Usando il pollice o l'indice, fate girare la rotella (situata sul lato del corpo-guida) per aggiustare la sicura alla profondità desiderata. Le regolazioni sono per incrementi di mezzo giro. 	<ul style="list-style-type: none"> ● Para ajustar la profundidad de sujetador, dede primero desconectar el aire. Usando el dedo pulgar o el dedo índice, rote la manivela para ajustar el seguro a la profundidad deseada.

Tool Use	Bedienungsanleitung	Gebruiksaanwijzing
English	Deutsch	Nederlands
<ul style="list-style-type: none"> ● Should a nail jam occur, disconnect air supply. 	<ul style="list-style-type: none"> ● Wenn ein Nagel klemmt, das Gerät von der Druckluftleitung trennen. 	<ul style="list-style-type: none"> ● Indien een kram of spijker opstopping veroorzaakt, onmiddellijk de lucht toevoer afsluiten.
<ul style="list-style-type: none"> ● Release the feeder shoe and slide it forward. Remove fasteners from the tool. 	<ul style="list-style-type: none"> ● Nagelschieber entriegeln und nach vorne schieben. Befestiger aus dem Gerät nehmen. 	<ul style="list-style-type: none"> ● Ontgrendel de aanvoerschuif en naar voren schuiven. Verwijder de spijkers uit the apparaat.
<ul style="list-style-type: none"> ● Remove the screw at the back of the tool and remove the magazine. 	<ul style="list-style-type: none"> ● Entfernen Sie die Schraube auf der Rückseite des Werkzeugs und entnehmen Sie das Magazin. 	<ul style="list-style-type: none"> ● Verwijder de schroef aan de achterzijde van het gereedschap en verwijder het magazijn.
<ul style="list-style-type: none"> ● Clear jammed fastener from guide body. Reattach the magazine and fasten magazine mounting screw. 	<ul style="list-style-type: none"> ● Entfernen Sie den verklemmten Befestiger aus der Nagelführung. 	<ul style="list-style-type: none"> ● Verwijder de klemmende spijker van de geleider assemblage.
<ul style="list-style-type: none"> ● Connect air supply and replace fasteners. Pull feeder shoe back. 	<ul style="list-style-type: none"> ● Erst Gerät an die Druckluftleitung anschließen, dann Befestiger einlegen. Nagelschieber zurückziehen. 	<ul style="list-style-type: none"> ● Sluit de luchttoevoer weer aan, vervang de spijkers. Maak het magazijn los en schuif voorwaarts.
<ul style="list-style-type: none"> ● To prevent eye injuries, always wear OSHA required "Z87" safety glasses with permanently attached rigid, hard plastic side shields. These safety glasses must have "Z87" printed or stamped on them. Be sure everyone in your work area is wearing the same type of safety glasses. 	<ul style="list-style-type: none"> ● Um Augenverletzungen zu vermeiden, müssen bei der Benutzung dieses Gerätes Schutzbrillen getragen werden. Stellen Sie sicher, daß auch alle anderen Personen, die sich in der Nähe Ihres Arbeitsplatzes befinden, geeigneten Augenschutz tragen. 	<ul style="list-style-type: none"> ● Bij het gebruik van dit apparaat dient een veiligheidsbril gedragen te worden om oogletsel te voorkomen. Verzekert U er zich van dat alle mensen in uw omgeving een gelijkwaardige oogbescherming dragen.
<ul style="list-style-type: none"> ● Never use oxygen, carbon dioxide or any other bottled gas as a power source for this tool; the tool will explode and cause serious injury. 	<ul style="list-style-type: none"> ● Sauerstoff, Kohlendioxyd oder sonstige Flaschengase dürfen nie als Treibmittel für dieses Gerät benutzt werden! Sonst wird das Gerät explodieren und schwere Verletzungen verursachen. 	<ul style="list-style-type: none"> ● Zuurstof, koolzuur en andere gassen die in flessen geleverd worden mogen nooit als krachtbron voor dit apparaat worden aangewend. Dit om te voorkomen dat het apparaat ontploft en ernstig letsel veroorzaakt.



Utilisation de l'Outil	Käyttöohjeet	Bruksanvisning	Användning av Verktøget
Français	Suomi	Norwegian	Svenska
<ul style="list-style-type: none"> ● Au cas où il se produirait un coincage de clous, coupez l'alimentation en air. 	<ul style="list-style-type: none"> ● Jos naulat juuttuvat suukappaleeseen, irroita kone paineilmasta. 	<ul style="list-style-type: none"> ● Hvis en spiker kiler seg fast, må lufttilførsel først kobles fra. 	<ul style="list-style-type: none"> ● Skulle en spik ha hængt opp sig, koppla från tryckluftledningen.
<ul style="list-style-type: none"> ● Relâcher le poussoir et le faire glisser vers l'avant. Enlever les projectiles. 	<ul style="list-style-type: none"> ● Vapauta syöttäjä ja työnnä sitä eteenpäin. Tyhjennä makasiini. 	<ul style="list-style-type: none"> ● Sett matningsmekanismen fri og la den gli forover. Ta stiftene ut av verktøyet. 	<ul style="list-style-type: none"> ● Lossa matningsmekanismen och för den framåt. Tag ut spikarna ur pistolen.
<ul style="list-style-type: none"> ● Ôtez la vis à l'arrière de l'outil et sortez son magasin. 	<ul style="list-style-type: none"> ● Poista työkalun takaosassa oleva ruuvi ja irrota lipas. 	<ul style="list-style-type: none"> ● Fjern skruen bak på verktøyet og fjern magasinet. 	<ul style="list-style-type: none"> ● Ta bort skruven på verktygets baksida och avlägsna magasinet.
<ul style="list-style-type: none"> ● Extraire le clou coincé du front de l'appareil. 	<ul style="list-style-type: none"> ● Poista jumiutunut naula johdinrungosta. 	<ul style="list-style-type: none"> ● Ta ut stiftene som har kilt seg fast. 	<ul style="list-style-type: none"> ● Tag ut den fastklämda spiken ur munstycket
<ul style="list-style-type: none"> ● Reconnectez la conduite d'air comprimé et rechargez le magasin. Tirez le poussoir en arrière. 	<ul style="list-style-type: none"> ● Liitä kone paineilmaan ja aseta naulakampa makasiiniin. Vedä syöttäjä takaisin paikalleen. 	<ul style="list-style-type: none"> ● Koble til lufttilførsel og sett stifter inn igjen. Trekk matningsmekanismen bakover til bak stiftene. 	<ul style="list-style-type: none"> ● Anslut luftledningen och sätt tillbaka spikstaven. Drag tillbaka matningsmekanismen.
<ul style="list-style-type: none"> ● Afin de protéger vos yeux contre les blessures, portez toujours des lunettes de sécurité OSHA "Z87" avec caches latéraux en plastique rigide. La mention "Z87" doit être imprimée ou poinçonnée sur ces lunettes de sécurité. Assurez-vous que toute personne se trouvant près du secteur de travail porte des lunettes de sûreté. 	<ul style="list-style-type: none"> ● Välttääksesi silmävauriot käytä aina hyväksytyjä turvalaseja, joissa on pysyvät kovamuoviset sivusuojukset. Huolehdi siitä, että työskentelyalueella jokainen käyttää turvalaseja. 	<ul style="list-style-type: none"> ● For å unngå øyeskader, bruk alltid vernebriller med sidebeskyttelse. Dette gjelder også for andre som arbeider i nærheten. 	<ul style="list-style-type: none"> ● För förebyggande av ögonskador skall skyddsglasögon med permanent fastsatta sidoskydd användas vid bruk av dessa maskiner. Förvissa er om att personer i nærheten av er arbetsplats bär samma typ av skyddsglasögon.
<ul style="list-style-type: none"> ● N'utilisez jamais de l'oxygène, du gaz carbonique ou tout autre gaz en bouteille comme source d'énergie pour cet outil ; cela causerait l'explosion de l'outil et entraînerait de graves blessures. 	<ul style="list-style-type: none"> ● Älä milloinkaan käytä happea, hiilidioksidia tai mitään muutakaan pullotettua kaasua koneen voimanlähteenä, sillä silloin kone voi räjähtää. 	<ul style="list-style-type: none"> ● Bruk aldri oksygen, karbondioksyd eller annen type gass som energikilde for dette redskapet. Det vil eksplodere og forårsake alvorlig skade. 	<ul style="list-style-type: none"> ● Syrgas, koldioxid eller annan gas förvarad i tuber under tryck får inte användas som drivmedel för dessa maskiner. Användning av denna typ av gaser kan förorsaka explosion av verktyget och förorsaka allvarliga skador.

Brug af værktøj	Usò dell'Attrezzo	Usò de la Herramienta
Dansk	Italian	Español
<ul style="list-style-type: none"> ● Hvis værktøjet blokeres af en stift, frakobles lufttilførslen. 	<ul style="list-style-type: none"> ● Dovesse verificarsi un inceppamento dei chiodi, scollegate l'alimentazione dell'aria. 	<ul style="list-style-type: none"> ● Si se produce un altascamiento de un clavo, desconecte el suministro de aire.
<ul style="list-style-type: none"> ● Udløs skyderen og skub den fremad. Fjern søm fra værktøjet. 	<ul style="list-style-type: none"> ● Sganciate la slitta del porta-chiodi e fatela scorrere in avanti. Rimuovete i chiodi dall'attrezzo. 	<ul style="list-style-type: none"> ● Suelte el alimentador y deslícelo hacia adelante. Retire los sujetadores de la herramienta.
<ul style="list-style-type: none"> ● Fjern skruen bag på værktøjet og fjern magasinet. 	<ul style="list-style-type: none"> ● Rimuovere la vite sulla parte posteriore dell'utensile e togliere il caricatore. 	<ul style="list-style-type: none"> ● Quite el tornillo de la parte trasera de la herramienta, y retire el cargador.
<ul style="list-style-type: none"> ● Fjern de fastklemte søm fra styredelen. 	<ul style="list-style-type: none"> ● Rimuovete dal corpo-guida i chiodi inceppati. 	<ul style="list-style-type: none"> ● Libre el sujetador de la placa de nariz.
<ul style="list-style-type: none"> ● Tilslut luften og læg klammerne på plads. Træk skyderen tilbage. 	<ul style="list-style-type: none"> ● Collegate l'alimentazione dell'aria e sostituite le graffe. Tirate indietro la guida del caricatore. 	<ul style="list-style-type: none"> ● Conecte la línea de aire y reemplace los clavos. Tire la zapata del alimentador.
<ul style="list-style-type: none"> ● For at undgå øjenskader: Gå altid med sikkerhedsbriller med fæstnet stativ og hård plast sideværn. Sørg for, at alle i arbejdsområdet bærer samme type sikkerhedsbriller. 	<ul style="list-style-type: none"> ● Al fine di prevenire lesioni agli occhi, portate sempre occhiali protettivi omologati secondo le norme di sicurezza vigenti con schermi laterali rigidi in plastica dura permanentemente montati. Tali occhiali protettivi devono recare, scritta o stampigliata, la denominazione "Z87". Assicuratevi che tutto il personale nella vostra area di lavoro usi lo stesso tipo di occhiali di protezione. 	<ul style="list-style-type: none"> ● Para prevenir lesiones en los ojos, use siempre los anteojos de seguridad "Z87" requeridos por OSHA con escudos laterales rígidos de plástico duro y adheridos permanentemente. Estos anteojos de seguridad deben tener "Z87" marcado o impreso en ellos. Asegúrese que toda persona dentro de su area de trabajo use el mismo tipo de anteojos.
<ul style="list-style-type: none"> ● Brug aldrig ilt, kuldioxid eller nogen anden flaskegas som kraftkilde til dette værktøj; værktøjet vil eksplodere og volde alvorlig skade. 	<ul style="list-style-type: none"> ● Non adoperate mai ossigeno, anidride carbonica o altro gas in bombola come sorgente di energia dell'attrezzo; l'attrezzo, altrimenti, esploderà, causando serie lesioni personali. 	<ul style="list-style-type: none"> ● Nunca use oxígeno, anhídrido carbónico o cualquier otro gas embotellado como fuente de fuerza para esta herramienta; la herramienta explotará y producirá lesiones graves.





Maintenance	Wartung	Onderhoud
English	Deutsch	Nederlands
<ul style="list-style-type: none"> ● Disconnect the tool from the air supply and empty magazine. Read section titled "Safety Warnings" before maintaining tool. 	<ul style="list-style-type: none"> ● Trennen Sie das Gerät von der Luftzufuhr und entleeren Sie das Magazin. Lesen Sie zuerst den Abschnitt Sicherheitshinweise, bevor Sie das Gerät warten. 	<ul style="list-style-type: none"> ● Ontkoppel het apparaat van de luchttoevoer en leeg het magazijn. Lees de "Veiligheidsvoorschriften" voordat u met het onderhoud begint.
<ul style="list-style-type: none"> ● All screws should be kept tight. Loose screws result in unsafe operation and parts breakage. 	<ul style="list-style-type: none"> ● Alle Schrauben und Muttern müssen fest angezogen sein. Lose Schrauben und Muttern stellen ein Sicherheitsrisiko dar und bewirken Teilebruch. 	<ul style="list-style-type: none"> ● Alle bouten moeten stevig bevestigd zijn en blijven. Losse bouten veroorzaken onveilig werken en beschadiging van onderdelen.
<ul style="list-style-type: none"> ● With tool disconnected, make daily inspection to assure free movement of the workpiece contact (safety element) and trigger. Do not use tool if safety element or trigger sticks or binds. 	<ul style="list-style-type: none"> ● Prüfen Sie täglich an dem von der Druckluft getrennten Gerät, ob sich der Auslöser und die Auslösesicherung frei bewegen lassen. Benutzen Sie das Gerät nicht, wenn der Auslöser oder die Auslösesicherung schwergängig ist. 	<ul style="list-style-type: none"> ● Controleer dagelijks of de trekker en de veiligheid vrij bewegen terwijl het gereedschap ontkoppeld is. Gebruik het apparaat nooit als de trekker of de veiligheid vastzitten of klemmen.
<ul style="list-style-type: none"> ● Squirt Senco pneumatic oil (5 to 10 drops) into the air inlet twice daily (depending on frequency of tool use). Other oils may damage O-rings and other tool parts. 	<ul style="list-style-type: none"> ● Wenn keine Wartungseinheit vorhanden ist, spritzen Sie SENCO Pneumatic-Öl in die Luftzuführung des Gerätes; bei normaler Beanspruchung genügen zweimal täglich 5 bis 10 Tropfen. 	<ul style="list-style-type: none"> ● Spuit twee keer per dag 5 à 10 druppels SENCO pneumatische olie in de luchttoevoer (dit hangt af van de frequentie van gebruik).
<ul style="list-style-type: none"> ● Wipe tool clean daily and inspect for wear. Use non-flammable cleaning solutions only if necessary—DO NOT SOAK. Caution: Such solutions may damage O-rings and other tool parts. 	<ul style="list-style-type: none"> ● Reinigen Sie das Gerät täglich und untersuchen Sie es auf Verschleiß. Sollte eine Reinigung des Gerätes notwendig sein benutzen Sie nur nicht brennbare Reinigungsmittel, das Gerät aber niemals in Lösungsmittel tauchen! Achtung: Reinigungsmittel können die O-Ringe und andere Teile des Gerätes zerstören. 	<ul style="list-style-type: none"> ● Maak het apparaat schoon en inspecteer op slijtage. Gebruik slechts niet-brandbare schoonmaakmiddelen. Dompel het apparaat nooit onder. Dergelijke vloeistoffen kunnen de O-ringen en andere onderdelen beschadigen.



Entretien	Huolto	Vedlikehold
Français	Suomi	Norwegian
<ul style="list-style-type: none"> ● Lisez et assimilez le manuel "INSTRUCTIONS DE SÉCURITÉ" livré avec cet outil avant de l'utiliser. 	<ul style="list-style-type: none"> ● Irrota kone paineilmasta ja tyhjennä makasiini. Lue turvaohjeet ennen koneen huoltoa. 	<ul style="list-style-type: none"> ● Kobl verktøyet fra lufttilførselen og tøm magasinet. Les avsnittet "Sikkerhetsregler" før man utfører vedlikehold.
<ul style="list-style-type: none"> ● Toutes les vis doivent être maintenues serrées à fond. Les vis desserrées entraînent un manque de sûreté du fonctionnement et la rupture de pièces. 	<ul style="list-style-type: none"> ● Tarkista, että kaikki ruuvit ovat aina tiukasti kiinni. Löystyneet ruuvit vaarantavat työturvallisuuttasi ja aiheuttavat koneen rikkoutumisen. 	<ul style="list-style-type: none"> ● Alle skruer skal være forsvarlig tilskrudd. Løse skruer vil medføre utrygg bruk og delebrudd.
<ul style="list-style-type: none"> ● L'outil étant séparé de l'alimentation en air, effectuez une inspection journalière pour assurer le libre mouvement du palpeur de sécurité et de la détente. N'utilisez pas l'outil si le palpeur de sécurité ou la détente colle ou se coince. 	<ul style="list-style-type: none"> ● Koneen ollessa irroitettuna paineilmasta tarkista varmistimen ja liipasimen oikea toiminta päivittäin. Älä käytä konetta jos varmistin tai liipasin ovat juuttuneet kiinni tai ovat muuten viallisia. 	<ul style="list-style-type: none"> ● Gjør en daglig inspeksjon mens verktøyet er koblet fra luft, og se at sikringen og avtrekkeren har fri bevegelse. Bruk ikke verktøyet hvis sikringen eller avtrekkeren sitter fast eller henger seg opp.
<ul style="list-style-type: none"> ● Avec une burette, placer 5 à 10 gouttes d'huile pneumatique dans l'arrivée d'air deux fois par jour (dépend de l'intensité de l'utilisation de l'appareil). D'autres huiles pourraient endommager les joints toriques et d'autres pièces de l'outil. 	<ul style="list-style-type: none"> ● Tiputa SENCO -pneumaattista öljyä (5-10 tippaa) ilmanottoaukkoon kahdesti päivässä, laitteen käytön määrästä riippuen. 	<ul style="list-style-type: none"> ● Tilfør SENCO Pnevmatisk Olju (5-10 dråper) inn i luftinntaket to ganger daglig (avhengig av bruksmengden).
<ul style="list-style-type: none"> ● Nettoyez l'outil chaque jour à l'aide d'un chiffon et inspectez-le pour déceler une éventuelle usure. Utilisez uniquement des solvants non inflammables en cas de nécessité-NE LE FAITES PAS TREMPER ! Attention : De tels produits peuvent endommager les joints et autres pièces de l'appareil. 	<ul style="list-style-type: none"> ● Puhdista ja tarkista kone päivittäin. Varoitus: Älä käytä tulenarkoja aineita koneen puhdistamiseen. Älä liuota konetta puhdistusaineessa, koska se saattaa vahingoittaa tiivisteitä ja muita koneen osia. 	<ul style="list-style-type: none"> ● Rengjør verktøyet daglig og se etter slitasje. Om nødvendig, bruk bare ikke brennbart rensmiddel. Nedsenk ikke verktøyet i væske. Advarsel: Rensmiddel kan ødelegge o-ringene og andre deler.

Underhåll	Vedligeholdelse	Manutenzione	Mantenimiento
Svenska	Dansk	Italian	Español
<ul style="list-style-type: none"> ● Koppla av luftledningen och töm magasinet. Läs Säkerhets Föreskrifterna. 	<ul style="list-style-type: none"> ● Frakobl værktøjet fra luftforsyningen og tøm magasinet. Læs afsnittet "Sikkerhedsadvarsler" inden værktøjet vedligeholdes. 	<ul style="list-style-type: none"> ● Scollegate l'attrezzo dall'alimentazione dell'aria e svuotate il caricatore. Leggete il capitolo "Avvertenze di Sicurezza" prima di effettuare la manutenzione dell'attrezzo. 	<ul style="list-style-type: none"> ● Antes de usar la herramienta lea y comprenda el manual "INSTRUCCIONES DE SEGURIDAD" despachado con ella.
<ul style="list-style-type: none"> ● Alla skruvar och muttrar måste vara åtdragna. Lösa skruvar och muttrar förorsaka riskfylld operation och onödigt slitage. 	<ul style="list-style-type: none"> ● Alle skruer skal være skruet godt fast. Løse skruer skaber usikker betjening og beskadigelse af dele. 	<ul style="list-style-type: none"> ● Tutte le viti dovrebbero essere tenute ben serrate. Viti allentate producono condizioni di funzionamento non sicure e causano rotture di componenti. 	<ul style="list-style-type: none"> ● Todos los tornillos tienen que mantenerse apretados. Los tornillos sueltos pueden producir una operación no segura y quebraduras de partes.
<ul style="list-style-type: none"> ● Med verktyget frånkopplat, kontrollera dagligen att avtryckaren och utlösningssäkringen kan röra sig fritt. Använd inte verktyget om avtryckaren eller utlösningssäkringen hänger upp sig eller har fastnat. 	<ul style="list-style-type: none"> ● Med værktøjet frakoblet foretages dagligt eftersyn for at sikre fri bevægelse af sikringen og aftrækkeren. Brug ikke værktøjet, hvis sikringen eller aftrækkeren sidder fast eller binder. 	<ul style="list-style-type: none"> ● Ad attrezzo scollegato, effettuate ispezioni quotidiane per verificare la libertà di movimento di sicura e grilletto. Non adoperate l'attrezzo se la sicura o il grilletto sono incollati o legati. 	<ul style="list-style-type: none"> ● Con la herramienta desconectada, haga inspecciones diarias para asegurar el movimiento libre del seguro y del gatillo. No use la herramienta si el seguro o el gatillo se atoran.
<ul style="list-style-type: none"> ● Håll 1 till 10 droppar SENCO olja för luftverktyg in i verktygets luftintag två gånger per dag. Antalet gånger per dag för detta beror på hur mycket verktyget används. 	<ul style="list-style-type: none"> ● Sprøjt SENCO pneumatisk olie (5 til 10 dropper) i lufttilgangen to gange om dagen (afhængig af hvor hyppigt værktøjet bruges). 	<ul style="list-style-type: none"> ● Spruzzate olio pneumatico SENCO (da 5 a 10 gocce) nella presa d'aria due volte al giorno (a seconda della frequenza d'uso dell'attrezzo). 	<ul style="list-style-type: none"> ● Aplique aceite neumático SENCO en la entrada de aire dos veces al día (dependiendo en la frecuencia de uso 5 A 10 Gotas). Otros aceites pueden dañar los anillos en "O" y otras piezas de la herramienta.
<ul style="list-style-type: none"> ● Rengör verktyget dagligen och kontrollera slitage. Skulle det vara nödvändigt, använd inte elfarliga rengöringsmedel. NEDSÅNK INTE VERTYGET! RENGÖRINGS VÄTSKA. OBS rengöringsmedel kan skada o-ringar och andra verktygs komponenter. 	<ul style="list-style-type: none"> ● Aftør værktøjet dagligt og check for slid. Brug uantændelige rengøringsmidler, men kun hvis nødvendigt. GENNEMBLØD IKKE. Forsigtigt! Sådanne midler kan skade O-ringe og andre dele af værktøjet. 	<ul style="list-style-type: none"> ● Pulite l'attrezzo quotidianamente e fate ispezioni di verifica dell'usura delle parti. Usate soluzioni detergenti non infiammabili solo se necessario. NON INZUPPATE L'ATTREZZO. Attenzione: Tali soluzioni possono danneggiare anelli O-ring ed altri componenti. 	<ul style="list-style-type: none"> ● Solamente si es necesario use soluciones para limpieza no flamabls -NO LA REMOJE. Precaución: Tales soluciones pueden dañar los empaques y otras partes de la herramienta.

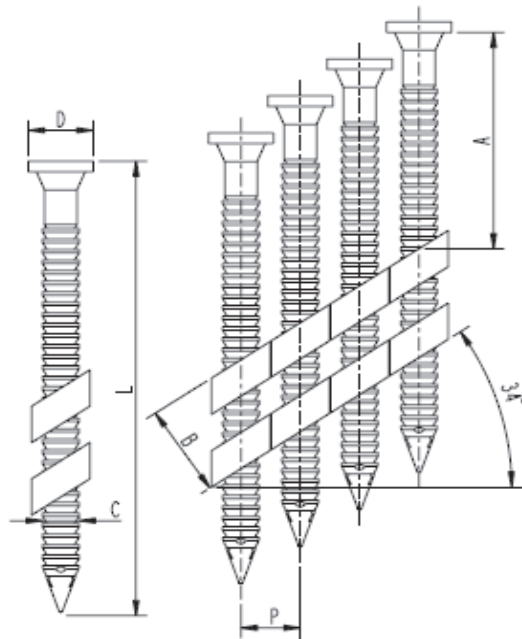
Troubleshooting	Fehlersuche	Reparatie
English	Deutsch	Nederlands
<p>WARNING</p> <p>Repairs other than those described here should be performed only by trained, qualified personnel. Contact SENCO for information at 1-800-543-4596.</p> <p>● Read section titled "Safety Warnings" before maintaining tool.</p>	<p>ACHTUNG</p> <p>Reparaturarbeiten, die hier nicht beschrieben sind, dürfen nur von Sachkundigen im Sinne der Sicherheitsvorschriften durchgeführt werden. Wenden Sie sich an autorisierte SENCO-Service-Stellen.</p> <p>● Zuerst die Sicherheitshinweise lesen!</p>	<p>WAARSCHUWING</p> <p>Andere reparatie dan deze hieronder beschreven dienen uitgevoerd te worden door personeel dat de juiste kwalifikatie en opleiding heeft. Neem contact op met UW SENCO vertegenwoordiger.</p> <p>● Raadpleeg het hoofdstuk: "Veiligheids voorschriften" alvorens de reparatie te beginnen.</p>
<p>SYMPTOM</p> <p>Air leak near top of tool / Sluggish operation</p> <p>SOLUTION</p> <p>Verify air supply / tighten screws or install Parts Kit A.</p>	<p>SYMPTOME</p> <p>Gerät oben undicht. / Träge Funktion.</p> <p>BESEITIGUNG</p> <p>Schrauben gut anziehen, ggf. Gerät mit den Teilen aus dem mit "A" gekennzeichneten Reparatursatz instandsetzen.</p>	<p>SYMPTOOM</p> <p>Luchtverlies aan de bovenkant van het apparaat. / Trage werking.</p> <p>OPLOSSING</p> <p>Bouten aandraaien of installeer onderdelen uit reparatieset "A".</p>
<p>SYMPTOM</p> <p>Air leak near bottom of tool / Poor return.</p> <p>SOLUTION</p> <p>Clean tool / tighten screws or install Parts Kit B.</p>	<p>SYMPTOME</p> <p>Gerät unten undicht. / Schlechte TreiberRückführung.</p> <p>BESEITIGUNG</p> <p>Schrauben gut anziehen, ggf. Gerät mit den Teilen aus dem mit "B" gekennzeichneten Reparatursatz instandsetzen.</p> <p>Gerät reinigen, ggf. mit den Teilen aus dem mit "B" gekennzeichneten Reparatursatz instandsetzen.</p>	<p>SYMPTOOM</p> <p>Luchtverlies aan de onderkant van het apparaat./ Slagpen kent niet terug.</p> <p>OPLOSSING</p> <p>Bouten aandraaien of installeer onderdelen uit reparatieset "B"/Het apparaat reinigen of installeer onderdelen uit reparatieset "B".</p>
<p>SYMPTOM</p> <p>Other problems.</p> <p>SOLUTION</p> <p>Contact SENCO.</p>	<p>SYMPTOME</p> <p>Sonstige Probleme.</p> <p>BESEITIGUNG</p> <p>Wenden Sie sich an Ihren SENCO-Händler.</p>	<p>SYMPTOOM</p> <p>Andere problemen.</p> <p>OPLOSSING</p> <p>Neem contact op met Uw SENCO vertegenwoordiger.</p>

Dépannage Français	Vian etsintä Suomi	Feilsøking Norwegian	Felsökning Svenska
<p>AVERTISSEMENT</p> <p>Les réparations autres que celles décrites ici doivent être réalisées uniquement par du personnel qualifié ayant reçu la formation appropriée. Pour toute information, prenez contact avec SENCO par téléphone en appelant Le Distributeur agréé.</p> <p>● Lisez la section intitulée "Consignes de Sécurité" avant d'effectuer l'entretien de l'outil.</p>	<p>VAROITUS</p> <p>Jos koneessasi ilmenee muita kuin alla mainittuja vikoja, se on ammattimiehen suorittaman huollon tarpeessa. Soita lähimpään SENCO-huoltopisteeseen tai pyydä lisätietoja maahantuojalta, puh. 90-7556655.</p> <p>● Lue turvaohjeet ennen koneen huoltoa.</p>	<p>ADVARSEL</p> <p>Andre reparasjoner enn de som er beskrevet her må utføres av trenet, kvalifisert personell. Kontakt SENCO salgsrepresentant eller et autorisert SENCO servicesenter.</p> <p>● Les avsnittet "Sikkerhetsregler" før vedlikehold.</p>	<p>VARNING</p> <p>Andra reparationer än vad som beskrivs här, få utföras endast av utbildad och kvalificerad personal. För dessa reparationer, kontakta er SENCO auktoriserade återförsäljare.</p> <p>● Läs "Säkerhets Föreskrifterna" innan ni vidtar underhålls åtgärder.</p>
<p>SYMPTÔME</p> <p>Fuite d'air près du sommet de l'outil / fonctionnement lent.</p> <p>SOLUTION</p> <p>Serrez les vis à fond / vérifiez l'alimentation en air ou remplacez les pièces portant la lettre "A".</p>	<p>KÄYTTÖHÄIRIÖ</p> <p>Ilmavuoto koneen yläosassa. /Hidas toiminta.</p> <p>KORJAUSTOIMEN- PITEET</p> <p>Kiristä ruuvit tai asenna varaosasarja A./ Tarkista ilmantulo tai asenna varaosasarja A.</p>	<p>SYMPTOM</p> <p>Luftlekkasje ved toppen av verktøyet./ Uppreis funksjon.</p> <p>LØSNING</p> <p>Stram til skruene eller installer deler "A" (Dele-sett "A")./ Sjekk lufttilførsel eller installer deler "A" (Dele-sett "A").</p>	<p>SYMPTOM</p> <p>Verktyget läcker upptill./ Verktyget fungerar trögt.</p> <p>LÖSNING</p> <p>Drag till skruvar eller installera reservdels-förpackning A./Kontrollera lufttillførsel eller installera reservdels-förpackning A.</p>
<p>SYMPTÔME</p> <p>Fuite d'air près de la base de l'outil / retour inadéquat.</p> <p>SOLUTION</p> <p>Serrez les vis à fond / nettoyez l'outil ou remplacez les pièces portant la lettre "B"</p>	<p>KÄYTTÖHÄIRIÖ</p> <p>Ilmavuoto koneen alaosassa./Heikko palautus.</p> <p>KORJAUSTOIMEN- PITEET</p> <p>Kiristä ruuvit tai asenna varaosasarja B./ Puhdista kone tai asenna varaosasarja B.</p>	<p>SYMPTOM</p> <p>Luftlekkasje i bunnen av verktøyet./ Dårlig retur.</p> <p>LØSNING</p> <p>Stram skruer eller installer deler "A" (Dele-sett "B")./ Rens verktøyet eller installer deler "B" (Dele-sett "B").</p>	<p>SYMPTOM</p> <p>Verktyget läcker nertill./ Långsam retur.</p> <p>LÖSNING</p> <p>Drag till skruvar eller installera reservdels-förpackning B./ Rengör verktyget eller installera reservdels-förpackning B.</p>
<p>SYMPTÔME</p> <p>Autres problèmes.</p> <p>SOLUTION</p> <p>Prenez contact avec SENCO.</p>	<p>KÄYTTÖHÄIRIÖ</p> <p>Muut ongelmat.</p> <p>KORJAUSTOIMEN- PITEET</p> <p>Ota yhteys maahantuojaan.</p>	<p>SYMPTOM</p> <p>Andre problemer.</p> <p>LØSNING</p> <p>Kontakt SENCO.</p>	<p>SYMPTOM</p> <p>Andra problemer.</p> <p>LÖSNING</p> <p>Tag kontakt med SENCO återförsäljare.</p>

Fejlfinding	Ricerca e Correzione Guasti	Identificación de Fallas
Dansk	Italian	Español
<p>ADVARSEL</p> <p>Reparationer ud over de her beskrevne, bør kun udføres af uddannet kvalificeret personale. Kontakt Deres SENCO repræsentant.</p> <p>● Læs afsnittet betitlet "Sikkerheds advarsler" inden værktøjet vedligeholdes.</p>	<p>ATTENZIONE</p> <p>Riparazioni non descritte in questo Capitolo dovrebbero essere effettuate solo da personale addestrato e qualificato. Per informazioni contattate il vostro rappresentante SENCO.</p> <p>● Leggete il capitolo intitolato "Avvertenze di Sicurezza" prima di effettuare la manutenzione dell'attrezzo.</p>	<p>ALERTA</p> <p>Las reparaciones, fuera de aquellas descritas aquí, deben de ser llevadas a cabo solamente por personal entrenado y calificado. Póngase en contacto con SENCO para información 1-800-543-4596.</p> <p>● Lea la sección titulada "Avisos de Seguridad" antes de darle mantenimiento a la herramienta.</p>
<p>SYMPTOM</p> <p>Luft siver ud i nærheden af værktøjets øverste del. / Fungerer trægt.</p>	<p>SINTOMO</p> <p>Perdita d'aria nella parte superiore dell'attrezzo. / L'attrezzo funziona lentamente.</p>	<p>SÍNTOMA</p> <p>El aire se escapa cerca de la parte superior de la herramienta / Operación lenta.</p>
<p>LØSNING</p> <p>Spænd skruer eller installer reservedelssæt "A." / Installer reservedelssæt A.</p>	<p>SOLUZIONE</p> <p>Stringere le viti o installare il Kit di Componenti A. / Verificare che arrivi l'aria o installare il Kit di Componenti A.</p>	<p>SOLUCIÓN</p> <p>Apriete los tornillos / Verifique el suministro de aire o instale el Juego de Partes A (Parts Kit A).</p>
<p>SYMPTOM</p> <p>Luft siver ud i nærheden af værktøjets nederste del. / Dårlig returnering.</p>	<p>SINTOMO</p> <p>Perdita d'aria nella parte inferiore dell'attrezzo. / Ritorno difettoso.</p>	<p>SÍNTOMA</p> <p>El aire se fuga cerca de la parte inferior de la herramienta / Mal retorno.</p>
<p>LØSNING</p> <p>Spænd skruer eller installer reservedelssæt B. / Gør værktøjet rent eller installer reservedelssæt B.</p>	<p>SOLUZIONE</p> <p>Stringere le viti o installare il Kit di Componenti B. / Pulire l'attrezzo o installare il Kit di Componenti B.</p>	<p>SOLUCIÓN</p> <p>Apriete los tornillos / Limpié la herramienta o instale el Juego de Partes B (Parts Kit B).</p>
<p>SYMPTOM</p> <p>Andre problemer.</p>	<p>SINTOMO</p> <p>Altri problemi.</p>	<p>SÍNTOMA</p> <p>Otros problemas.</p>
<p>LØSNING</p> <p>Kontakt SENCO.</p>	<p>SOLUZIONE</p> <p>Contattare il vostro rappresentante SENCO.</p>	<p>SOLUCIÓN</p> <p>Póngase en contacto con SENCO.</p>

	Specifications	Daten	Specificaties
	English	Deutsch	Nederlands
Specifications	Tiedot	Data	Data
Français	Suomi	Norwegian	Svenska
	Specifikationer	Specifiche	Especificaciones
	Dansk	Italian	Español

L	D	C	P	A	B
Fastener range: 34° paper collated, 38-64mm 34° plastic collated, 40-60mm	φ 7.3~φ 7.8	φ 3.3~φ 4.3	6~7.3	8~16(paper) 14~21(plastic)	12~16(paper) 9~20(plastic)



English TECHNICAL SPECIFICATIONS	MC60-34	
Min. to max. operating pressure	70–120 psi	4.8–8.3 bar
Air Consumption (60 cycles per min)	4.1 scfm	117.5 liter/min.
Air Inlet	$\frac{3}{8}$ in. NPT	$\frac{3}{8}$ in. NPT
Weight	5.9 lbs.	2.68 kg
Fastener Capacity	20	20
Tool size: Height	14.13 in.	359 mm
Tool size: Length	13.78 in.	350 mm
Tool size: Width: Main Body	4.33 in.	110 mm

Note: When you use 60mm nails it could be possible that you need to increase your air pressure

Nederlands TECHNISCHE SPECIFICATIES	MC60-34	
Minimale tot maximale werkdruk	70–120 psi	4.8–8.3 bar
Luchtverbruik (60 omwentelingen per min.)	4.1 scfm	117.5 liter/min.
Luchtinlaat	$\frac{3}{8}$ in. NPT	$\frac{3}{8}$ in. NPT
Gewicht	5.9 lbs.	2.68 kg
Magazijn capaciteit	20	20
Hoogte van apparaat	14.13 in.	359 mm
Lengte van apparaat	13.78 in.	350 mm
Grootte apparaat: afmeting lichaam	4.33 in.	110 mm

Wanneer je 60mm gaat gebruiken is het mogelijk dat je de luchtdruk moet opvoeren.

Suomi TEKNISET TIEDOT	MC60-34	
Minimi ja maksimi käyttöpainne	70–120 psi	4.8–8.3 bar
Ilman kulutus (60 laukausta min.)	4.1 scfm	117.5 liter/min.
Ilman sisäänottoaukko	$\frac{3}{8}$ in. NPT	$\frac{3}{8}$ in. NPT
Paino	5.9 lbs.	2.68 kg
Makasiinin maksiminaulamäärä	20	20
Koneen korkeus	14.13 in.	359 mm
Koneen pituus	13.78 in.	350 mm
Koneen leveys	4.33 in.	110 mm

Huomautus: Käytettäessä 60mm pitkiä nautoja voidaan joutua nostamaan käyttöpainetta.

Svenska VERKTYGS DATA	MC60-34	
Arbetsstryck Minimum - Maximum	70–120 psi	4.8–8.3 bar
Luftförbrukning (60 inslag per minut)	4.1 scfm	117.5 liter/min.
Luft intag -gång	$\frac{3}{8}$ in. NPT	$\frac{3}{8}$ in. NPT
Vikt	5.9 lbs.	2.68 kg
Magasin kapacitet	20	20
Verktygets höjd	14.13 in.	359 mm
Verktygets längd	13.78 in.	350 mm
Verktygets bredd	4.33 in.	110 mm

Obs! Vid användning av 60mm spik kan lufttrycket eventuellt behöva ökas

Italian SPECIFICHE TECNICHE	MC60-34	
Minima e massima pressione d'esercizio	70–120 psi	4.8–8.3 bar
Consumo d'aria (60 cicli al minuto)	4.1 scfm	117.5 liter/min.
Ingresso Aria	$\frac{3}{8}$ in. NPT	$\frac{3}{8}$ in. NPT
Peso	5.9 lbs.	2.68 kg
Capacità del caricatore (numero di chiodi)	20	20
Dimensioni dell'attrezzo: Altezza	14.13 in.	359 mm
Dimensioni dell'attrezzo: Lunghezza	13.78 in.	350 mm
Dimensioni dell'attrezzo: Larghezza (Corpo Principale)	4.33 in.	110 mm

Quando usi 60 mm, è possibile che devi aumentare la pressione d'aria

Deutsch TECHNISCHE DATEN	MC60-34	
Empfohlener Betriebsüberdruck	70–120 psi	4.8–8.3 bar
Luftverbrauch (bei 60 Zyklen pro Min.)	4.1 scfm	117.5 liter/min.
Druckluftanschluß	3/8 in. NPT	3/8 in. NPT
Gewicht	5.9 lbs.	2.68 kg
Magazinvolumen	20	20
Gerätegröße/Höhe	14.13 in.	359 mm
Gerätegröße/Länge	13.78 in.	350 mm
Gerätegröße/Gehäusebreite	4.33 in.	110 mm

Beachten: Bei der Verwendung von 60mm Naegeln wird moeglicherweise eine hoeherer Luftdruck benoetigt.

Français SPECIFICATIONS TECHNIQUES	MC60-34	
Pression de travail min. et max.	70–120 psi	4.8–8.3 bar
Consommation d'air (60 cycles par minute)	4.1 scfm	117.5 liter/min.
Admission d'air	3/8 in. NPT	3/8 in. NPT
Poids	5.9 lbs.	2.68 kg
Capacité de projectiles par magasin	20	20
Dimensions de l'outil: hauteur	14.13 in.	359 mm
Dimensions de l'outil: longueur	13.78 in.	350 mm
Dimensions de l'outil: largeur: corps de l'appareil	4.33 in.	110 mm

Lorsque vous utilisez des clous de 60 mm, il se peut que vous deviez augmenter la pression d'air

Norwegian TEKNISKE DATA	MC60-34	
Minimum til maksimum operativt trykk	70–120 psi	4.8–8.3 bar
Luftforbruk (60 slag per minutt)	4.1 scfm	117.5 liter/min.
Luftinntak	3/8 in. NPT	3/8 in. NPT
Vekt	5.9 lbs.	2.68 kg
Magasin kapasidet	20	20
Verktøys høyde	14.13 in.	359 mm
Verktøys lengde	13.78 in.	350 mm
Verktøys bredde	4.33 in.	110 mm

OBS: Når du bruker 60mm spiker kan det være behov for å øke lufttrykket til pistolen.

Dansk TEKNISKE SPECIFIKATIONER	MC60-34	
Minimum til maksimum arbejdsstryk	70–120 psi	4.8–8.3 bar
Luftforbrug (60 perioder per minut)	4.1 scfm	117.5 liter/min.
Luftdyse	3/8 in. NPT	3/8 in. NPT
Vægt	5.9 lbs.	2.68 kg
Stift kapacitet	20	20
Værktøjsstørrelse: Højde	14.13 in.	359 mm
Værktøjsstørrelse: Længde	13.78 in.	350 mm
Værktøjsstørrelse: Bredde: hoveddel	4.33 in.	110 mm

Bem.: Når der anvendes 60mm søm, kan det være nødvendigt at øge trykket

Español ESPECIFICACIONES TECNICAS	MC60-34	
Presión de operación mínima y máxima	70–120 psi	4.8–8.3 bar
Consumo de aire (60 ciclos por minuto)	4.1 scfm	117.5 liter/min.
Entrada de aire	3/8 in. NPT	3/8 in. NPT
Peso	5.9 lbs.	2.68 kg
Capacidad de grapas por cargador	20	20
Tamaño de la herramienta: Altura	14.13 in.	359 mm
Tamaño de la herramienta: Longitud	13.78 in.	350 mm
Tamaño de la herramienta: Ancho (Cuerpo)	4.33 in.	110 mm

Nota: Cuando usted utiliza clavos de 60 mm podría ser posible que usted necesite incrementar la presión.

English

Noise Information

These noise characteristic values are in accordance with EN 792-13: 2000.

$L_{pA}1s,1m$	= 90 dBA	
L_{wA}	= 103 dBA	
$L_{pA}1s,$	= 99 dBA	

These values are tool-related characteristic values and do not represent noise developed at the point of use. Workplace design can also serve to reduce noise levels, for example placing workpiece on sound-damping supports.

Vibration Information

These values are in accordance with EN 792-13: 2000.

Vibration characteristic value (m/s^2)	=	3.56	
--------------------------------------------	---	------	--

This value is a tool-related characteristic value and does not represent the influence to the hand-arm-system when using the tool.

Deutsch

Angaben zur Geräusentwicklung

Die Angaben entsprechen den Anforderungen der EN 792-13: 2000.

$L_{pA}1s,1m$	= 90 dBA	
L_{wA}	= 103 dBA	
$L_{pA}1s,$	= 99 dBA	

Diese Werte sind gerätebezogene Kennwerte und geben nicht die Geräusentwicklung am Verwendungsort wieder. Durch entsprechende Arbeitsplatzgestaltung, z.B. Auflegen von Werkstücken auf schalldämpfende Unterlagen, lassen sich Geräuschpegel auch mindern.

Angaben zur Vibration

Die Angaben entsprechen den Anforderungen EN 792-13: 2000.

Vibration characteristic value (m/s^2)	=	3.56	
--------------------------------------------	---	------	--

Der Wert ist ein gerätebezogener Kennwert und stellt nicht die Einwirkung auf das Hand-Arm-System bei der Anwendung des Gerätes dar.

Nederlands

Informatie betreffende geluid

Deze geluidswaarden zijn in overeenstemming met de norm EN 792-13: 2000.

$L_{pA}1s,1m$	= 90 dBA	
L_{wA}	= 103 dBA	
$L_{pA}1s,$	= 99 dBA	

Deze waarden zijn eigen aan het apparaat en zijn niet te vergelijken met het geluid dat optreedt bij gebruik van het apparaat. De inrichting van de werkplaats kan van belang zijn voor het verminderen van het geluid, b.v. een geluiddempende vloer.

Informatie betreffende trillingswaarden

Deze waarden zijn in overeenstemming met de norm EN 792-13: 2000.

Specifieke trillingswaarde (m/s^2)	=	3.56	
----------------------------------------	---	------	--

Deze waarde is eigen aan het apparaat en staat los van de manier waarop de arm en hand geplaatst zijn bij gebruik van het apparaat.

Français

Information sur le niveau de bruit

Les caractéristiques acoustiques sont conformes à la norme EN 792-13: 2000.

$L_{pA}1s,1m$	= 90 dBA	
L_{wA}	= 103 dBA	
$L_{pA},1s,$	= 99 dBA	

Ces valeurs sont caractéristiques de l'outil et ne représentent pas le niveau de bruit au poste de travail. L'environnement du travail peut servir à réduire le niveau de bruit, par exemple par l'utilisation de supports amortissant le bruit.

Information sur les vibrations

Les caractéristiques vibratoires sont conformes à la norme EN 792-13: 2000.

Caractéristique vibratoire (m/s^2) =	3.56	
------------------------------------------	------	--

Cette valeur est caractéristique de l'outil et ne représente pas l'effet sur le bras ou poignet due à l'utilisation de l'outil.

Suomi

Äänivoimakkuusarvot

Arvot ovat EN 792-13: 2000.

$L_{pA}1s,1m$	= 90 dBA	
L_{wA}	= 103 dBA	
$L_{pA},1s,$	= 99 dBA	

Nämä ääniarvot ovat koneista tulevia ääniarvoja, eivätkä vastaa käyttöhetkellä syntyviä ääniä. Määrätynlainen työympäristön suunnittelu voi vähentää äänen voimakkuutta. Esim.: työkalupale voidaan asettaa ääntä vaimentavalle alustalle.

Tärinäarvot

Nämä arvot ovat EN 792-13: 2000.

Tärinä ominaisarvo (m/s^2) =	3.56	
----------------------------------	------	--

Nämä tärinäarvot ovat koneesta tulevia tärinäarvoja, eivätkä edusta tärinää, joka kohdistuu käyttäjän käteen tai käsivarteeseen.

Norwegian

Støyinformasjon

Disse typer støybeskrivelser er i samsvar med EN 792-13: 2000.

$L_{pA}1s,1m$	= 90 dBA	
L_{wA}	= 103 dBA	
$L_{pA},1s,$	= 99 dBA	

Disse verdiene beskriver verktøyet og representerer ikke den totale støy ved bruk. Arbeidsplassens utforming kan også bidra til å senke støynivået, f.eks. ved å sette lyddempende støtter under arbeidsmaterialet.

Informasjon om vibrasjon

Disse verdier er i samsvar med EN 792-13: 2000.

Verdibeskrivelse av vibrasjon (m/s^2) =	3.56	
---------------------------------------------	------	--

Denne verdien er karakteristisk for verktøyet og representerer ikke effekten av hand-arm systemet når verktøyet er i bruk.

Svenska

Ljud Data

Ljudstyrke nivåer presenterade i nedanstående tabell är enligt EN 792-13: 2000.

$L_{pA} 1s, 1m$	= 90 dBA	
L_{WA}	= 103 dBA	
$L_{pA}, 1s,$	= 99 dBA	

Dessa nivåer är karakteristiska för verktyget men representera inte det ljud som uppstår vid det ställe där verktyget används. Arbetsplatsens utformning kan reducera ljudnivåerna, till exempel genom att placera arbetsstycket på ljudabsorberande underlägg.

Vibrations Data

Detta värde är i enlighet med EN 792-13: 2000.

Karakteristiskt vibrations värde (m/s^2)	=	3.56	
----------------------------------------------	---	------	--

Detta värde är karakteristiskt för verktyget och representerar inte effekten av hand-arm systemet då verktyget används.

Dansk

Oplysninger angående støj

Disse støj-karakteristiske værdier er i overensstemmelse med EN 792-13: 2000.

$L_{pA} 1s, 1m$	= 90 dBA	
L_{WA}	= 103 dBA	
$L_{pA}, 1s,$	= 99 dBA	

Disse værdier er værktøjsforbundne karakteristiske værdier og repræsenterer ikke støj udviklet på anvendelsespunktet. Konstruktion af arbejdslokalet kan også tjene til at nedsætte støjniveauer, til eksempel placering af arbejdsstykket på støjdempningsstøtter.

Oplysninger angående svingning

Disse værdier er i overensstemmelse med EN 792-13: 2000.

Svingnings karakteristisk værdi (m/s^2)	=	3.56	
---------------------------------------------	---	------	--

Svingningskarakteristisk værdi er en værktøjsforbundet karakteristisk værdi og repræsenterer ikke indflydelse på "hånd-arm-systemet" når man bruger værktøjet.

Italian

Informazioni sulla Rumorosita'

Questi valori caratteristici di rumorosità sono in accordo con EN 792-13: 2000.

Questi valori sono valori caratteristici propri dell'attrezzo e non rappresentano la rumorosità generata sul punto d'uso. Un adeguato progetto dell'area di lavoro può anche essere d'aiuto nel ridurre il livello di rumorosità, come ad esempio sistemare l'area di lavoro su supporti ad assorbimento acustico.

Informazioni sulle Vibrazioni

Questi valori sono in accordo con EN 792-13: 2000.

Valore Caratteristico di Vibrazione (m/s^2)	=	3.56	
-------------------------------------------------	---	------	--

Questo valore è un valore caratteristico proprio dell'attrezzo e non rappresenta l'influenza sul sistema mano-braccio durante l'uso dell'attrezzo.

Espanol

Información sobre el Ruido

Estos valores característicos del ruido están de acuerdo con EN 792-13: 2000.

$L_{pA,1s,1m}$	= 90 dBA	
L_{wA}	= 103 dBA	
$L_{pA,1s}$	= 99 dBA	

Estos valores son valores característicos relacionados con la herramienta y no representan ruidos desarrollados en el lugar de utilización. El diseño del lugar de trabajo puede también servir para reducir los niveles de ruido, por ejemplo, la colocación de la pieza en que se está trabajando sobre soportes amortiguadores de sonido.

Información sobre la Vibración

Estos valores están de acuerdo con EN 792-13: 2000.

Valor característico de la Vibración (m/s^2)	=	3.56	
-----------------------------------------------------	---	------	--

Este valor es un valor característico relacionado con la herramienta y no representa la influencia al sistema de la mano y brazo al utilizar la herramienta.

Accessories	Zubehör	Accessoires
English	Deutsch	Nederlands
<p>SENCO offers a full line of accessories for your SENCO tools, including:</p> <ul style="list-style-type: none"> ● Air Compressors ● Hose ● Couplers ● Fittings ● Safety Glasses ● Pressure Gauges ● Lubricants ● Regulators ● Filters <p>For more information or a complete illustrated catalogue of SENCO accessories, ask your representative for #MK336.</p>	<p>SENCO bietet Ihnen ein komplettes Programm an Zubehör für Ihr SENCO Gerät:</p> <ul style="list-style-type: none"> ● Kompressoren ● Anschlußelemente ● Schmiermittel ● Schläuche ● Schutzbrillen ● Reduzierventile ● Kupplungen ● Manometer und Filter <p>Sollten Sie weitere Informationen wünschen, oder den kompletten, illustrierten Katalog haben wollen, wenden Sie sich an Ihren SENCO-Händler, der Ihnen unseren Katalog beschaffen wird.</p>	<p>SENCO biedt een volledig gamma van bijbehorende accessoires aan voor Uw SENCO apparaat, waaronder:</p> <ul style="list-style-type: none"> ● Luchtcompressoren ● Luchtslangen ● Koppelingen ● Fittingen ● Veiligheidsbrillen ● Drukmeters ● Smeermiddelen ● Reduceerventielen ● Filters <p>Voor verdere inlichtingen of een volledige catalogus vraag Uw vertegenwoordiger.</p>

Accessoires	Lisätarvikkeet	Tilleggsutstyr	Tillbehör
Français	Suomi	Norwegian	Svenska
<p>SENCO offre une gamme étendue d'accessoires pour vos outils SENCO y compris :</p> <ul style="list-style-type: none"> ● Compresseurs ● Tuyauterie flexible ● Raccords ● Lunettes de sécurité ● Manomètres ● Lubrifiants ● Régulateurs ● Filtres <p>Pour plus d'informations ou pour recevoir un catalogue détaillé des accessoires proposés par SENCO, prenez contact avec votre représentant SENCO (référence catalogue : #MK336).</p>	<p>SENCO tarjoaa täyden valikoiman lisätarvikkeita SENCO-konettasi varten:</p> <ul style="list-style-type: none"> ● Paineilmakompressoreita ● Letkuja ● Pikaliittimiä ● Nippoja ● Turvalaseja ● Painemittareita ● Voiteluöljyjä ● Säätölaitteita ● Suodattimia <p>Jos haluat lisätietoja tai täydellisen lisätarvikeluettelon, pyydä se maahantuojalta.</p>	<p>SENCO tilbyr en rekke tilleggsutstyr for Deres SENCO redskaper:</p> <ul style="list-style-type: none"> ● Kompressorer ● Slangar ● Koblinger ● Nipler ● Vernebriller ● Trykkmålere (Manometer) ● Smøremiddel ● Regulatorer ● Filter <p>For mer informasjon eller for en fullstendig, illustrert katalog over SENCOs tilleggsutstyr, kontakt SENCOs salgsrepresentant og be om katalog nr. MK336.</p>	<p>SENCO erbjuder ett komplett program med tillbehör för SENCO verktyg såsom:</p> <ul style="list-style-type: none"> ● Luft kompressorer ● Slangar ● Kopplingar ● Nipplar ● Skydds glasögon ● Manometrar ● Smörjmedel ● Tryck regulatorer ● Filter <p>För mera information eller om en komplett illustrerad katalog önskas för SENCO tillbehör, kontakta Er SENCO återförsäljare.</p>

Tillbehör	Accessori	Accesorios
Dansk	Italian	Español
<p>SENCO tilbyder et komplet udvalg af tilbehør til Deres SENCO værktøj inklusive:</p> <ul style="list-style-type: none"> ● Luftkompressorer ● Slangar ● Koblinger ● Beslag ● Sikkerhedsbriller ● Manometer ● Smøremidler ● Regulatorer ● Filtre <p>For flere oplysninger: kontakt Deres SENCO repræsentant.</p>	<p>La SENCO offre una linea completa di accessori per il vostro attrezzo SENCO, tra cui:</p> <ul style="list-style-type: none"> ● Compressori d'aria ● Manicotto d'immissione aria ● Raccordi ● Adattatori ● Manometri ● Lubrificanti ● Regolatori ● Filtri <p>Per ulteriori informazioni o per ricevere un catalogo illustrato completo di tutti gli accessori SENCO, richiedete al vostro rappresentante SENCO il numero MK336.</p>	<p>SENCO ofrece una línea completa de Accesorios para sus herramientas SENCO, incluyendo:</p> <ul style="list-style-type: none"> ● Compresores de Aire ● Manguera ● Conectores Rápidos ● Conectores ● Anteojos De Seguridad ● Manómetros ● Lubricantes ● Reguladores ● Filtros <p>Para mas información ó un pour recevoir un catalogo completo ilustrado de los Accesorios SENCO, pregunte a su representante pour el numero MK336.</p>

DECLARATION OF CONFORMITY

We SENCO PRODUCTS, INC.
8485 Broadwell Rd.
Cincinnati, Ohio 45244 U.S.A.

declare under our sole responsibility that the product identified in this manual to which this declaration relates is in conformity with the following

standards or other normative documents:

EN 292 Part 1 & 2, November, 1991
EN 792-13: 2000, EN12100-1:2003
and EN12100-2:2003.

following the provisions
of Directives 98/37/EC

Name Ron B. Price

Manager, Technical Support

Signature 

KONFORMITÄTSERKLÄRUNG

Wir, SENCO PRODUCTS, INC.
8485 Broadwell Road
Cincinnati, OH 45244 U.S.A.

erklären in alleiniger Verantwortung, daß das Produkt, auf das sich diese Erklärung bezieht, mit folgenden Normen oder anderen genormten Dokumenten übereinstimmt:

EN 292 Teil 1 und 2, November 1991
EN 792 Teil 13, 2000, EN12100-1:2003
und EN12100-2:2003.

Gemäß den Bestimmungen der Richtlinien:
98/37/EC

CONFORMITEITSVERKLARING

WIJ, SENCO PRODUCTS, INC.
8485 Broadwell Rd.
Cincinnati, Ohio 45244 U.S.A.

Verklaren hierbij onder eigen verantwoordelijkheid dat het product waarnaar de verklaring verwijst in overeenstemming is met de volgende standaarden en andere normatieve documenten:

EN 292 Deel 1 & 2, November, 1991
EN 792-13: 2000, EN12100-1:2003
en EN12100-2:2003.

conform de voorwaarden van de richtlijn:
98-37/EC

YHDENMUKAISUUSVAKUUTUS

Me SENCO PRODUCTS, INC.
8485 Broadwell Rd.
Cincinnati, Ohio 45244 U.S.A.

vakuutamme, että alla mainittu tuote, johon tämä vakuutus liittyy, on yhdenmukainen seuraavien standardien tai muiden normatiivisten dokumenttien kanssa:

EN 292 Osa 1 & 2, marraskuu 1991 mukaisesti
EN 792-13: 2000 EN12100-1:2003
EN12100-2:2003

noudattaen direktiivin 98/37/EC vaatimuksia

ERKLÆRING OM SAMSVAR

Vi, SENCO PRODUKTER, INC.
8485 Broadwell Rd.
Cincinnati, OH 45244 U.S.A.

erklærer under vårt eget ansvar alene at produktet identifisert nedenfor, som denne erklæring forholder seg til, er i samsvar med følgende standarder eller andre normative dokumenter:

EN 292 Del 1&2, November, 1991
EN 792-13: 2000 EN12100-1:2003
eller EN12100-2:2003

følgende bestemmelsene
i direktiv 98/37/EC

DÉCLARATION DE CONFORMITÉ

Nous soussignés, SENCO PRODUCTS
8485 Broadwell Rd.
Cincinnati, Ohio 45244 U.S.A.

déclarons sous notre seule responsabilité que le produit identifié ci-dessous et auquel s'applique cette déclaration est en conformité avec les standards ou les règlements suivants :

EN 292 Sections 1 & 2, Novembre 1991
EN 792-13: 2000, EN12100-1:2003
et EN12100-2:2003.

Suivant les dispositions des directives 98/37/EC

DICHIARAZIONE DI CONFOR - MITA'

Noi SENCO PRODUCTS, INC.
8485 Broadwell Rd.
Cincinnati, Ohio 45244 U.S.A.

dichiariamo sotto la nostra unica responsabilità che il prodotto qui sotto identificato, al quale questa dichiarazione si riferisce, è in conformità con i seguenti standards o documenti di altro carattere normativo:

EN 292 Parti 1 e 2, Novembre, 1991
EN 792-13: 2000 EN12100-1:2003
e EN12100-2:2003

che si attengono a quanto previsto dalla Direttiva 98/37/EC

DECLARACION DE CONFORMIDAD

Nosotros, SENCO PRODUCTS, INC.
8485 Broadwell Rd.
Cincinnati, Ohio 45244 EEUU

declaramos bajo nuestra única responsabilidad que el producto identificado a continuación, al que se refiere esta declaración, conforma con el/los siguientes estándares y otros documentos normativos:

EN 292 Partes 1 y 2, Noviembre, 1991
EN 792-13: 2000 EN12100-1:2003
y EN12100-2:2003

Siguiendo las provisiones de la Directiva 98/37/EC

FÖRSÄKRAN OM ÖVERENSSTÄMMELSE

Vi SENCO PRODUCTS, INC.
8485 Broadwell Rd.
Cincinnati, Ohio 45244 U.S.A.

försäkra under vårt eget ansvar att denna produkt till vilken denna försäkran gäller, är i överensstämmelse med följande standard och normgivande dokument:

EN 292 Del 1 & 2, november, 1991
prEN 792-13: 2000 prEN12100-1:2003
eller prEN12100-2:2003

följer bestämmelsernas direktiv
98/37/EC

ÖVERENSSTEMMELSE DEKLARATIONEN

Vi, SENCO PRODUCTS, INC.
8485 Broadwell Rd.
Cincinnati, OH 45244 U.S.A.

erklærer under eneansvar, at dette produkt, som denne erklæring vedrører, er i overensstemmelse med de følgende normer eller andre normgivende dokumenter:

EN 292 Dele 1 og 2, november, 1991
EN 792-13: 2000 EN12100-1:2003
og EN12100-2:2003

ifølge forholdsregler af Direktiv 98/37/EC

THIS PAGE INTENTIONALLY LEFT BLANK