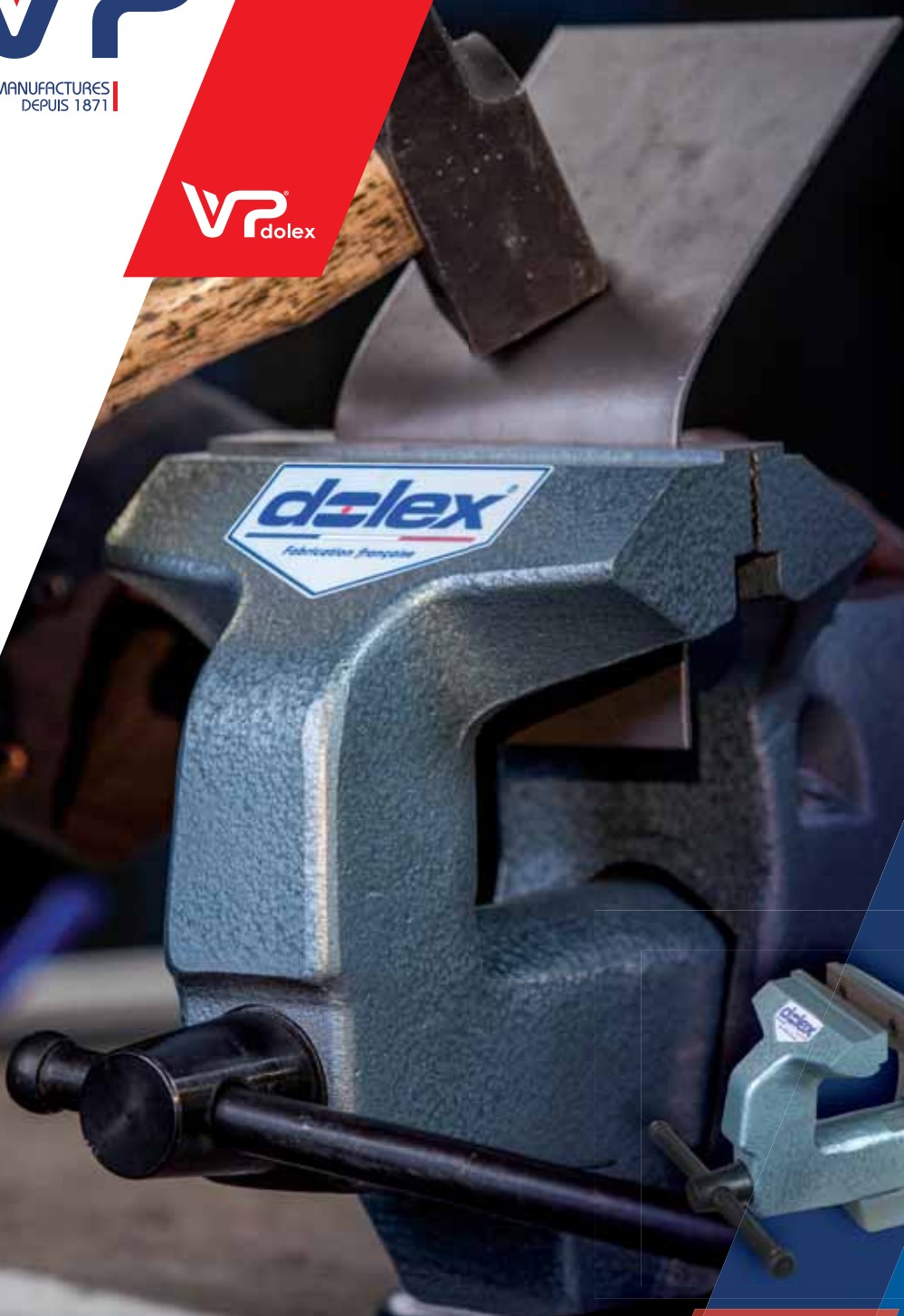




MANUFACTURES
DEPUIS 1871



**TRAVAUX
LOURDS**



**ÉTAUX
SÉRIE 50**

delex®



www.vpdolex.com



ÉTAUX D'ÉTABLI SÉRIE 50

TRAVAUX LOURDS



4 VIS DE RÉGLAGE EN LAITON AVEC FREIN FILET

Rattrapage de jeu de la coulisse et réglage du parallélisme

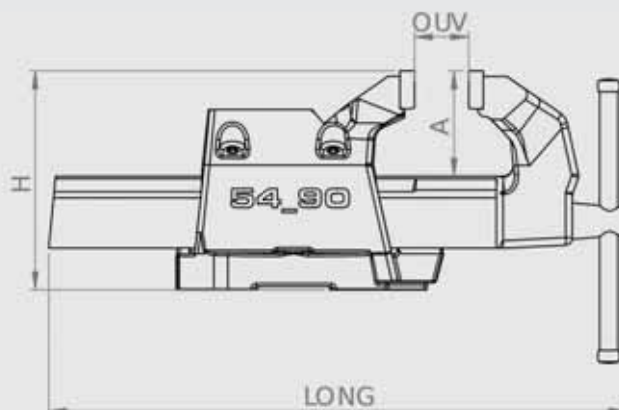
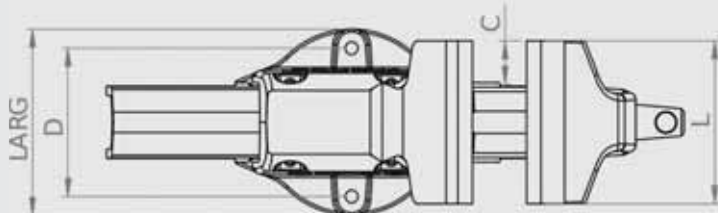
VIS DE SERRAGE FORGÉE À FILETS TRAPÉZOÏDAUX ROULÉS

Serrage / Desserrage optimisés



RESSORT DE RATTRAPAGE DE JEU DE LA VIS DE SERRAGE

Ouverture immédiate et régulière de l'étau



TRAVAUX LOURDS

Étaux réglables SÉRIE 50

Réf	L (mm)	A (mm)	C (mm)	D (mm)	H (mm)	LONG (mm)	LARG (mm)	OUV (mm)	TYPE	POIDS Kg
54	90	45	24	82	120	320	103	125	Fixe	5,20
54T	90	45	24	82	135	320	103	125	Tournant	5,80
55	105	68	31	92	140	385	116	150	Fixe	8,10
55T	105	68	31	92	160	385	116	150	Tournant	8,80
56	125	90	38	114	175	455	140	180	Fixe	13,00
56T	125	90	38	114	195	455	140	180	Tournant	14,00
57	150	105	45	133	200	560	168	240	Fixe	20,00
57T	150	105	45	133	225	560	168	240	Tournant	21,50
58	180	119,5	55	155	225	650	190	240	Fixe	28,00
58T	180	119,5	55	155	250	650	190	240	Tournant	30,00



ACCESSOIRES

ADAPTABLES AUX ÉTAUX DOLEX

- Des bases tournantes
- Des jeux de mors acier d'origine

ADAPTABLES À TOUS TYPES D'ÉTAUX

- Des jeux de mors cuivre
- Des mors magnétiques : aluminium doux, aluminium + caoutchouc, aluminium + fibre dure, aluminium prismatique



BASE TOURNANTE

Existe en version avec et sans base tournante
T = avec base tournante

DÉCOUVREZ LA VIDEO

