

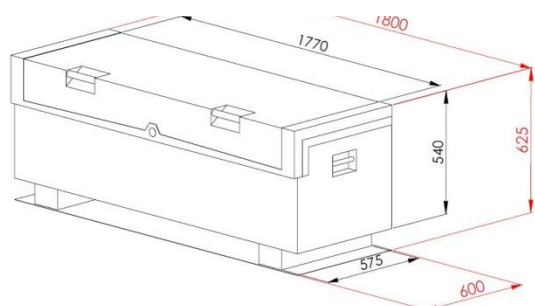
COFFRES DE CHANTIER SÉCURISÉS

Informations techniques :

- Système anti perçage serrure
- Système de fermeture unique 6 points, effet porte blindée
- Charnières indégondables protégées
- Fermeture du couvercle par emboîtement anti effraction au pied de biche
- Serrure encastrée
- Double vérin oléo pneumatique
- 3 clés fournies
- 2 poignées d'ouverture
- 2 poignées latérales rabattables
- Piètement 100mm permettant la manutention au transpalette
- Face arrière avec passe fil pour cordon de charge
- Tapis de protection
- NOIR RAL9005 texturé
- Épaisseur tôle : 1.5 à 2 mm

Dimensions utiles : 1770 x 575 x 540

Dimensions hors-tout : 1800 x 600 x 625



550 L

120 kg



Option roulettes

Charge
MAXI
700 KG



Poignée d'ouverture



Fermeture par emboîtement
anti effraction



Serrure système anti-perçage



3 clés fournies



Double vérin d'ouverture



Système de fermeture
unique 6 points



Passe fil pour
cordon de charge



Large poignée de
transport rabattable