

870/4 Tige d'outils (éléments de liaison), 1/4" x 50 mm

Les tiges d'outils et les éléments de liaison



EAN:	4013288017055	Dimension:	50x8x8 mm
Numéro de pièce:	05050205001	Poids:	17 g
Numéro d'article:	870/4	Pays d'origine:	CZ
		Numéro de tarif douanier:	84661038

- Adaptateur machine
- Avec carré mâle 1/4"
- Attachement six pans 1/4" (Wera série 4)

Tige d'outil (élément de liaison) pour douilles machines, à tête carré mâle, signée Wera. Emmanchement : hexagonal 1/4"

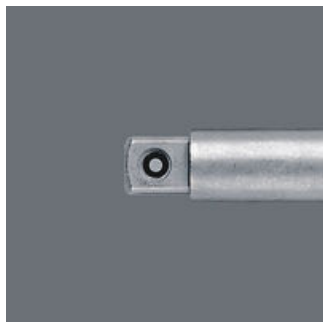
Lien

https://products.wera.de/fr/embouts_supports_adaptateurs_elements_de_liaison_et_assortiments_supports_adaptateurs_et_elements_de_liaison_les_tiges_doutils_et_les_eleme

Wera - 870/4
05050205001 - 4013288017055





Wera Werkzeuge GmbH
Korzter Straße 21-25
D-42349 Wuppertal
Tel: +49 (0)2 02 / 40 45-0
E-Mail: info@wera.de

Avec goupille à ressort



Avec goupille à ressort ; pour douilles machines

Autres variantes de cette famille de produits:

	 inch	 mm	 inch	 inch
05050205001¹⁾	1/4"	50	2"	1/4"
05050210001 ¹⁾	1/4"	100	4"	1/4"
05050215001 ¹⁾	3/8"	50	2"	1/4"
05050220001 ¹⁾	3/8"	100	4"	1/4"

1) Avec goupille à ressort ; pour douilles machines

Lien
https://products.wera.de/fr/embouts_supports_adaptateurs_elements_de_liaison_et_assortiments_supports_adaptateurs_et_elements_de_liaison_les_tiges_doutils_et_les_eleme

Wera - 870/4
 05050205001 - 4013288017055

Wera Werkzeuge GmbH
 Korzter Straße 21-25
 D-42349 Wuppertal
 Tel: +49 (0)2 02 / 40 45-0
 E-Mail: info@wera.de