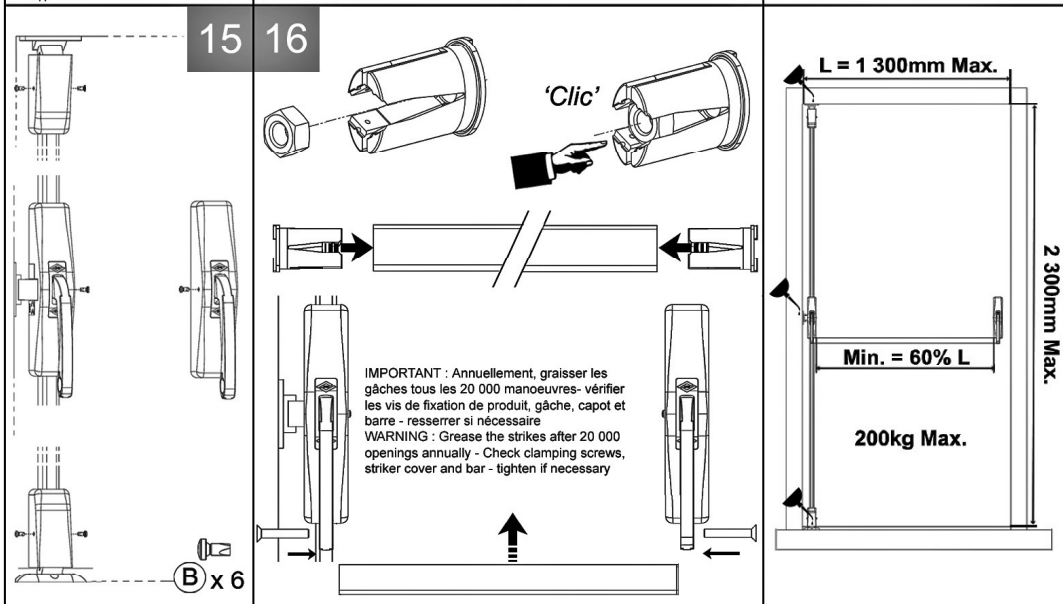
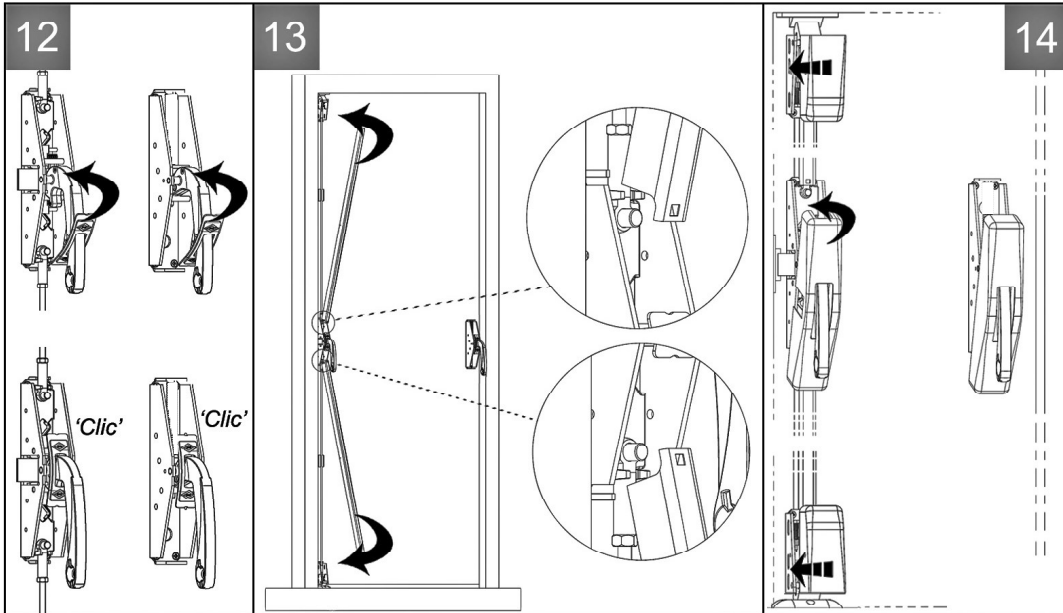
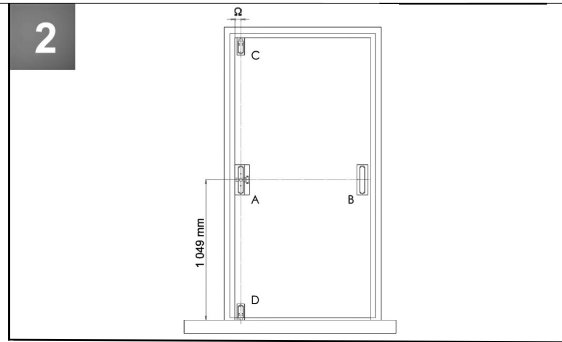


89 DESIGN - Fermeture anti-panique

89 DESIGN - Panic exit device

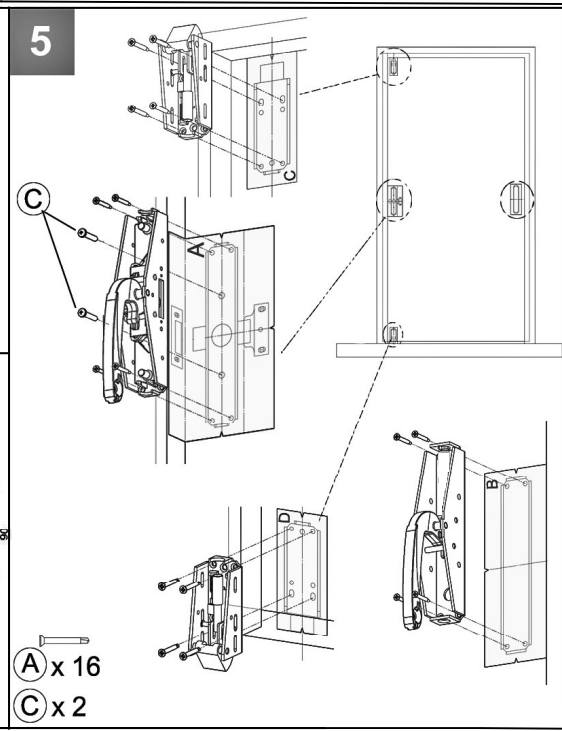
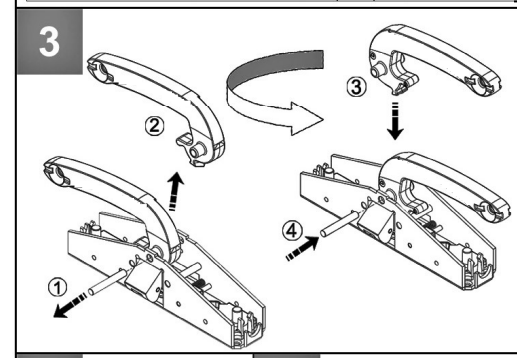


1	Designation	Pcs		
		1 pt	2 pts	3 pts
	FZ ST 3,9x32 (A)	11	27	27
	CBZ M4x8 (B)	2	6	6
	CZ 5,5x32 (C)	2	2	2
	A27 (E)	1	1	2
	A32 (D)	1	1	2
	A34 (F)	0	1	1



 EN 1125: 2008	ASSA ABLOY FRANCE SAS Grand Troyes 10 av de l'Europe 10200 Sainte-Savanne	Déclaration de performance: www.jp.m.fr/dop Non coupe feu: N°183	 QE niveau 3
	Usage prévu : sur portes situées sur les voies d'évacuation. / For doors on escape routes.		

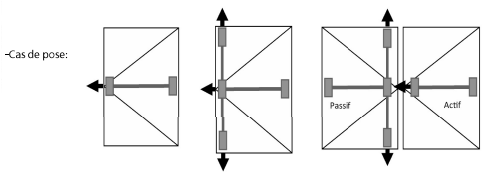
 EN 1125: 2008	ASSA ABLOY FRANCE SAS Grand Troyes 10 av de l'Europe 10200 Sainte-Savanne	Déclaration de performance: www.jp.m.fr/dop Coupe feu: N°176	 QE+C niveau 3
	Usage prévu : pour des applications de cloisonnement antifeu ou antifumée et sur des itinéraires d'évacuation. / For fire/smoke compartmentation application and escape route.		



-Référentiel NF040 accessible sur www.marque-nf.com

Liste des accessoires et options voir DOP n°176 / n°183

-Les éléments de sécurité de ce produit sont essentiels pour sa conformité à l'EN1125. Aucune modification d'aucune sorte, autre que celles spécifiées dans ces instructions, n'est autorisée. / The safety features of this product are essential to its compliance with EN1125. No modification of any kind, other than those described in these instructions, is permitted.



! Attention le non-respect de la notice de pose entraîne la suppression de la garantie / Warning failure to observe these fitting instructions will result in loss of warranty

	Porte métal		
EFR-14-000237 (EFFECTIS)	X	2H	2H

TRIEZ RÉEMPLOYEZ RECYCLEZ
 ASSOCIATION OU DISTRIBUTEUR OU DÉCHÈTERIE
 Adresses sur quefairedesdechets.fr

