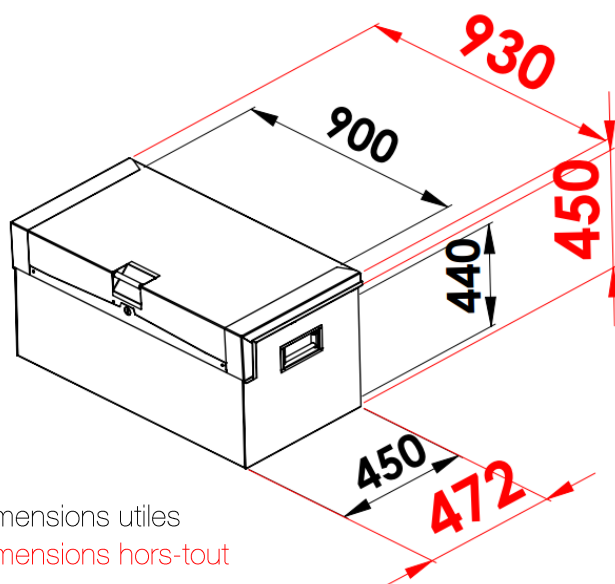


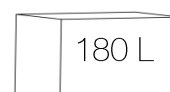
COFFRES DE CHANTIER SÉCURISÉS

Informations techniques :

- Système anti perçage serrure
- Système de fermeture unique 6 points, effet porte blindée
- Charnières indégondables protégées
- Fermeture du couvercle par emboîtement anti effraction au pied de biche
- Serrure encastrée
- Double vérin oléo pneumatique
- 3 clés fournies
- 1 poignée d'ouverture centrale
- 2 poignées latérales rabattables
- Face arrière avec passe fil pour cordon de charge
- Tapis de protection
- NOIR RAL9005 texturé
- Épaisseur tôle : 1.5 à 2 mm



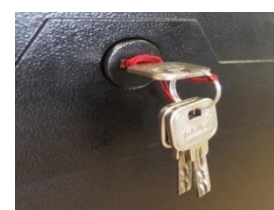
- Dimensions utiles
- Dimensions hors-tout



Poignée d'ouverture

Fermeture par emboîtement
anti effraction

Serrure système anti-perçage



3 clés fournies



Double vérin d'ouverture

Système de fermeture
unique 6 pointsPasse fil pour
cordon de chargeLarge poignée de
transport rabattable