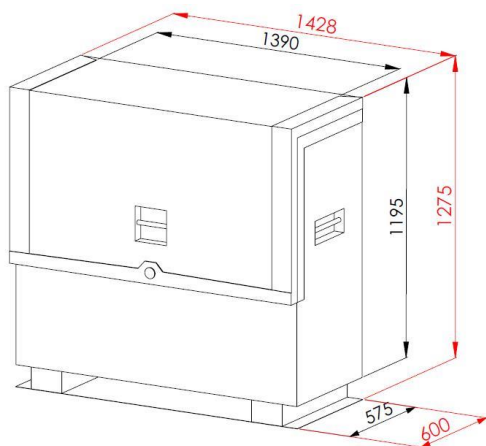


## COFFRES DE CHANTIER SÉCURISÉS

### Informations techniques :

- Système anti perçage serrure
- Système de fermeture unique 6 points, effet porte blindée
- Charnières indégondables protégées
- Fermeture du couvercle par emboîtement anti effraction au pied de biche
- Serrure encastrée
- Double vérin oléo pneumatique
- 3 clés fournies
- 1 poignée d'ouverture centrale
- 2 poignées latérales rabattables
- Piètement 100mm permettant la manutention au transpalette
- Face arrière avec passe fil pour cordon de charge
- Tapis de protection
- NOIR RAL9005 texturé
- Épaisseur tôle : 1.5 à 2 mm



Dimensions utiles : 1390 x 575 x 1195

Dimensions hors-tout : 1428 x 600 x 1275



Option roulettes



176kg



960 L

Charge  
MAXI  
500 KG



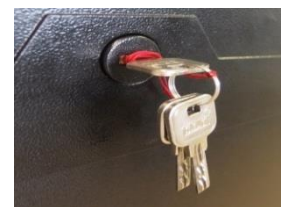
Poignée d'ouverture



Fermeture par emboîtement  
anti effraction



Serrure système anti-perçage



3 clés fournies



Double vérin d'ouverture



Système de fermeture  
unique 6 points



Passe fil pour  
cordon de charge



Large poignée de  
transport rabattable