



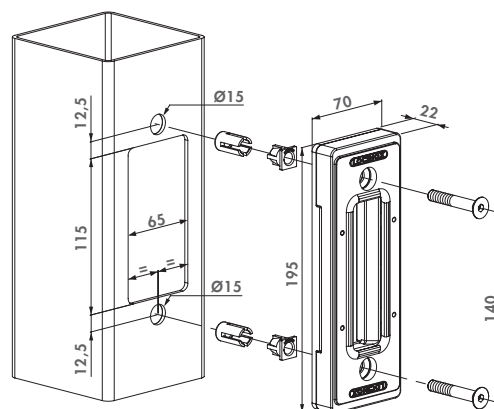
Gâche avec fixation Quick-Fix pour serrure de coulissant

SSKZ QF (Brevetée)

Gâche en acier inoxydable pour profil carré. La gâche est auto-ajustable de 9 mm vers la gauche et la droite pour assurer un ancrage sûr et simple du pêne. L'arrêt en caoutchouc évite tout endommagement de la porte.

Spécifications

- Gâche en acier inoxydable pour profils carrés
- Largeur minimum du profil: 80 mm
- Fixation rapide et aisée par Quick-Fix
- La gâche est auto-réglable de 9 mm vers la gauche et la droite pour assurer un ancrage simple et sûr du pêne
- L'arrêt en caoutchouc évite tout endommagement de la porte



Serrures compatibles



LLKZ V2
P. 18

LSKZ U2
P. 19

LGKZ D1
P. 20

Code de commande

SSKZ QF Gâche pour serrures de coulissants avec profil carré et une largeur min. de 80 mm



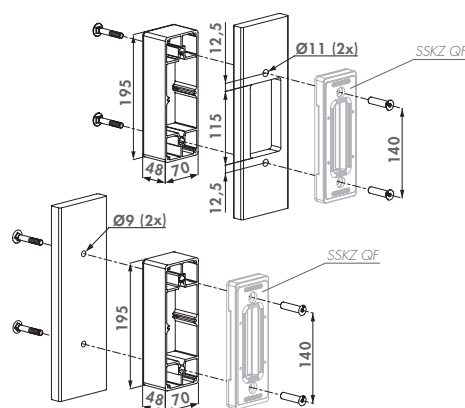
Boîtier en aluminium pour fixation sur profil plat

O-SET

Boîtier en aluminium pour gâche de serrures de coulissants SSKZ QF: à utiliser pour un montage sur un profil plat ou pour un montage de la gâche en saillie.

Spécifications

- Boîtier en aluminium à utiliser avec la gâche SSKZ QF pour montage de la gâche sur un profil plat
- Le boîtier permet l'encastrement du pêne appelé "Twistfinger" pour le montage sur un profil plat d'épaisseur minimum 2 et maximum 5 mm
- Livré avec fixation (vis male et femelle)



Gâches recommandées



SSKZ QF
P. 44

Code de commande

O-SET Pour profils plat à combiner avec la gâche SSKZ QF