

927 01



 **legrand**<sup>®</sup>

**CONTACTEUR 25 A**  
**Bipolaire 230V~ - 2F**  
Pour tarif "heures creuses"



Economie  
d'énergie

 **legrand**<sup>®</sup>

**Pro & Consumer Service**

BP 30076 / F - 87002 Limoges Cedex 1

[www.legrandgroup.com](http://www.legrandgroup.com)

**FR Service Consommateurs**

0825 360 360 (0,15 € TTC/min) [www.legrand.fr](http://www.legrand.fr)



**Pour mettre en marche automatiquement  
un chauffe-eau pendant les heures creuses  
du distributeur d'énergie (ex: EDF)**

- Manette 3 positions :
  - **Auto** = fonctionnement automatique
  - **I** = mise en marche forcée des appareils
  - **O** = mise à l'arrêt du contacteur

Utilisation :

- disjoncteur 20A avec câble rigide 2,5 mm<sup>2</sup>  
4600W maxi
- disjoncteur 25A avec câble rigide 4 mm<sup>2</sup>  
5750W maxi

Schéma de câblage à l'intérieur



**2**ans  
GARANTIE

⚠ Ce produit doit être installé conformément aux règles d'installation et de préférence par un électricien qualifié.

Une installation et une utilisation incorrectes peuvent entraîner des risques de choc électrique ou d'incendie.

Avant d'effectuer l'installation, lire la notice, tenir compte du lieu de montage spécifique au produit.

Ne pas ouvrir, démonter, altérer ou modifier l'appareil sauf mention particulière indiquée dans la notice.

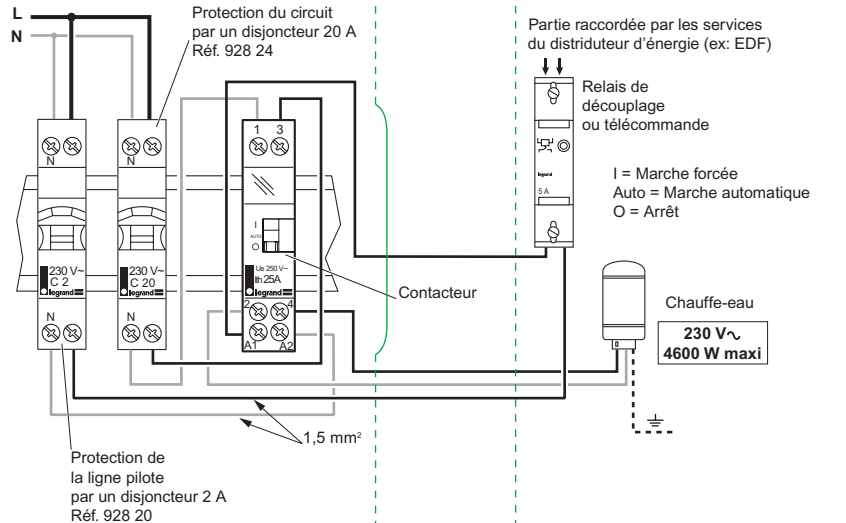
Tous les produits Legrand doivent exclusivement être ouverts et réparés par du personnel formé et habilité par Legrand.

Toute ouverture ou réparation non autorisée annule l'intégralité des responsabilités, droits à remplacement et garanties.

Utiliser exclusivement les accessoires de la marque Legrand.

## SCHÉMA DE CÂBLAGE :

exemple avec un disjoncteur 20A  
et câble 2,5 mm<sup>2</sup>



927 02



 **legrand**<sup>®</sup>

**CONTACTEUR 25 A**  
**Bipolaire 230V $\sim$  - 2F**



Economie  
d'énergie

 **legrand**<sup>®</sup>

**Pro & Consumer Service**

BP 30076 / F - 87002 Limoges Cedex 1

[www.legrandgroup.com](http://www.legrandgroup.com)

**FR Service Consommateurs**

0825 360 360 (0,15 € TTC/min) [www.legrand.fr](http://www.legrand.fr)



**Pour alimenter des appareils de puissance en association avec un appareil de commande (ex : horloge programmable, réf. 927 62)**

- Exemple :  
associé à une horloge programmable, possibilité de commander  
4 convecteurs de 1000 W (soit un total de 4000 W), une pompe piscine ou une climatisation / pompe à chaleur.
- 2 contacts à fermeture

Utilisation :

- disjoncteur 20A avec câble rigide 2,5 mm<sup>2</sup>  
4600W maxi
- disjoncteur 25A avec câble rigide 4 mm<sup>2</sup>  
5750W maxi

Schéma de câblage à l'intérieur



3 245060 927028



**2 ans**  
**GARANTIE**

⚠ Ce produit doit être installé conformément aux règles d'installation et de préférence par un électricien qualifié.

Une installation et une utilisation incorrectes peuvent entraîner des risques de choc électrique ou d'incendie.

Avant d'effectuer l'installation, lire la notice, tenir compte du lieu de montage spécifique au produit.

Ne pas ouvrir, démonter, altérer ou modifier l'appareil sauf mention particulière indiquée dans la notice.

Tous les produits Legrand doivent exclusivement être ouverts et réparés par du personnel formé et habilité par Legrand.

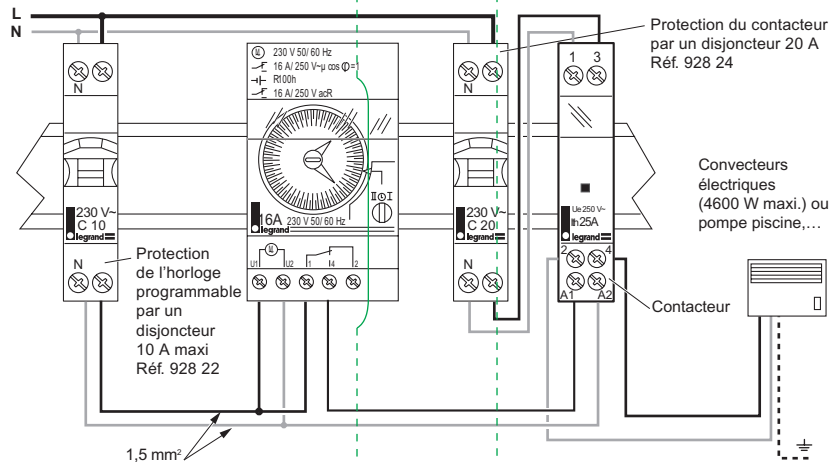
Toute ouverture ou réparation non autorisée annule l'intégralité des responsabilités, droits à remplacement et garanties.

Utiliser exclusivement les accessoires de la marque Legrand.

## SCHEMA DE CÂBLAGE :

exemple avec un disjoncteur 20A  
et câble 2,5 mm<sup>2</sup>

— N (neutre) = bleu  
— L (phase) = tout sauf bleu et vert/jaune  
... ≡ (terre) = vert/jaune



927 03



 **legrand**<sup>®</sup>

**CONTACTEUR 25 A**  
**Bipolaire 230V~ - 2 O**



Economie  
d'énergie

 **legrand**<sup>®</sup>

**Pro & Consumer Service**

BP 30076 / F - 87002 Limoges Cedex 1

[www.legrandgroup.com](http://www.legrandgroup.com)

**FR Service Consommateurs**

0825 360 360 (0,15 € TTC/min) [www.legrand.fr](http://www.legrand.fr)



**Pour délester des appareils de puissance en association avec un appareil de commande (ex : horloge programmable)**

- Exemple :  
Associé à une horloge programmable, possibilité de délester un circuit.
- Le circuit de puissance s'ouvre (plus d'alimentation de l'appareil de puissance) quand la bobine du contacteur est sous tension

• 2 contacts à ouverture

Utilisation :

- disjoncteur 20A avec câble rigide 2,5 mm<sup>2</sup> 4600W maxi
- disjoncteur 25A avec câble rigide 4 mm<sup>2</sup> puissance 5750W maxi

Schéma de câblage à l'intérieur



**2 ans**  
**GARANTIE**

⚠ Ce produit doit être installé conformément aux règles d'installation et de préférence par un électricien qualifié.

Une installation et une utilisation incorrectes peuvent entraîner des risques de choc électrique ou d'incendie.

Avant d'effectuer l'installation, lire la notice, tenir compte du lieu de montage spécifique au produit.

Ne pas ouvrir, démonter, altérer ou modifier l'appareil sauf mention particulière indiquée dans la notice.

Tous les produits Legrand doivent exclusivement être ouverts et réparés par du personnel formé et habilité par Legrand.

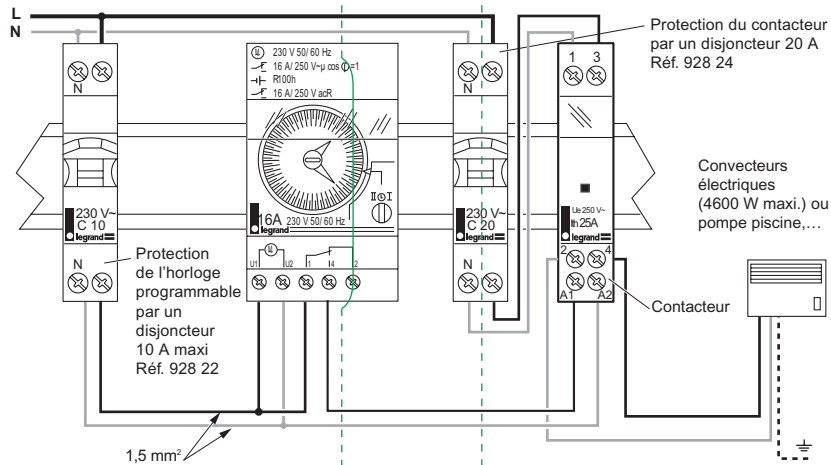
Toute ouverture ou réparation non autorisée annule l'intégralité des responsabilités, droits à remplacement et garanties.

Utiliser exclusivement les accessoires de la marque Legrand.

### SCHÉMA DE CÂBLAGE :

exemple avec un disjoncteur 20A  
et câble 2,5 mm<sup>2</sup>

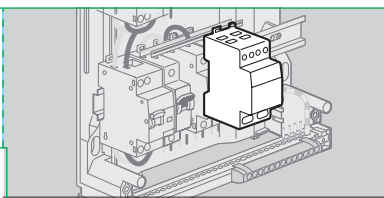
- N (neutre) = bleu
- L (phase) = tout sauf bleu et vert/jaune
- ... ⚡ (terre) = vert/jaune



927 54



 **legrand**<sup>®</sup>



 **legrand**<sup>®</sup>

**Pro & Consumer Service**  
BP 30076 / F - 87002 Limoges Cedex 1  
[www.legrandgroup.com](http://www.legrandgroup.com)  
**FR Service Consommateurs**  
0825 360 360 (0,15 € TTC/min)  
[www.legrand.fr](http://www.legrand.fr)

 **legrand**<sup>®</sup>

**CONTACTEUR 25 A**  
**Tripolaire 230V~ - 3 F**  
Pour tarif "heures creuses"



Economie  
d'énergie

**Pour mettre en marche automatiquement un chauffe-eau triphasé, pendant les heures creuses du distributeur d'énergie (ex : EDF).**

• Manette 3 positions :

- Auto = fonctionnement automatique
- I = mise en marche forcée des appareils hors période heures creuses
- O = mise à l'arrêt du contacteur

Utilisation :

- Disjoncteur 20A avec câble rigide 2,5 mm<sup>2</sup>  
4600 W maxi

Schéma de câblage à l'intérieur

**2 ans**  
GARANTIE



⚠ Ce produit doit être installé conformément aux règles d'installation et de préférence par un électricien qualifié.

Une installation et une utilisation incorrectes peuvent entraîner des risques de choc électrique ou d'incendie.

Avant d'effectuer l'installation, lire la notice, tenir compte du lieu de montage spécifique au produit.

Ne pas ouvrir, démonter, altérer ou modifier l'appareil sauf mention particulière indiquée dans la notice.

Tous les produits Legrand doivent exclusivement être ouverts et réparés par du personnel formé et habilité par Legrand.

Toute ouverture ou réparation non autorisée annule l'intégralité des responsabilités, droits à remplacement et garanties.

Utiliser exclusivement les accessoires de la marque Legrand.

## SCHÉMA DE CÂBLAGE

