

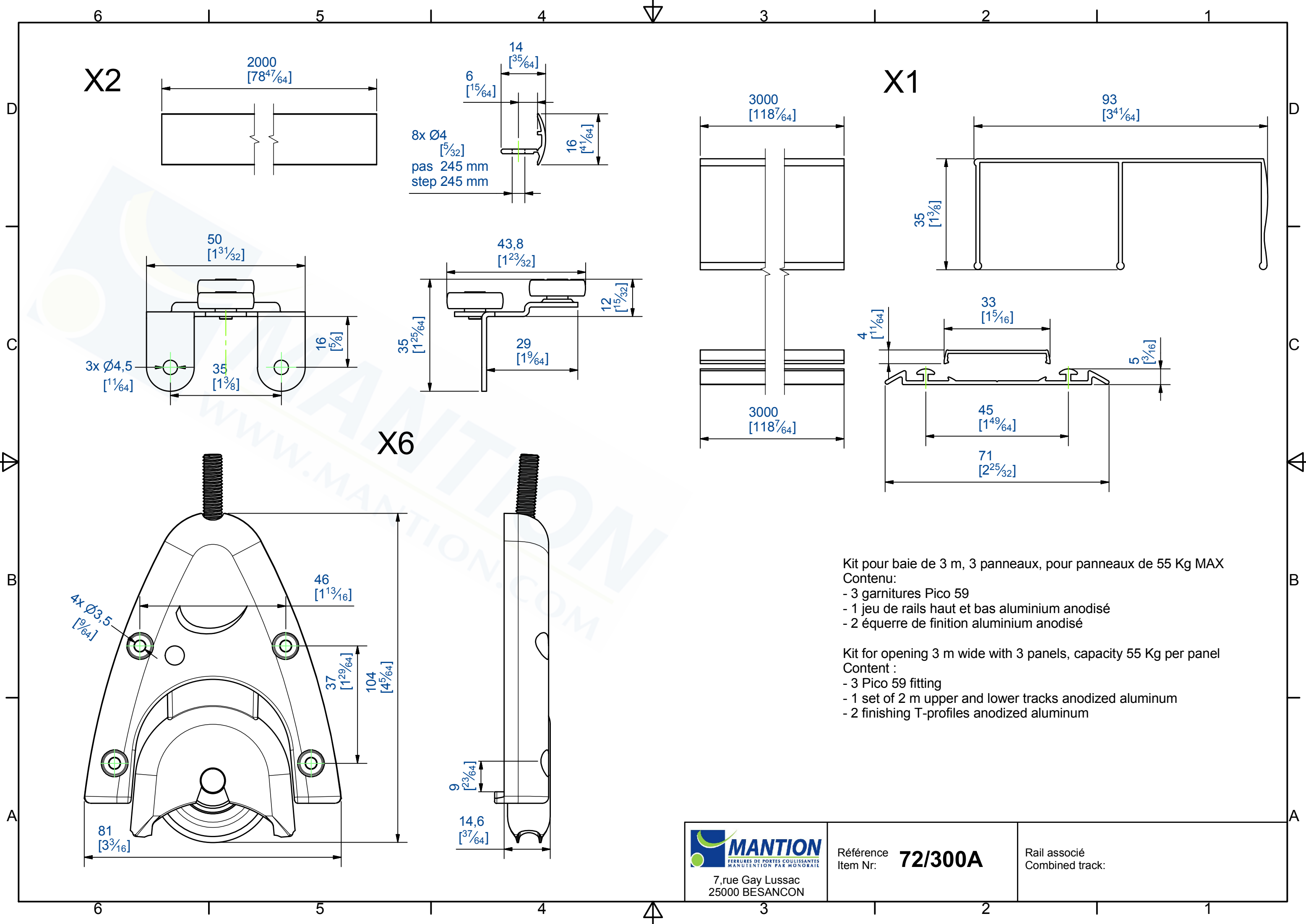
Kit pour baie de 2 m, 2 panneaux, pour panneaux de 55 Kg MAX
 Contenu:
 - 2 garnitures Pico 59
 - 1 jeu de rails haut et bas aluminium anodisé
 - 1 équerre de finition aluminium anodisé

Kit for opening 2 m wide with 2 panels, capacity 55 Kg per panel
 Content :
 - 2 Pico 59 fitting
 - 1 set of 2 m upper and lower tracks anodized aluminum
 - 1 finishing T-profiles anodized aluminum

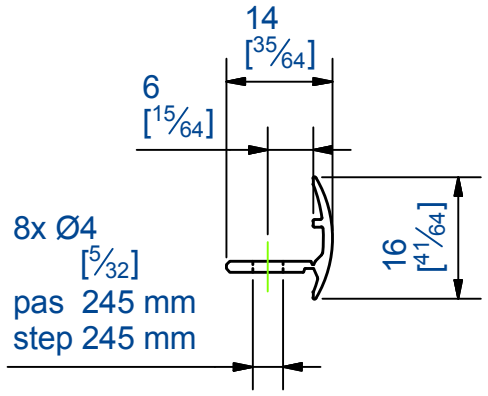
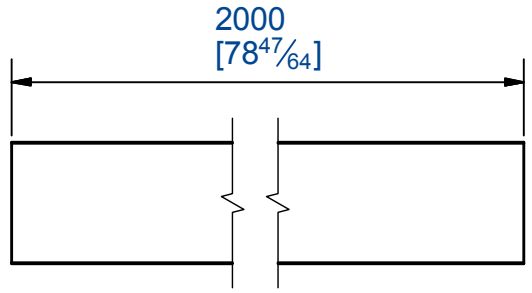


Référence Item Nr: **72/200A**

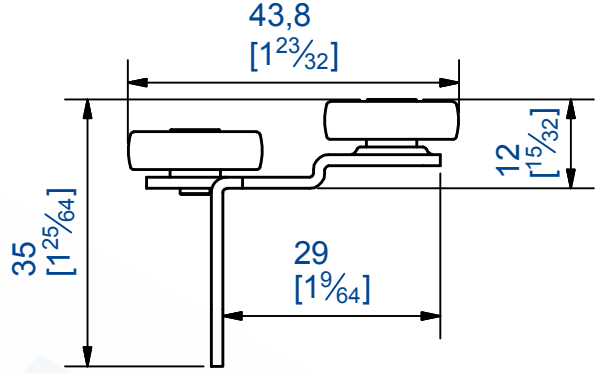
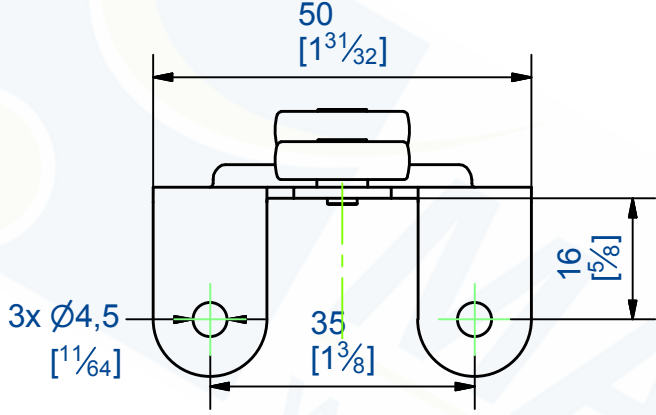
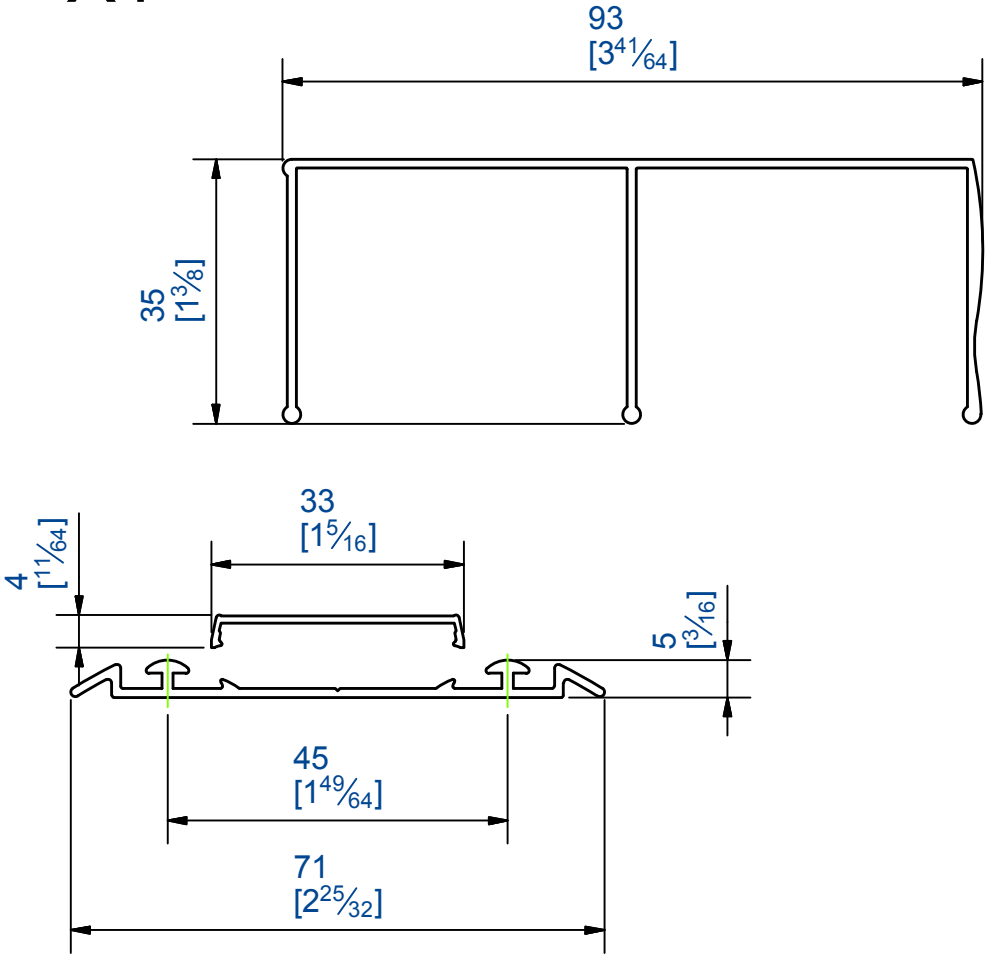
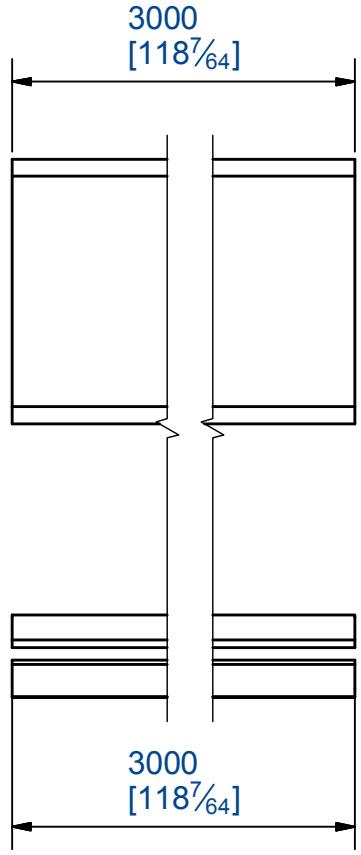
Rail associé Combined track:



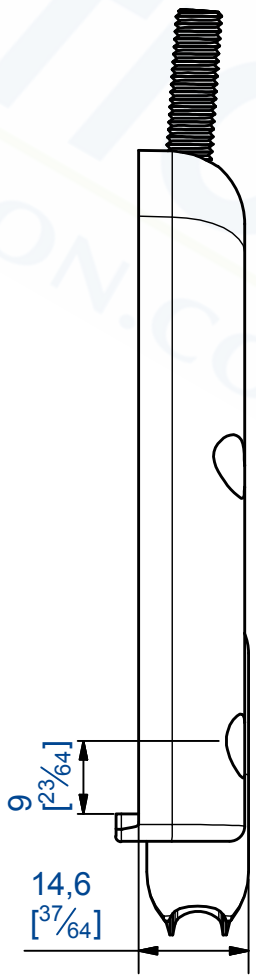
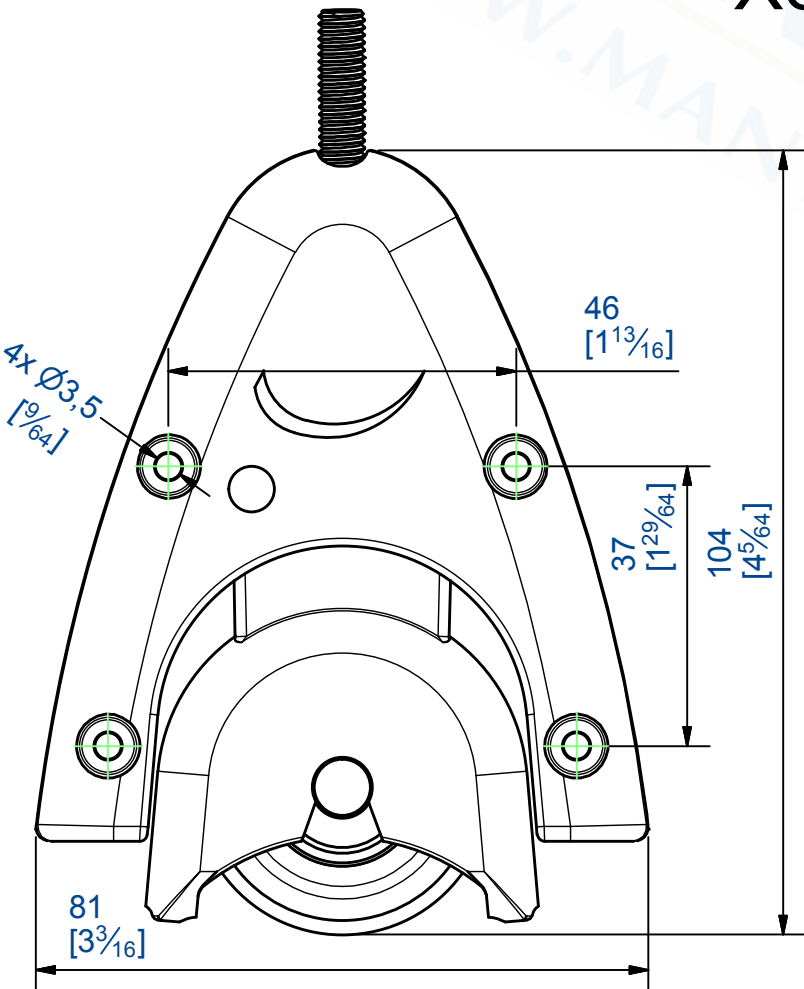
X2



X1



X6



Kit pour baie de 3 m, 3 panneaux, pour panneaux de 55 Kg MAX

- Contenu:
- 3 garnitures Pico 59
 - 1 jeu de rails haut et bas aluminium anodisé
 - 2 équerre de finition aluminium anodisé

Kit for opening 3 m wide with 3 panels, capacity 55 Kg per panel

- Content :
- 3 Pico 59 fitting
 - 1 set of 2 m upper and lower tracks anodized aluminum
 - 2 finishing T-profiles anodized aluminum

MANTION
 FERRURES DE PORTES COULISSANTES
 MANUTENTION PAR MONORAIL
 7,rue Gay Lussac
 25000 BESANCON

Référence Item Nr: **72/300A**

Rail associé
 Combined track: