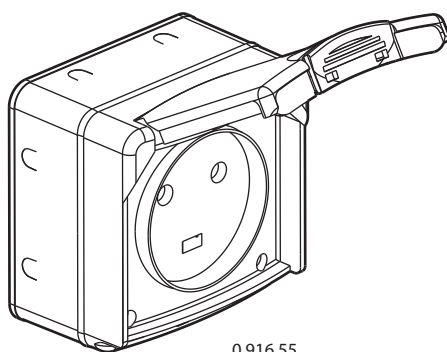


## Plexo™ Prises de courant 20 A

Référence(s) : 0 916 55/56/57



0 916 55

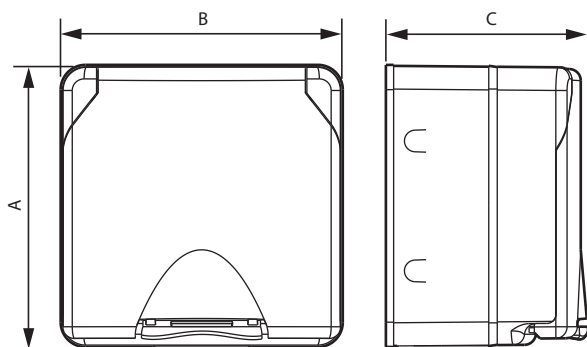
### 1. USAGE

Prises de courant 20 A, étanches, gamme Plexo complet saillie.  
S'associent avec embout gris réf. 0 919 14.

### 2. GAMME

Désignation	Référence
Prise 2 P+T - 230 V~	0 916 55
Prise 3 P+T - 400 V~	0 916 56
Prise 3 P+N+T - 400 V~	0 916 57

### 3. DIMENSIONS (mm)



A	B	C
91	91	65

### 4. CONNEXION

Type de bornes : à vis  
Tournevis : plat 4 mm  
Dénudage de câble : 8 mm  
Section maxi : 6 mm<sup>2</sup>

### 5. CARACTÉRISTIQUES TECHNIQUES

#### ■ 5.1 Caractéristiques mécaniques

Protection contre les corps solides / liquides : IP 55  
Protection contre les chocs : IK 08

#### ■ 5.2 Caractéristiques matières

Matière : PP  
Couleur : Gris  
Sans halogène  
Autoextinguibilité :  
+ 850° C / 30 s pour les pièces isolantes maintenant en place les parties  
sous tension.  
+ 650° C / 30 s pour les autres pièces en matières isolantes.

#### ■ 5.3 Caractéristiques électriques

Tension : 250 V~ monophasé  
400 V~ triphasé  
Intensité : 20 A

#### ■ 5.4 Caractéristiques climatiques

Température de stockage et d'utilisation : - 5° C à + 50° C

### 6. ENTRETIEN

Nettoyage superficiel au chiffon.  
Ne pas utiliser : acétone, dégraissant, trichloréthylène.

Tenue aux produits suivants : Hexane (EN 60669-1), alcool à brûler, eau savonneuse, ammoniac dilué, javel pure diluée à 10%, produit à vitres, lingettes pré-imprégnées.

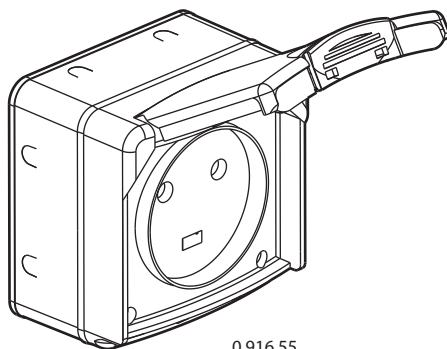
**Attention:** Pour l'utilisation de produits d'entretien spécifiques, un essai préalable est nécessaire.

### 7. NORMES ET AGRÉMENTS

Conforme aux normes d'installation et de fabrication.  
Voir e. catalogue.

## Plexo™ Prises de courant 20 A

Référence(s) : 0 916 55/56/57



0 916 55

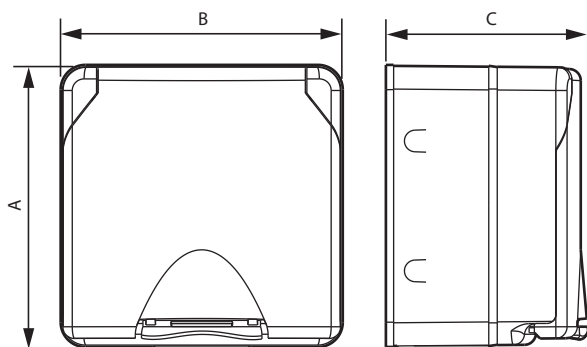
### 1. USAGE

Prises de courant 20 A, étanches, gamme Plexo complet saillie.  
S'associent avec embout gris réf. 0 919 14.

### 2. GAMME

Désignation	Référence
Prise 2 P+T - 230 V~	0 916 55
Prise 3 P+T - 400 V~	0 916 56
Prise 3 P+N+T - 400 V~	0 916 57

### 3. DIMENSIONS (mm)



A	B	C
91	91	65

### 4. CONNEXION

Type de bornes : à vis  
Tournevis : plat 4 mm  
Dénudage de câble : 8 mm  
Section maxi : 6 mm<sup>2</sup>

### 5. CARACTÉRISTIQUES TECHNIQUES

#### ■ 5.1 Caractéristiques mécaniques

Protection contre les corps solides / liquides : IP 55  
Protection contre les chocs : IK 08

#### ■ 5.2 Caractéristiques matières

Matière : PP  
Couleur : Gris  
Sans halogène  
Autoextinguibilité :  
+ 850° C / 30 s pour les pièces isolantes maintenant en place les parties  
sous tension.  
+ 650° C / 30 s pour les autres pièces en matières isolantes.

#### ■ 5.3 Caractéristiques électriques

Tension : 250 V~ monophasé  
400 V~ triphasé  
Intensité : 20 A

#### ■ 5.4 Caractéristiques climatiques

Température de stockage et d'utilisation : - 5° C à + 50° C

### 6. ENTRETIEN

Nettoyage superficiel au chiffon.  
Ne pas utiliser : acétone, dégraissant, trichloréthylène.

Tenue aux produits suivants : Hexane (EN 60669-1), alcool à brûler, eau savonneuse, ammoniac dilué, javel pure diluée à 10%, produit à vitres, lingettes pré-imprégnées.

**Attention:** Pour l'utilisation de produits d'entretien spécifiques, un essai préalable est nécessaire.

### 7. NORMES ET AGRÉMENTS

Conforme aux normes d'installation et de fabrication.  
Voir e. catalogue.