

Ferme- porte à pignon crémaillère et bras glissière



ASSA ABLOY DC135

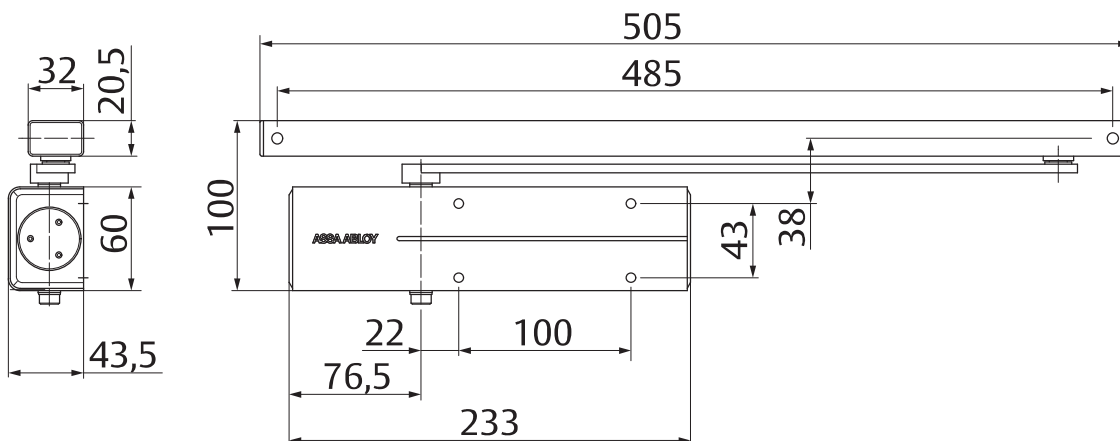
- Certifié EN 1154, force EN 3
- Convient aux portes coupe-feu et étanches à la fumée
- Pour portes jusqu'à 950 mm de large maximum
- Répond aux exigences d'infrastructure d'accessibilité pour les Personnes à Mobilité Réduite

Caractéristiques DC135

- Pour porte droite et gauche
- Vitesse de fermeture, à-coup final et frein à l'ouverture réglables en continu par vis
- Valves thermodynamiques pour des performances stables
- Angle d'ouverture jusqu'à 180°
- Finitions standards : Argent, Blanc RAL9016, Noir RAL9005



CE	ASSA ABLOY AUBE ANJOU 10 avenue de L'Europe Parc d'Entreprises du Grand Troyes 10300 Sainte Savine, France	14
	EN 1154:1996/A1:2002/AC:2006 1121-CPR-AD5182	
DC135	4 8 3 1 1 4	
Dangerous substances: None		



DC135

Caractéristiques techniques

Caractéristiques techniques	
Largeur de porte maximale	950 mm
Force de fermeture	EN 3
Apte à équiper des portes coupe-feu	Oui
Sens	Porte gauche / porte droite
Vitesse de fermeture	Réglable entre 180 et 15°
À-coup final	Réglable entre 15° et 0°
Frein à l'ouverture	Réglable à partir de 75°
Poids	2,4 kg
Longueur	233 mm
Hauteur	60 mm
Profondeur	44 mm
Certifié	EN 1154
Marquage CE pour les produits du bâtiment	Oui

Aperçu des avantages

Ici, vous pouvez voir les avantages individuels de nos modèles de ferme-porte pour votre secteur d'activité.

Segment client	Avantages
Planificateurs de projet	- Design moderne et compact - Modèle de ferme-porte abordable et fiable
Entrepreneurs et menuisiers	- Un seul et unique gabarit de perçage - Montage rapide et facile - Utilisable en porte gauche et porte droite - Facile à régler
Distributeurs	- Modèle de ferme-porte économique pour portes standards - Ensemble tout compris avec ferme-porte et bras glissière
Utilisateurs	- Valves thermodynamiques - La fonction de frein à l'ouverture permet d'éviter l'impact de la béquille contre le mur

Texte CCTP pour DC135

Ferme-porte ASSA ABLOY DC135 avec technologie à pignon et crémaillère et bras glissière, conforme EN1154

- Force de fermeture EN 3, pour portes jusqu'à 950 mm de large
- Vitesse de fermeture, à-coup final et frein à l'ouverture réglables en continu
- Convient aux portes coupe-feu et étanches à la fumée
- Avec marquage CE
- Utilisable en porte gauche et porte droite

Accessoires :

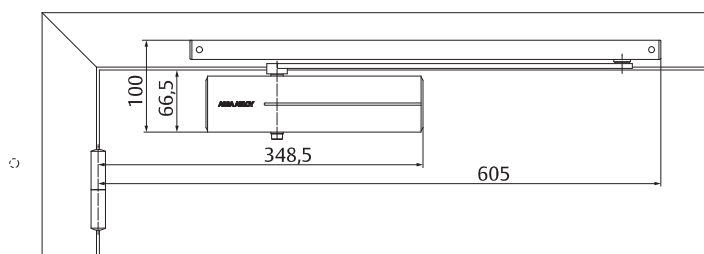
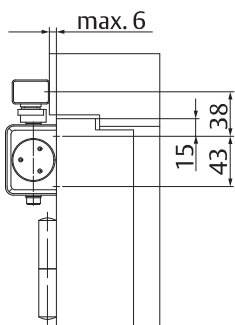
- Plaque de montage A187
- Amortisseur de fin de course A153
- Arrêt mécanique A152 (Ne pas utiliser sur des portes coupe-feu et étanches à la fumée)
- Plaque de Montage pour bras glissière A130

Finitions :

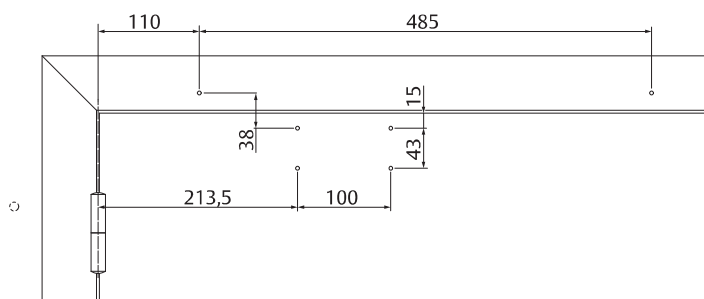
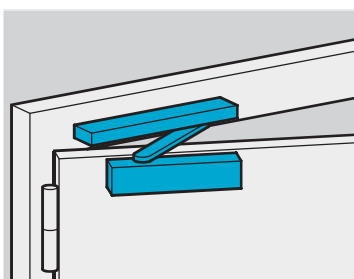
- Argent
- Blanc RAL9016
- Noir RAL9005

Rendez-vous sur www.vachette.fr ou sur l'application 'Le catalogue' (disponible sur tablettes iOS et Android, et ordinateurs Windows) pour accéder à la bibliothèque complète de documents.

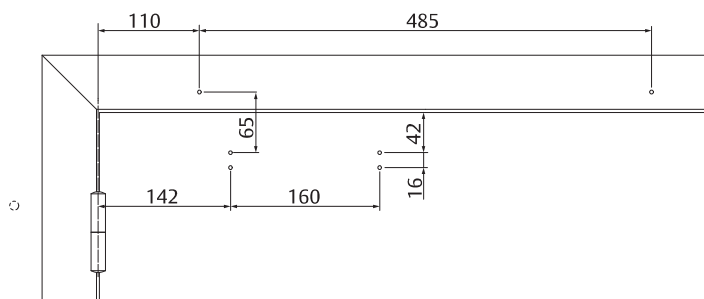
Configurations de poses possibles



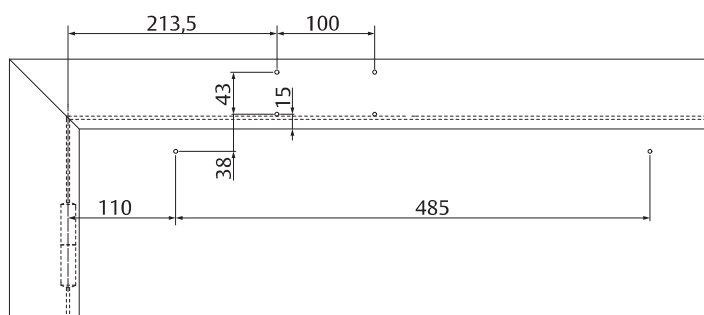
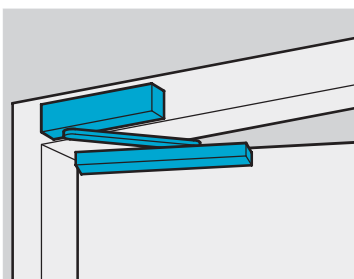
Montage sur la porte
Porte gauche
Porte droite à l'inverse



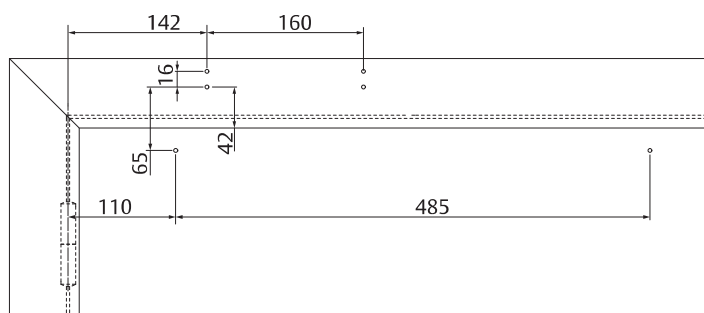
Dimensions de montage
Porte gauche
Porte droite à l'inverse



Dimensions en cas d'utilisation avec une plaque de montage plate pour un montage sur la porte côté paumelles
Porte gauche
Porte droite à l'inverse



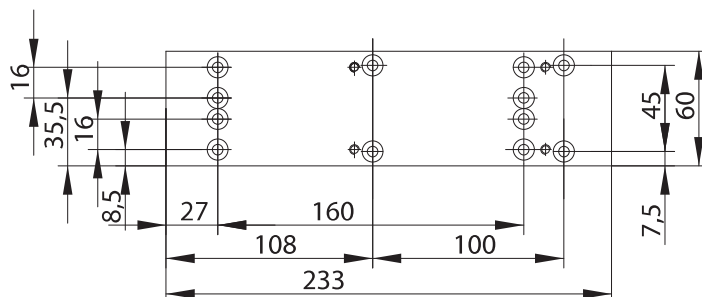
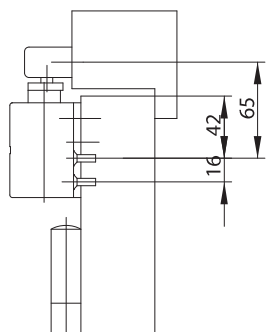
Dimensions en cas d'utilisation pour un montage sur l'huissierie côté opposé aux paumelles
Porte gauche
Porte droite à l'inverse



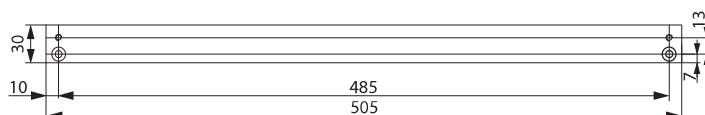
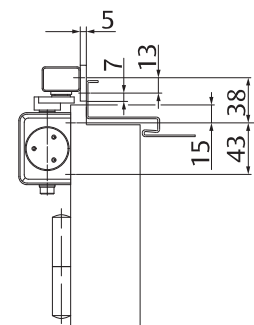
Dimensions en cas d'utilisation avec plaque de montage plate sur l'huissierie côté opposé aux paumelles
Porte gauche
Porte droite à l'inverse

DC135

Accessoires et informations pour passer des commandes



Plaque de montage A187

Plaque de montage A130
Pour bras glissière

Amortisseur de fin de course A153

Permet d'éviter l'impact de la béquille contre le mur
Montage simple dans le bras glissière
Réglable sur un angle d'ouverture de max. 130°.
Ne remplace pas la fonction d'une butée de sol



Arrêt mécanique A152 (Ne pas utiliser sur des portes coupe-feu et étanches à la fumée)

Montage simple dans le bras glissière
Angle d'ouverture max. 130°



Fam.	Référence	Code	Gencod	Désignation produit	Paq.
------	-----------	------	--------	---------------------	------

DC135

T10	DC135 - A	13234000	404220368835 3	DC135 FP FORCE 3 AVEC BRAS GLISSIERE ARGENT	1
T10	DC135 - B	13235000	404220368837 7	DC135 FP FORCE 3 AVEC BRAS GLISSIERE BLANC	1
T10	DC135 - N	13236000	404220368838 4	DC135 FP FORCE 3 AVEC BRAS GLISSIERE NOIR	1

Accessoires

YF	A130 - A	13771000	4042203408579	A130 SUPPORT PLAT POUR G193 ARGENT	1
YF	A130 - B	13777000	4042203408609	A130 SUPPORT PLAT POUR G193 BLANC	1
YF	A130 - N	13774000	4042203408593	A130 SUPPORT PLAT POUR G193 NOIR	1
YF	A152	11161000	6416495111550	A152 BUTEE BLOCAGE BRAS GLISSIERE POUR G193/G893/DC135 ZINGUEE	1
YF	A153	11162000	6466495111567	A153 BUTEE AMORTISSEUR BRAS GLISSIERE POUR G193/G893/DC135 ZINGUEE	1
YF	A187 - A	11508000	3037231508002	A187 PLAQUE DE MONTAGE POUR DC135 ARGENT	1
YF	A187 - B	11509000	3037231509009	A187 PLAQUE DE MONTAGE POUR DC135 BLANC	1
YF	A187 - N	11510000	3037231510005	A187 PLAQUE DE MONTAGE POUR DC135 NOIR	1